

12V 24V 48V 4KW TPI2 Serie Inverter Ladegerät UPS China

Detailbilder



DC-



DC INPUT		
12V	24V	48V
	<input checked="" type="checkbox"/>	

DC+



Remote Port



PPINVA120140807801



AC OUTPUT



MAX 5A

AC INPUT AC OUTPUT



L N E L N E

Inverter Output Protect



Charger Input Protect





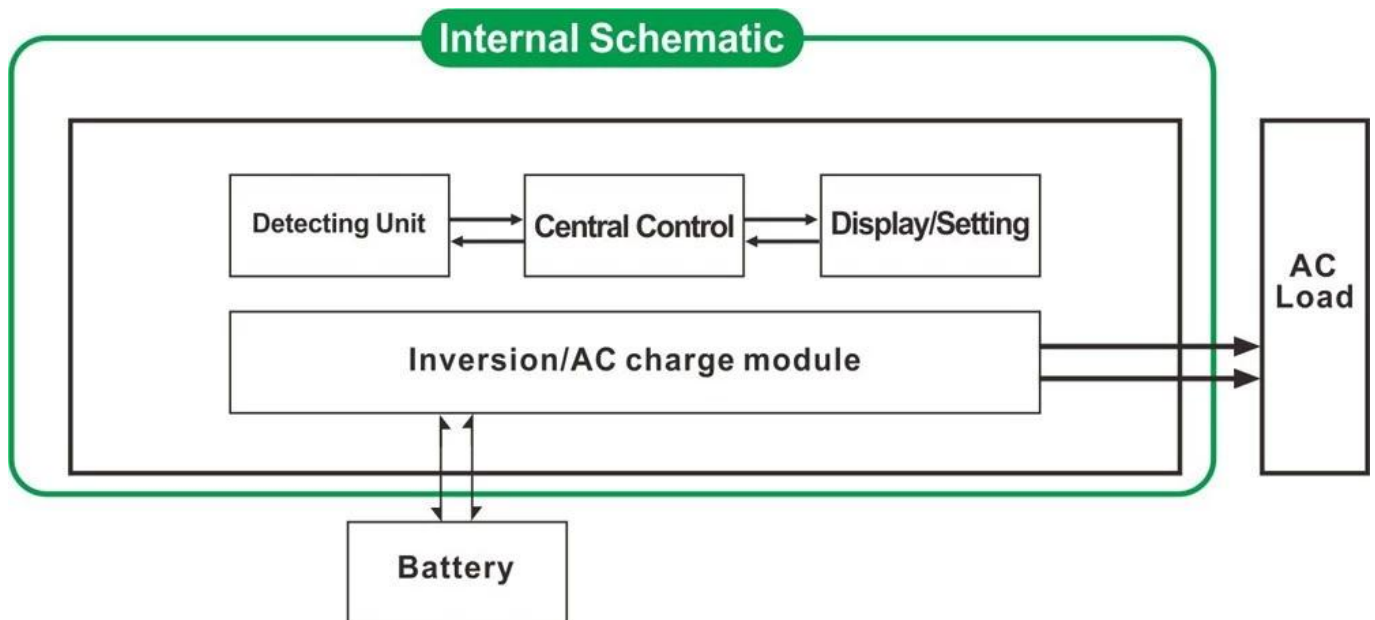
Key Features

1. Überspannungsleistung des Wechselrichters bis zu 3-mal
2. Ausgangsfrequenz: 50 Hz oder 60 Hz von Nutzern einstellbar
3. Arbeitsarten: DC ersten / AC erste von Nutzern einstellbar
4. Schwachstromverbrauch unter Schlafmodus, 1-6w
5. Drei Ladestufe, um die Batterie: CC, CV, CF

Spezifikation zu erhalten, wenden Sie sich bitte [Download hier](#)

Funktion

1.DC / AC Umwandlungsfunktion



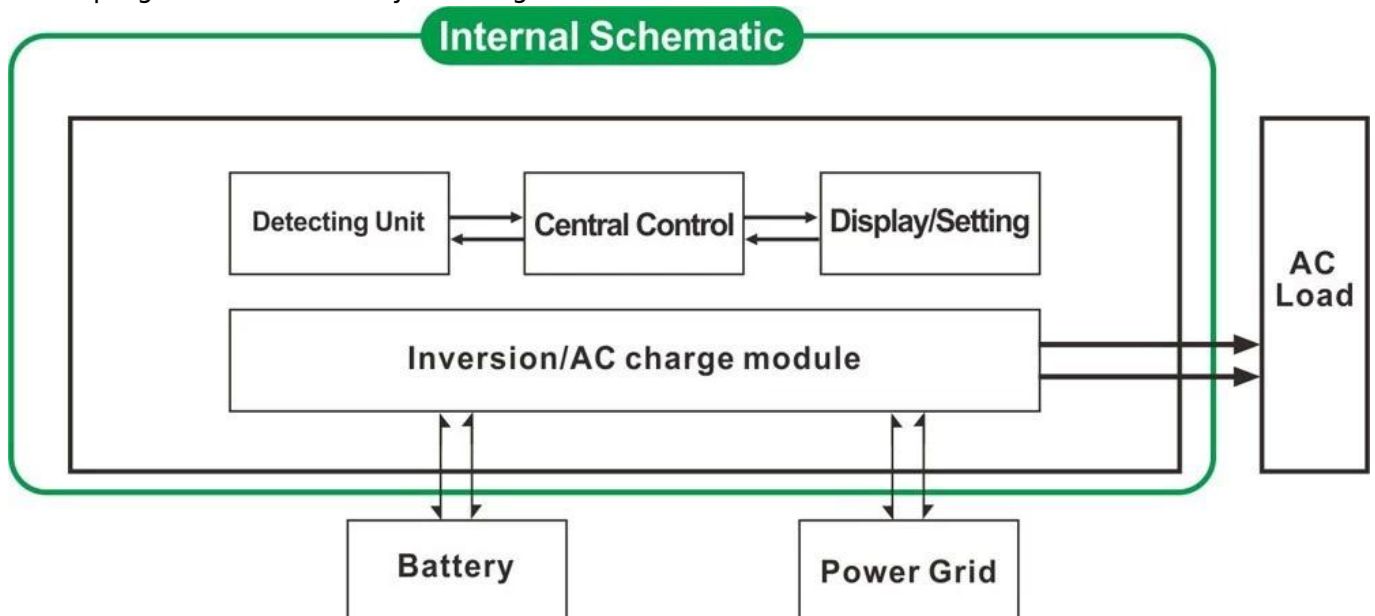
2. Hochleistungs intelligente Ladefunktion

- 1) Es kann 8 Arten von Batterien (Detail überprüfen Sie bitte Parameter) aufladen
- 2) Hohe Ladeleistung (Detail überprüfen Sie bitte Parameter)
- 3) Drei-Stufen-Lademodus: Konstantstrom Ladestufe (CC), Konstantspannungsladestufe (CV), Float Ladestufe (CF)



3. USV-Funktion

Es kann als Dienstprogramm ersten (AC zuerst) Akku Standby-Modus oder Batterie zuerst (DC zuerst) Dienstprogramm den Standby-Modus gesetzt werden.



- 3.1. Dienstprogramm zunächst Akku Standby-UPS-Modus (auf dem Panel schalten Sie die Taste, um "AC")
- 3.2. Akku ersten, Gebrauchs Standby USV-Betrieb (auf dem Panel drehen Sie die Taste, um "DC").

Features

1. Reiner Sinuswellenausgang
2. CPU-Management, intelligente Steuerung, modulares Design
- Die Parameter und Inverter Arbeitsstatus können 3. LCD und LED-Anzeige.
4. Benutzer können es im Schlafmodus oder Normalarbeitsmodus und setzen Ausgabepriorität (AC oder DC ersten zuerst) eingestellt. Die Ausgangsfrequenz (50 Hz oder 60 Hz) gewählt werden.
5. Hoher Wirkungsgrad (87% -98%), geringer Stromverbrauch (1W ~ 6W unter Schlafmodus). Es ist die beste Wahl von Wechselrichtern für Solarstromanlage
6. Der Wechselrichter kann 8 Arten von Batterien, wie Blei-Säure-Batterie, offene Blei-Säure-Batterie, Gel-Batterie aufzuladen. Bitte beachten Sie: Die Lithium-Batterie kann auch aufgeladen werden, die zugehörigen Parameter müssen in der Fabrik eingestellt werden.
7. Hohe Ladeleistung und der Ladefunktion kann geschlossen werden
8. Diese Reihe von Wechselrichtern haben starke Belastbarkeit und Überlastfähigkeit. Die Spitzenleistung ist 3 mal der Nennausgangsleistung. Beispielsweise kann 1KW Modell 1HP Klimaanlage fahren, können 2KW Modell 2HP Klimaanlage fahren, können 3KW 3HP Anlage fahren.
9. Die Annahme der neuesten amerikanischen Niederfrequenzschaltungsdesign, brandneue importierten elektrischen Materialien, reines Kupfer Trafo, ist das System sehr stabil lange Lebensdauer (mehr als 5 Jahre bei normalem Gebrauch)
10. Perfekter Schutz (niedrige Eingangsspannungsschutz, hohe Eingangsspannungsschutz, Übertemperaturschutz, Kurzschlusschutz, Überlastschutz)
11. EMC, LVD, RoHS-Zertifizierung Zulassungen
12. 2-Jahres-Garantie und Lebensdauer der technischen Hilfe.

Spezifikation

Parameter Modell	1000W	2000W	3000W	4000W	5000W	6000W
Nennausgangsleistung	1000W	2000W	3000W	4000W	5000W	6000W
Peak Power	3000W	6000W	9000W	12000W	15000W	18000W
Batteriespannung (DC)	12V oder 24V oder 48V (optional)			24V oder 48V (optional)		
Größe B × T × H (mm)	318 * 218 * 368			440 * 218 * 400		
Verpackungs-Größe B × T × H (mm)	395 * 275 * 520			520 * 275 * 520		
Nettogewicht (kg)	27	28	30	39	40	51
Bruttogewicht (kg)	29	30	32	43	48	53
Arbeitsmodus (Einstellung)	ON	Normalarbeits Modus				
	S-ON	Schlaf Mode.1-6W Verbrauch Wenn Leistungsbelastung der höher als 5% Nennleistung, wird es damit in Betrieb				
	AUS	Komplett ausschalten				
AC-Eingang	Spannung	220 V ± 35% oder 110V + 35% (optional)				
	Frequenz	50Hz oder 60Hz				
AC-Ausgang	Spannung	220 V ± 3% oder 230V ± 3 V oder 240 V ± 3% oder 100V ± 3% oder 110V ± 3% (optional)				
	Frequenz	Frequenz die gleiche als Versorgungsunterfrequenz im Utility-Modus. Frequenz 50Hz oder 60Hz (optional) in DC / AC umwandeln Modus				

Utility-Lade (Batterietyp "0" bedeutet, dass AC Lade Funktion ist geschlossen)	AC- Ladestr om (Max)	BAT	1000W	2000W	3000W	4000W	5000W	6000W	
		12V	35A	65A	75A	/	/	/	
		24V	20A	35A	45A	65A	70A	75A	
		48V	10A	15A	30A	35A	40A	50A	
	Akku-Typ		Amerikanische Gel Akku, Wolle Akku 1, Wolle Battery2, Bleigelakku, Europa Gel Akku, Open Lead Acid Batterien, Calcium Batterie, De-Säure-Batterie oder OEM Akku						
	Lademodus		Drei-Stufen-Aufladung: CC, CV, CF						
Ladezeit		Durch beschlossenen Batteriekapazität und Quantität							
Batterieschutz		Automatisch Erkennung, Ladung und Entladungsschutz, intelligente Management							
UPS Priorität	AC	Dienstprogramm zunächst Akku Standby							
	DC	Akku ersten, Gebrauchs Standby							
Anzeige	Anzeigemodus		LCD + LED						
	Display-Informationen		Eingangsspannung, Ausgangsspannung, Ausgangsfrequenz, Akkukapazität, Lastzustand, Statusinformationen						
Ausgangs-Wellentyp		Reine Sinuswelle							
Überlastfähigkeit		> 120% 1 min, > 130% 10s							
Leistungsaufnahme	Sleep-Modus		1 ~ 6W						
	Normal Mode		1 ~ 3A						
Conversion Efficiency		87% ~ 98%							
Transferzeit		<5ms (AC zu DC / DC zu AC)							
Schutz		Überlastausgang, Kurzschluss, Hochspannungs-Eingang, Niederspannungseingang, überhitzt							
Umwelt	Temperatur		-10 °C ~ 50 °C						
	Luftfeuchtigkeit		10% ~ 90%						
	Höhe		≤4000m						

Zertifikate

[ISO2008](#)

[ISO2004](#)

[CE-EMC](#)

[CE-LVD](#)

[FCC](#)

[RoHS](#)

Service und Kontakt

1. [OEM und ODM-Aufträge](#) vorgesehen sind.
2. Netzlösung konsultieren Verfügung auf Basis technischer Gruppe
3. 24 Monate Herstellergarantie; lebenslangen verlängert technischen Service.
4. Jede Ihrer Fragen werden von professionellen technischen Team geleitet werden.
5. Freie technische Studie und Diskussion über Produkte werden jedes Jahr zur Verfügung gestellt.

Einer unserer anderen Key Produkt: [I-P-Smart2 MPPT-Laderegler](#).