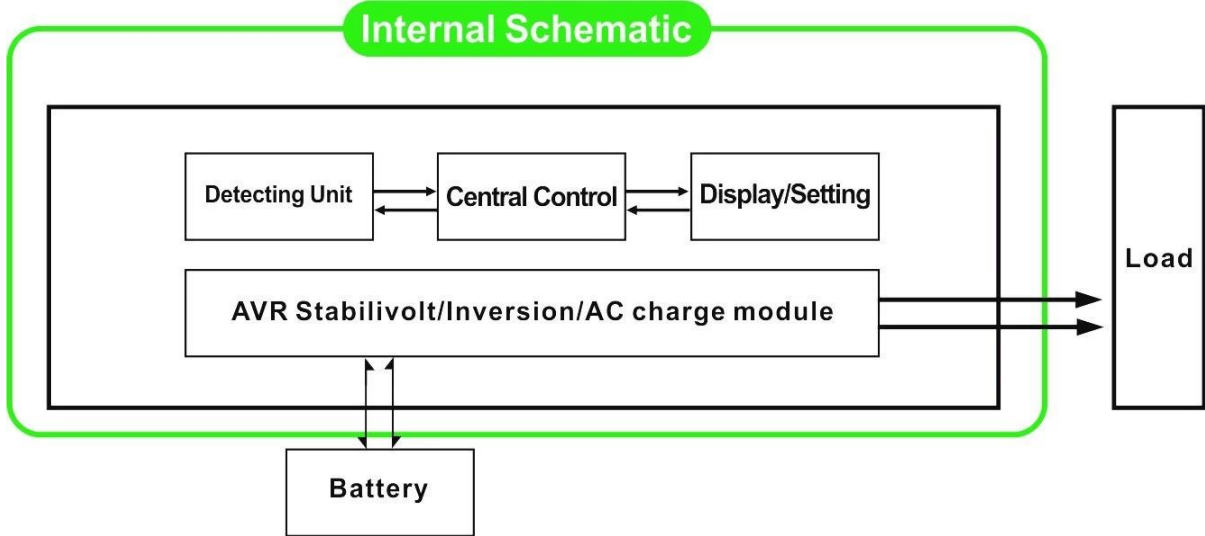


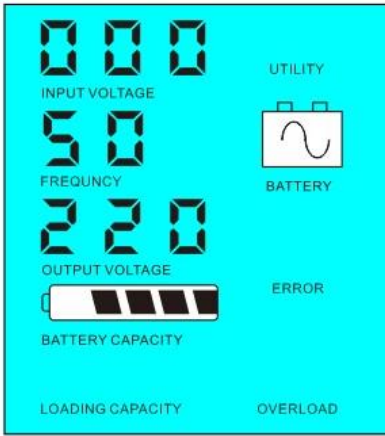
DC / AC AVR AC UPS  
 I-P-XD

- 1
- 2 CPU
- 3 LCD
- 4 AVR UPS
- 5
- 6 ;
- 7 5
- 8
- 9 CE / EMC / LVD / RoHS
- 10

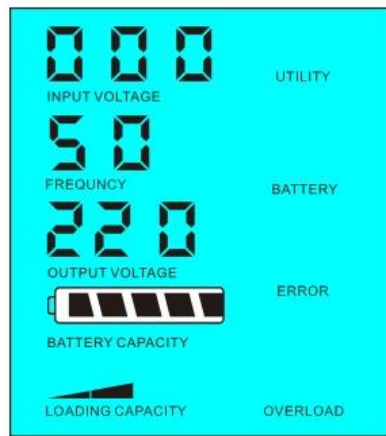
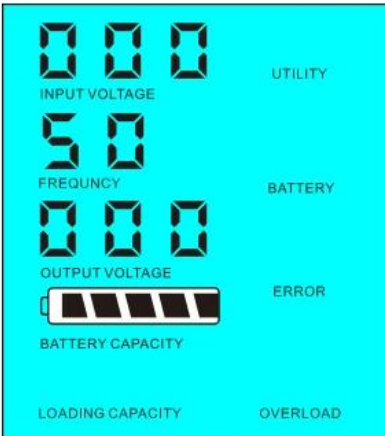
1 DC AC normal



1.1 LCD FREQUENCY 01. LCD



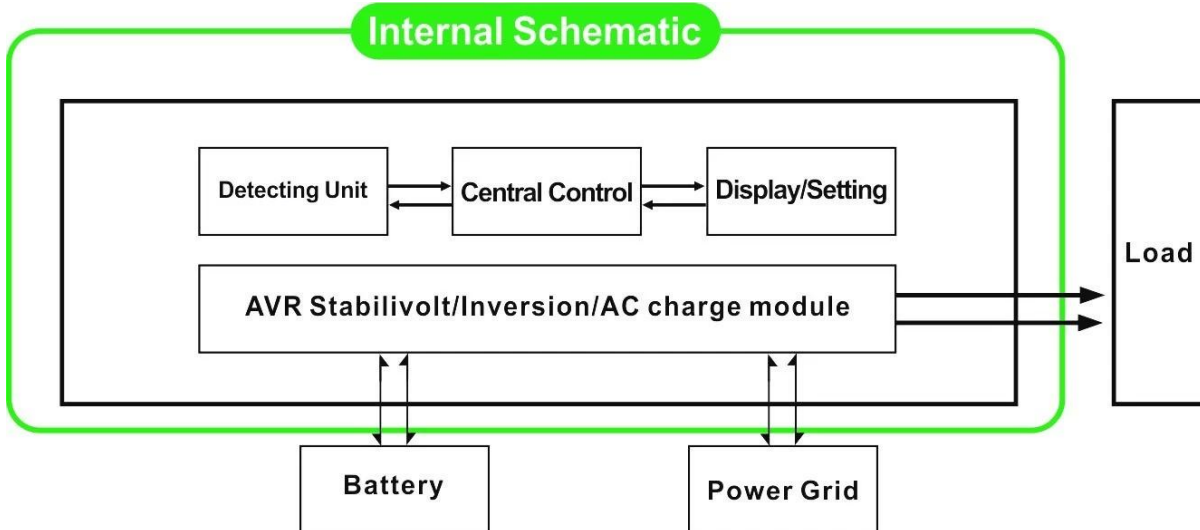
1.2 LCD 000 FREQUENCY 02. 5 1-6W LCD 0. 5 DC AC 5s output



<5

>5

2 UPS AC DC



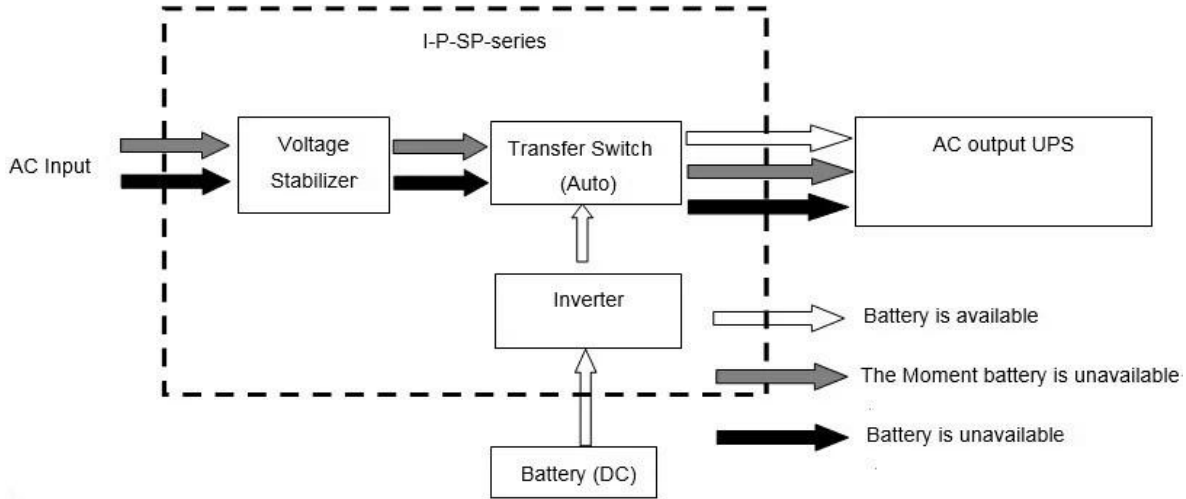
2.1 Utility Utility AC first LCD FREQUENCY 01. 5

1

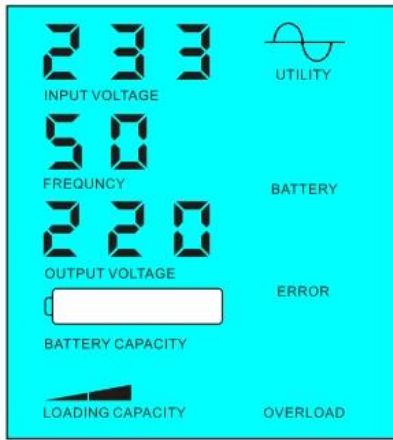
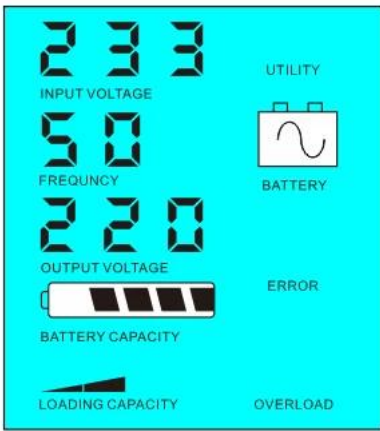
2 DC AC 5ms

3





**LCD**



0000 0000000000

00

00	3000VA
000000	2000W
0000	4000W
00000DC	24V / 48V / 96V
00WxDxHmm	350 * 220 * 460
0000WxDxHmm	370 * 240 * 480
00/000	23
000kg	25
0000	1 Utility First AC first
0000	2 5
0000	3 DC UPS
0000	220V±35 110V + 35
0000	50Hz±3 60Hz±3
0000	220V±3 230V±3 240V±3 100V±3 110V±3
0000	50Hz±0.5 60Hz±0.5
0000	0 15A
0000	
0000	
00	
000000	
000000	THD≤3
0000	> 120 1 > 130 10s

□□□□	□□□□	1□6W
	□□□□	1□3A
□□□□		80□□90□
□□□□		<5ms□AC□DC / DC□AC□
□□		□□□□□□□□□□□□□□□□□□
	□□	-10°C□50°C
□□	□□	10□□90□
	□□	≤4000m

□□□□□□□□□□□□□□□□□□□□  
□□□□□□□□□□□□□□□□□□□□  
□□□□□□□OEM ODM□□□□  
□□  
□□□□□□□□□□□□□□□□□□□□□□□□2014□5□5□□□□□□2□□





