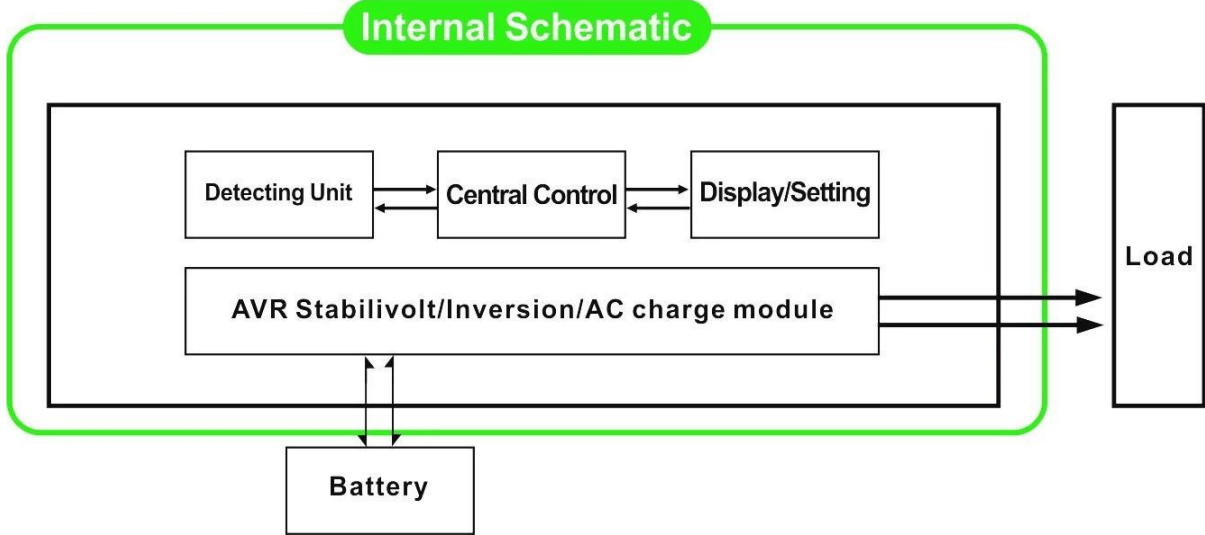


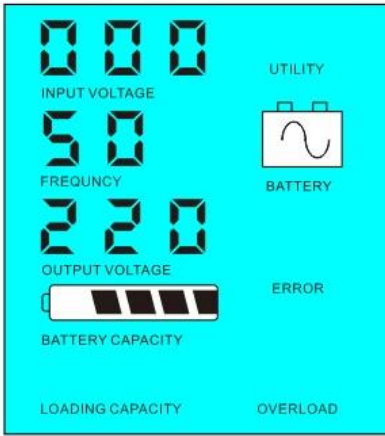
DC / AC AVR AC UPS  
 I-P-XD-

- 1
- 2 CPU
- 3 LCD
- 4 AVR UPS
- 5
- 6 ;
- 7 5
- 8
- 9 CE / EMC / LVD / RoHS
- 10

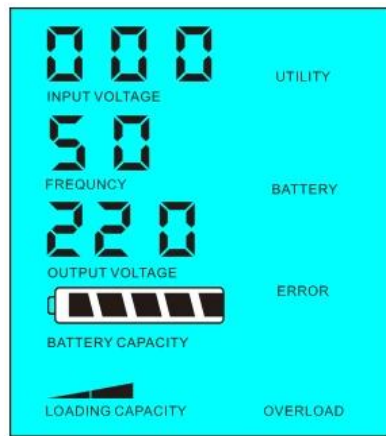
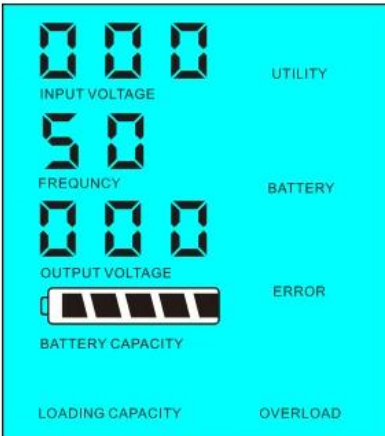
1 DC AC



1.1 FREQUENCY LCD 01 AC LCD



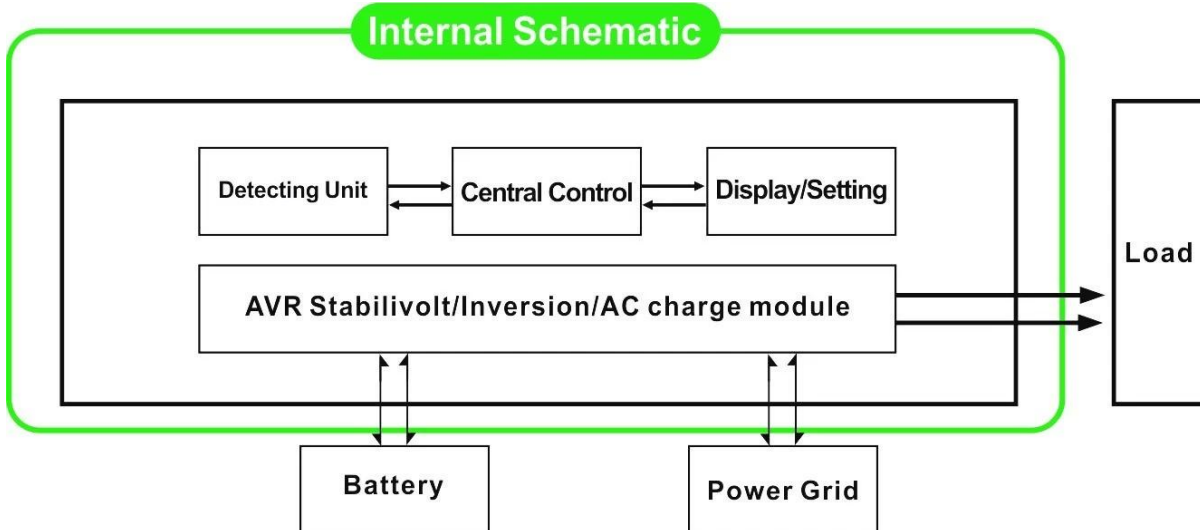
1.2 频率 LCD 显示 02. If 频率 5 输出 1-6W 0 5 5s output



< 5

> 5

2 UPS AC DC

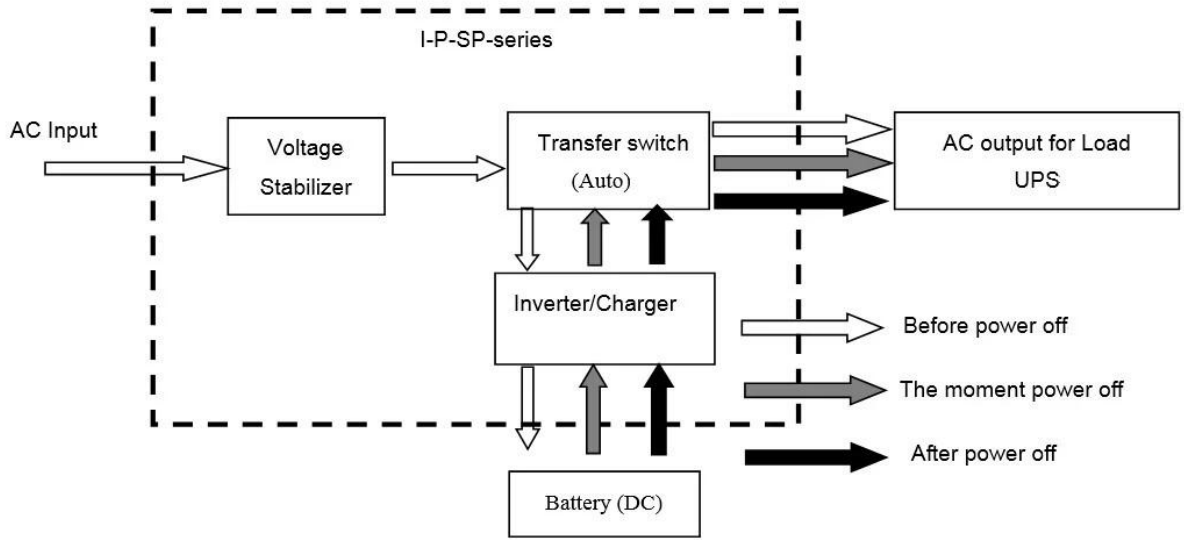


2.1 AC 01

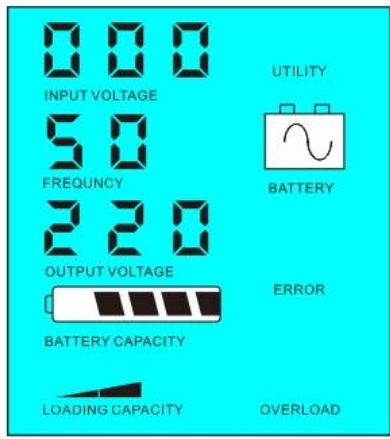
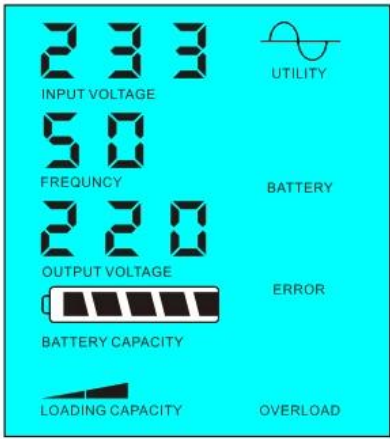
1

2 5ms

3



LCD



03

03

2.2 DC UPS LCD 03.

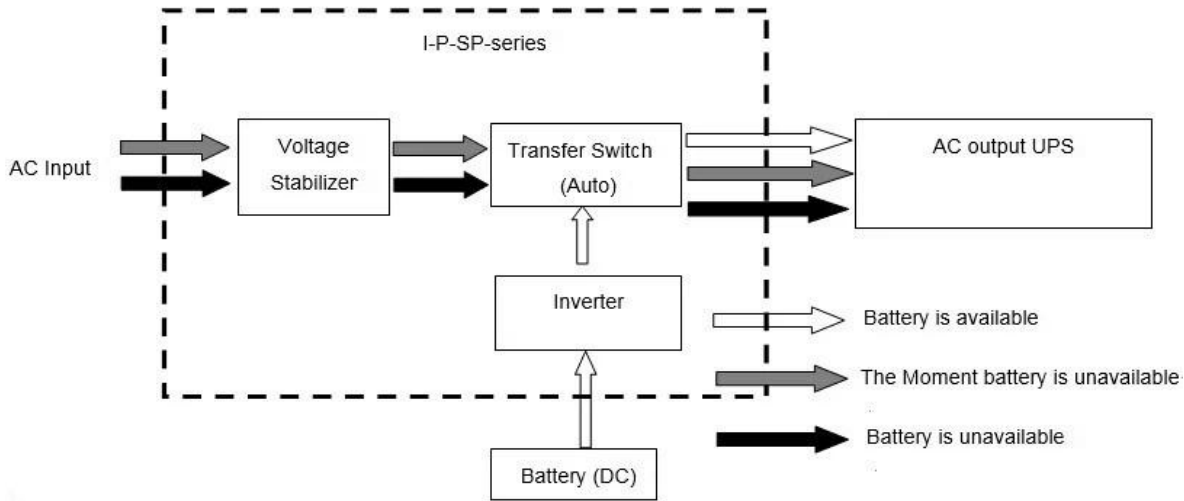
1

2

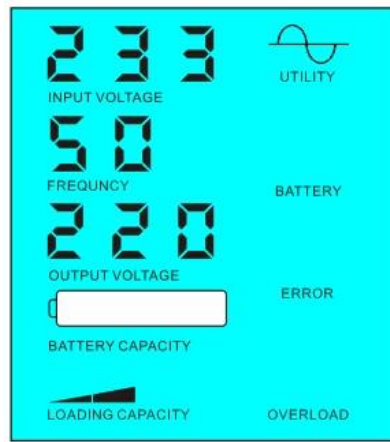
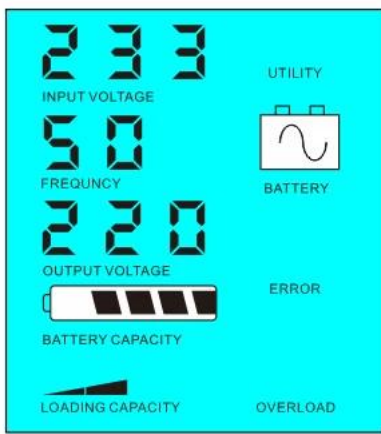
3

03

03



LCD



0000

0000000000

00

8000VA		
		6000W
		12000W
	DC	96V / 192V
	尺寸	420 * 260 * 605
	尺寸	440 * 280 * 625
	重量	55
	重量	65
0000	1	AC
0000	2	5
	3	DC UPS
AC		220V±35% 110V ± 35%
		50HZ±3% 60Hz±3%
AC		220V±3% 230V±3% 240V±3% 100V±3% 110V±3%
		50HZ±0.5% 60Hz±0.5%
	AC	0~15A
		THD≤3
		> 120% 10S > 130% 10S















中外运敦豪