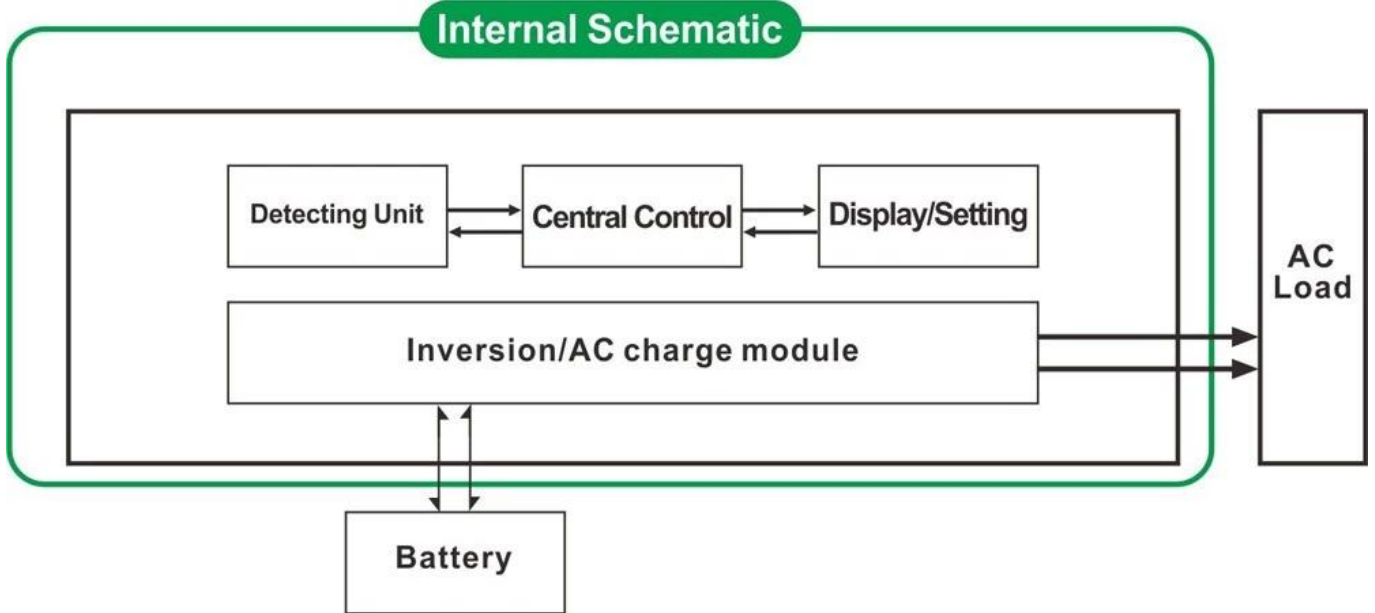


I-P-TPI2-1000W-6000W AC DC 50Hz 60Hz TPI

MPPT

1. DC / AC

ON S-ON



- 1.1 ON LCD
- 1.2 S-ON 5 0 1-6W 5 DC AC 5 LCD

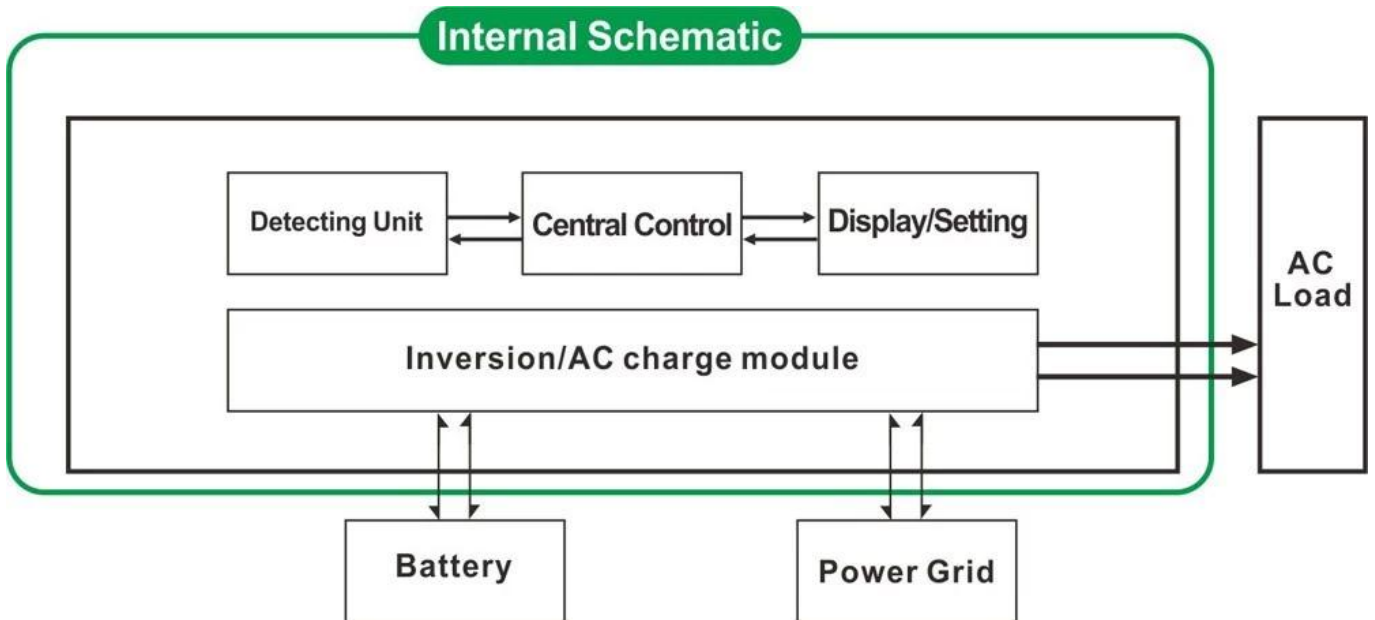
- 2. 1 8
- 2
- 3 CC CV CF



0 0

3. UPS

DC



3.1 不间断电源(UPS)的输入为“AC”

3.2 不间断电源(UPS)的输出为“DC”

□□

1. 不间断电源

2. CPU 不间断电源

3. LCD LED 不间断电源

4. 不间断电源的输入为 AC 不间断电源的 DC 不间断电源 50Hz 60Hz 不间断电源

5. 不间断电源 87-98 不间断电源 1W 6W 不间断电源

6. 不间断电源 8 不间断电源

7. 不间断电源

8. 不间断电源 3 不间断电源 1KW 不间断电源 1HP 不间断电源 2KW 不间断电源 2HP 不间断电源 3KW 不间断电源 3HP

9. 不间断电源 5 不间断电源

10. 不间断电源

11. EMC LVD RoHS 不间断电源

12. 2 不间断电源

□□

不间断电源	5000W
不间断电源	5000W
不间断电源	15000W
不间断电源 DC	24V 48V
不间断电源 × × mm	440 * 218 * 400
不间断电源 × × mm	520 * 275 * 520
不间断电源	40
不间断电源 kg	48
不间断电源	不间断电源
不间断电源	不间断电源 1 6W 不间断电源 5 不间断电源
不间断电源	不间断电源
AC 不间断电源	220V ± 35 110V + 35 不间断电源
AC 不间断电源	50Hz 60Hz
AC 不间断电源	220V ± 3 230V ± 3 240V ± 3 100V ± 3
AC 不间断电源	110V ± 3 不间断电源
AC 不间断电源	不间断电源
AC 不间断电源	不间断电源 50Hz 60Hz DC 不间断电源 / AC 不间断电源

0000 000000"0" 00 00000000	AC	24V	48V
	MAX	70A	40A
	0000	00 000000001000200000000000 000000000000000000000000	
	0000	OEM	
	0000	000000CC CV CF	
UPS	AC	0000000000	
	DC	00 00000000	
00	0000	LCD + LED	
	0000	00 00000000000000000000000000000000	
0000	0000		
0000	> 1201000 > 13010S		
0000	0000	16W	
	0000	13A	
0000	8798		
0000	<5AC DC / DC AC		
00	0000000000000000		
	000 00000		
00	00	-10°C 50°C	
	00	10 90	
	00	≤4000m	

- 00
- [ISO2008](#)
- [ISO2004](#)
- [CE-EMC](#)
- [CE-LVD](#)
- [FCC](#)
- [RoHS](#)

- 00
- 1. [OEM](#) [ODM](#) 000000
- 2. 000000000000000000000000
- 3. 24000000; 0000000000000000
- 4. 000000000000000000000000
- 0005. 0000000000000000000000