

I-P-SPC Series Laag Frequentie Solar Power Inverter met ingebouwde Solar Laadregelaar 7000W



Component

- 1) Hoge kwaliteit lage frequentie zuivere sinus omvormer (met bijkeuken lading functie en UPS-functie)
- 2) Ingebouwde PWM zonne-energie laadregelaar

Toepassing

- 1) Off-grid zonne-energie systeem
- 2) Utility en zonne complementaire stroomopwekking

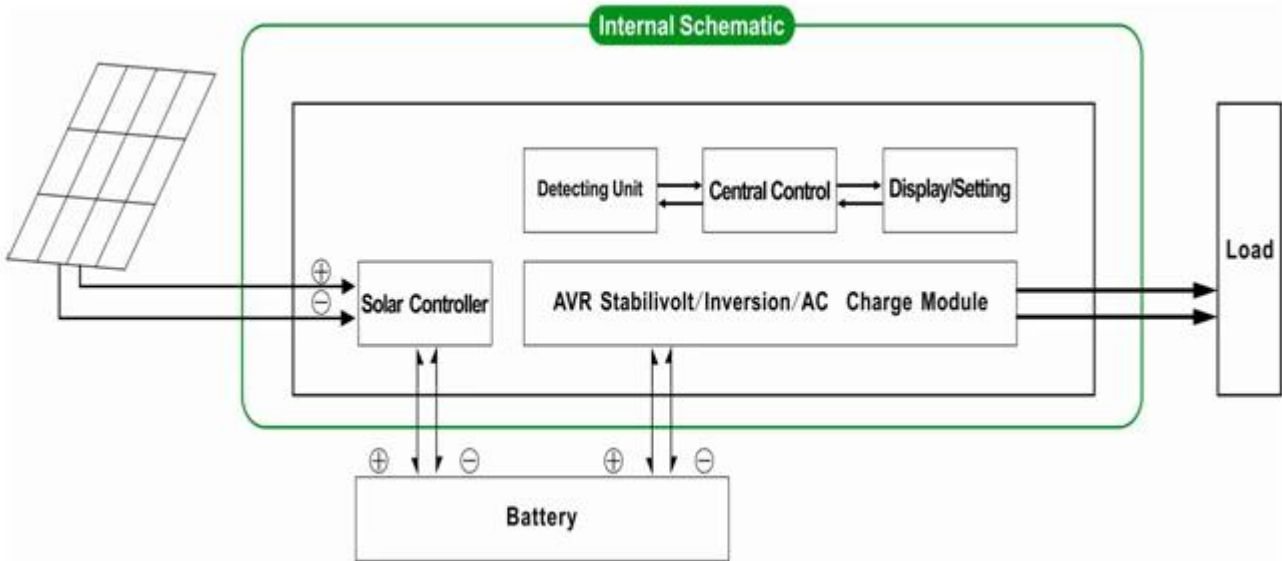
Functies

- 1) Gemakkelijk te installeren. Een zonne-systeem te configureren, gebruikers hoeven alleen maar aan te sluiten met zonnepanelen en batterijen.
- 2) CPU management, intelligente controle, modulair ontwerp
- 3) LED's LCD-display. LCD kan verschillende parameters (zoals de output spanning, frequentie weergeven, werkmodus)
- 4) Multifunctionele ontwerp, AVR UPS functie. Gebruikers hoeven niet te zonne, controller, lader kopen of stabilisator.
- 5) Externe batterij aansluiting, het is handig voor gebruikers om uit te breiden gebruik tijd en back-up power tijd
- 6) Met super laadvermogen en hoge belastbaarheid, deze serie van de & nbsp; omvormers kunnen niet alleen rijden weerstandslading; maar ook diverse soorten van inductieve belastingen, zoals motor, airconditioning, elektrische boormachines, TL-lamp, gaslamp. Het kan rijden bijna alle soorten belasting
- 7) Laag frequentie zuivere sinus circuit ontwerp, stabiele kwaliteit, gemakkelijk te onderhouden, lage failure rate en een lange levensduur (onder goede werking, kan het voor het laatst op minimaal 5 jaar)
- 8) Perfect bescherming: lage spanning bescherming, hoge bescherming spanning, te hoge temperatuur bescherming, bescherming tegen kortsluiting, overbelasting
- 9) CE / EMC / LVD / RoHS / FCC goedkeuringen
- 10) 2 jaar garantie, levenslange technische ondersteuning

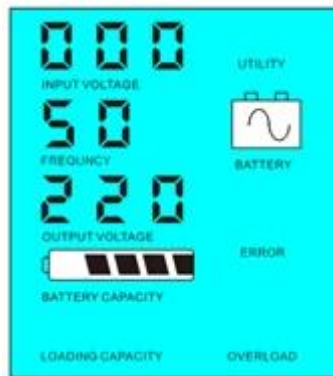
Functie

Off-grid zonne-energie systeem

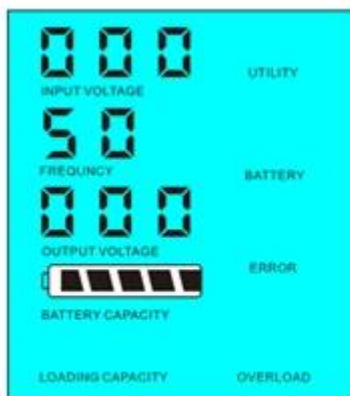
1. Wanneer deze is aangesloten met batterij en AC belastingen, kunnen gebruikers in te stellen naar de normale werkmodus of slaapstand.



1.1 De normale arbeidstijd modus: frequentie in het LCD-scherm is ingesteld op 01 Het maakt niet uit het is aangesloten stroomverbruikers of niet, de omvormer altijd omzetten DC naar AC. & nbsp; Het is klaar voor de stroomvoorziening van de stroomverbruikers. In deze modus, zal het LCD-scherm uitgangsspanning als blaasbalg:



1.2 Slaapstand: Frequency in het LCD-scherm is ingesteld als 02. If de kracht van de aangesloten stroomverbruikers lager dan 5% van het nominaal vermogen van de omvormer, zal er geen output van de te omvormer. Alleen de chip van de omvormer werkt. Het stroomverbruik van de omvormer is alleen 1-6W. Het LCD-scherm toont de uitgangsspanning 0 Als de kracht van de aangesloten belastingen is meer dan 5%, dan zal de omvormer automatisch om te zetten naar gelijkstroom AC om stroom te leveren voor de belastingen binnen 5s. Het LCD-scherm toont de uitgangsspanning. Zoals hieronder getoond:



Load's power < 5% of inverter's rated power

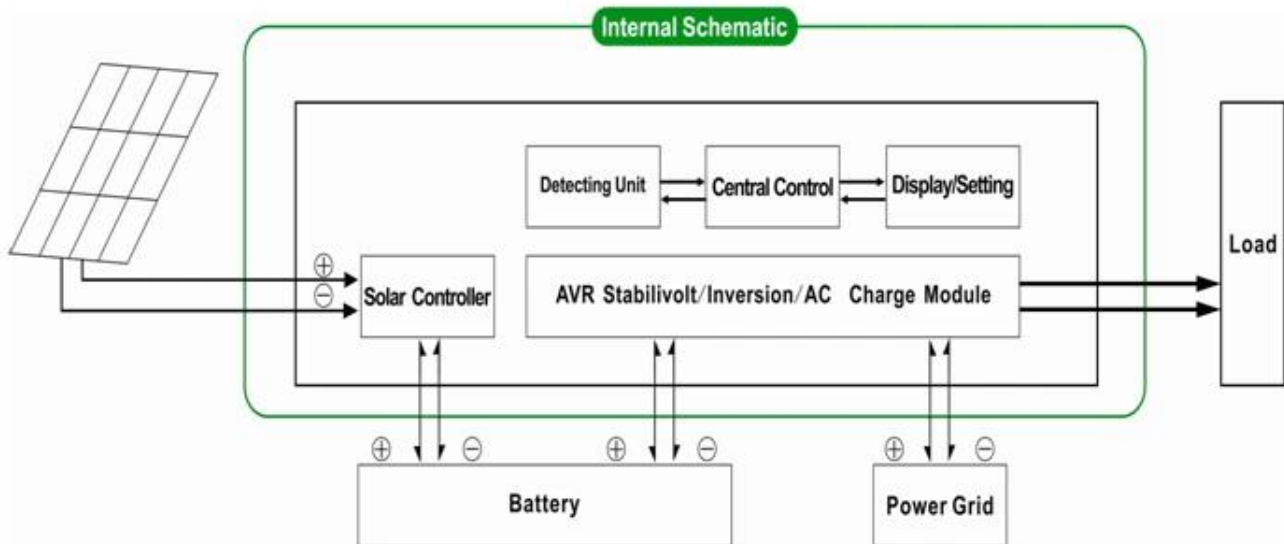


Load's power > 5% of inverter's rated power

Houd er rekening mee:

- 1) Alleen het zonnepaneel [lasten](#) de batterij
- 2) Off-grid zonne-energie systeem. Het is geschikt voor gebieden die een gebrek aan nut of overvloedige zonne-energie zijn

Nut en zonne complementaire stroomopwekking



2 UPS functie & nbsp; Als de regelaar is aangesloten om de batterij en het nut, kunnen gebruikers instellen dat eerst het hulpprogramma (AC eerst) batterij standby-modus of de batterij eerst (DC eerst) utility standby-modus.

2.1. Utility eerste (AC eerst) batterij standby-modus: frequentie in het LCD-scherm is ingesteld op 01. Als nut en de accu zijn aangesloten op de omvormer, zal nut leveren bevoegdheid om de belastingen vooraf. Als nutsbedrijf is afgesneden, de batterij zal automatisch doorgaan met voeding via omvormer.

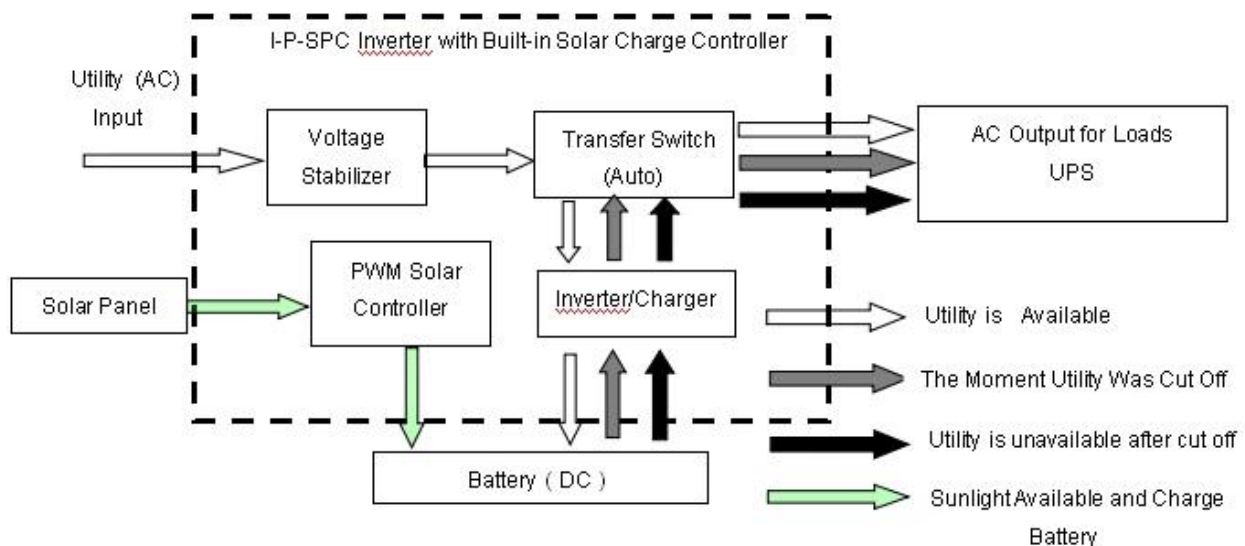
Stappen zijn als volgt:

Stap 1: Bij het hulpprogramma beschikbaar is, zal de belasting direct na spanning rijden gestabiliseerd en tegelijkertijd wordt de accu via omvormer.

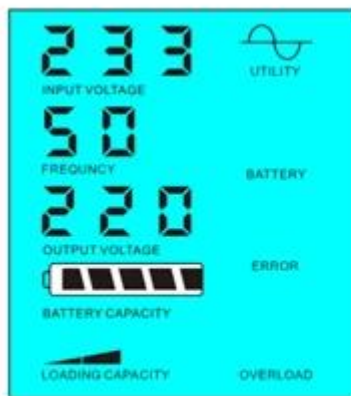
Stap 2: Als nutsbedrijf is afgesneden, zal de omvormer automatisch omzetten DC naar AC naar zorgen voor ononderbroken stroomvoorziening binnen 5ms.

Stap 3: Bij het hulpprogramma weer beschikbaar is, zal de omvormer automatisch over te dragen aan nutsbedrijf stroom aan belastingen en batterijen opladen via de omvormer op de tegelijkertijd.

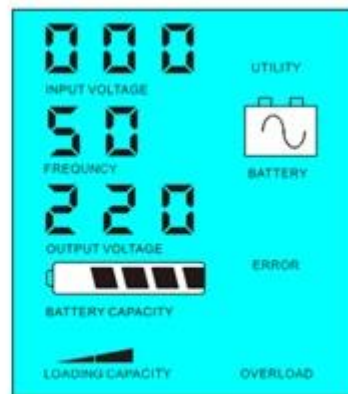
Zie Workflow zoals hieronder.



LCD weergegeven als blaasbalg:



Utility supply power and charge battery



Without utility and battery supply power

Houd er rekening mee:

1) Er zijn 2 manieren om het op te laden batterij, nut en zonnepaneel

2) Dit systeem is geschikt voor isolatie systemen gebouwd in gebieden die weinig nut zijn. Of mensen kunnen gebruik maken van zonne-energie en nut tegelijkertijd.

2.2. Batterij eerste (DC eerst) utility standby-modus: frequentie in het LCD-scherm is ingesteld als 03. Als nut en batterij zijn aangesloten op de omvormer, zal de batterij te leveren aan de belastingen voorafgaand aan het nut. Wanneer de batterij capaciteit niet voldoende is, zal nut blijven automatisch leveren stroom.

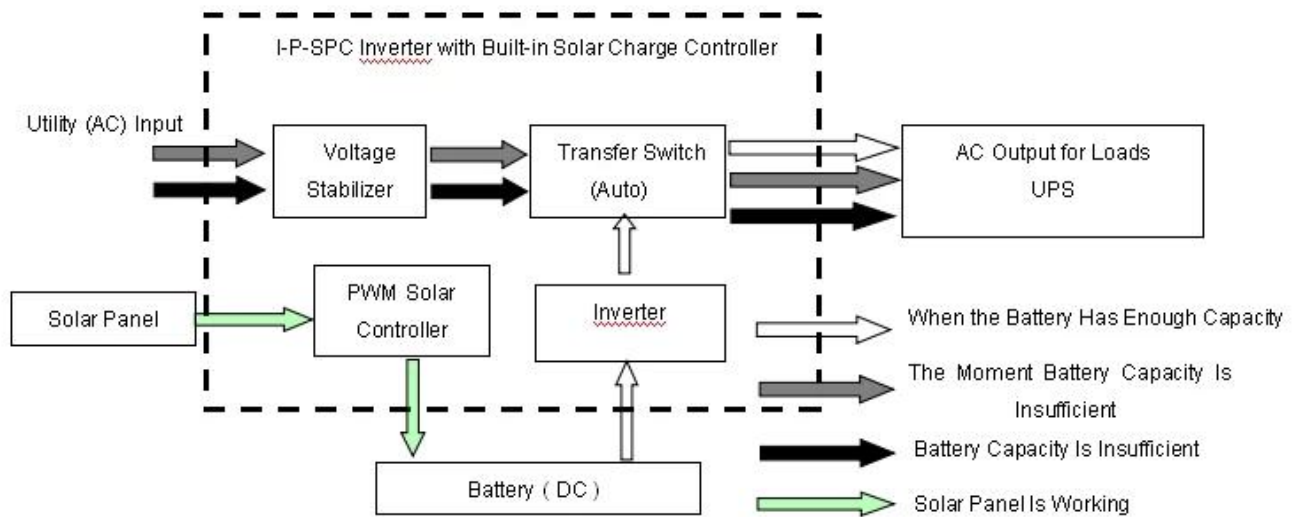
Stappen zijn als volgt:

Stap 1: Wanneer de batterij beschikbaar is, zal het de stroomverbruikers via omvormer rijden.

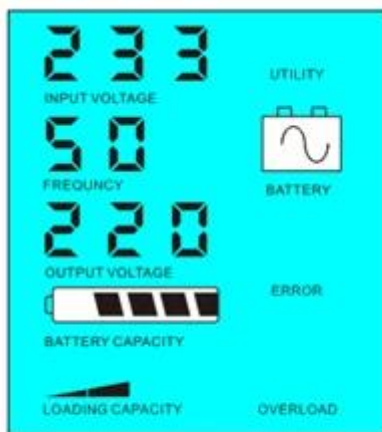
Stap 2: Wanneer de batterij niet genoeg vermogen hebben, zal het automatisch naar nutsbedrijf stroom aan de belasting

Stap 3: Nadat de batterij volledig is opgeladen (bijvoorbeeld door zonne-of windenergie lading controller), zal het automatisch naar de accu stroom aan de ladingen via omvormer.

Zie Workflow zoals hieronder.



LCD weergegeven als blaasbalg:



Battery available to supply power



Battery unavailable, utility supply power

Kindly Let op:

- 1) Er is maar een manier om het op te laden batterij; zonnepaneel
- 2) Dit systeem is geschikt voor gebieden waar elektriciteit is duur of ecologische gebieden waar zonne-energie volledig kan worden gebruikt om nut te redden bill. such als thuis zonne- & amp; wind systeem, straatlantaarn zonne & amp; wind systeem

Parameter

Mode	10KVA
Nominale Uitvoercapaciteit	7000W
Peak Vermogen	14000W
Batterij (DC)	96V
PWM Solar Controller	Voltage 96V Huidige 50A PV Max Input Voltage 200V
Maat B x D x H (mm)	420 * 260 * 605
Verpakking Afmetingen B x D x H (mm)	440 * 280 * 625
Net Gewicht (kg)	55
Bruto Gewicht (kg)	65
Algemeen Parameter	

Werken Mode (Instelling)	1	Utility (AC eerste) batterij standby-modus
	2	Slaapstand, geen nut, kracht lading is meer dan 5% van nominaal uitgangsvermogen, Inverter automatisch beginnen te werken
	3	Batterij eerst (DC eerste) utility standby-modus
AC Input	Voltage	220V ± 35% of 110V + 35% (optioneel)
	Frequentie	50Hz ± 3% of 60 Hz ± 3% (optioneel)
AC Output	Voltage	220V ± 3% of 230V ± 3 or 240V ± 3% of 100V ± 3% of 110V ± 3% (optioneel)
	Frequentie	50Hz of 60Hz ± 0.5 ± 0.5 (Optioneel)
Utility rekenen	AC Laadstroom	0 ~ 15A
	Laad Tijd	Afhankelijk van de batterij capaciteit en kwantiteit
	Batterij Bescherming	Automatische detectie, Laden en ontladen bescherming, intelligent beheer
PV Laad		Totale stroom van PV-ingang moet minder Dan de nominale stroom van PWM zonne-controller
Beeldscherm	Beeldscherm Mode	LCD + LED
	Beeldscherm Informatie	Ingangsspanning, uitgangsspanning, output frequentie, batterij capaciteit, Load staat, Status Informatie
Output Golf Type		Zuivere sinus output, Totale harmonische Vervorming THD≤3
Overbelasting Ability		> 120% 1 min, > 130% 10s
Vermogen Consumptie	Sleep Mode	1 ~ 6W
	Normaal Mode	1 ~ 3A
Conversie Efficiency		80% ~ 90%
Transfer Tijd		<5ms (AC naar DC / DC naar AC)
Bescherming		Overbelasting uitgang, kortsluiting, hoge spanning input, low-voltage input, oververhitting
Milieu	Temperatuur	-10 °C ~ 50 °C
	Luchtvochtigheid	10% ~ 90%
	Hoogte	≤4000m

Het bovenstaande is onze standaard parameter. Onder voorbehoud van wijzigingen zonder voorafgaande kennisgeving.

We hebben onze eigen professionele omvormer en controller R & amp; D team en we het verlenen van technische ondersteuning en OEM ODM dienst

Het bovenstaande controller informatie is ons bedrijf standaard parameter. It kan zijn veranderd naar andere PWM solar laadregelaar.

Aansluiting Diagram

I-P-SPC-Series System



I-P-SPC-Series Inverter+Solar Controller

Anderen

Gelieve zie de schets van het ontwerp, de technische documenten, handleidingen, product brochures, etc. Research en ontwikkelingsafdeling maakte & nbsp; 1st editie op 5 mei 2014 ..