

12V 24V 48V 2KW TPI2 UPS

□□□□



DC-



DC INPUT		
12V	24V	48V
	✓	

DC+



Remote Port



AC OUTPUT



MAX 5A

AC INPUT | AC OUTPUT



L N E | L N E

Inverter  
Output Protect



Charger  
Input Protect





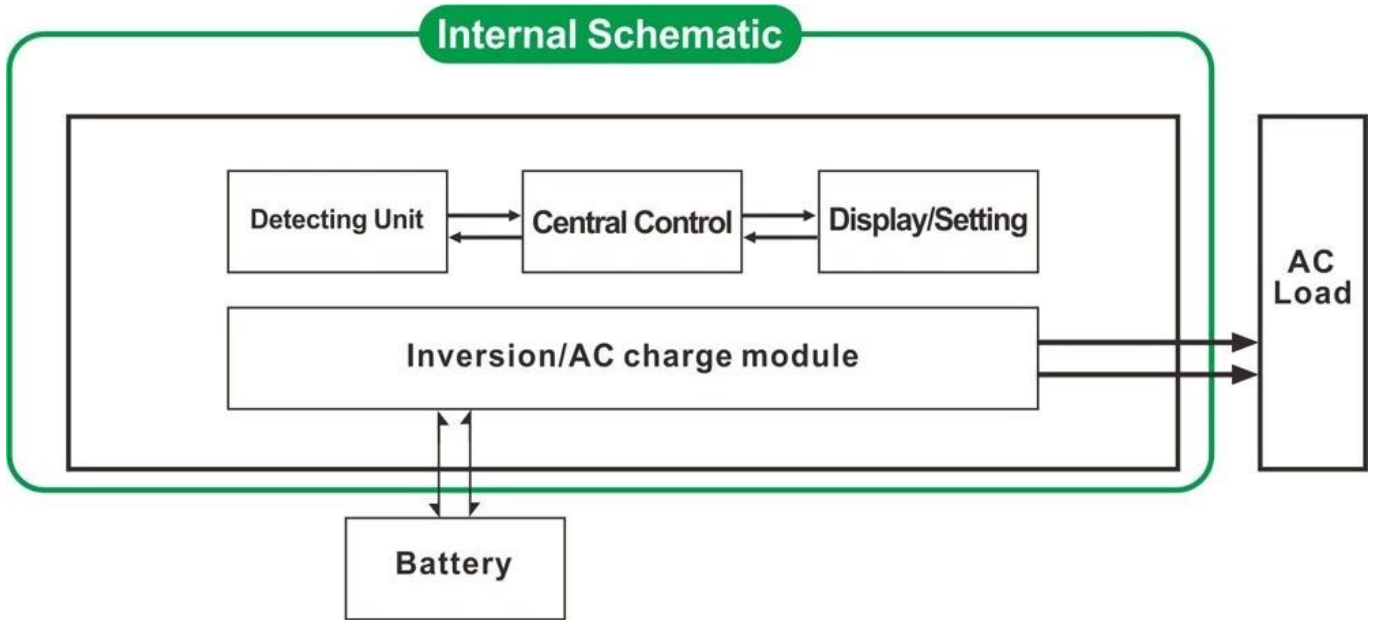
□□□□

1. □□□□□□□□□□□□□□□□
2. □□□□□□□□□□□□□□□□
3. □□□□□□□□□□□□□□□□
- 
4. □□□□□□□□□□□□□□□□
5. □□□□□□□□□□□□□□□□

□□□□□□□□ □□□□□□

□□

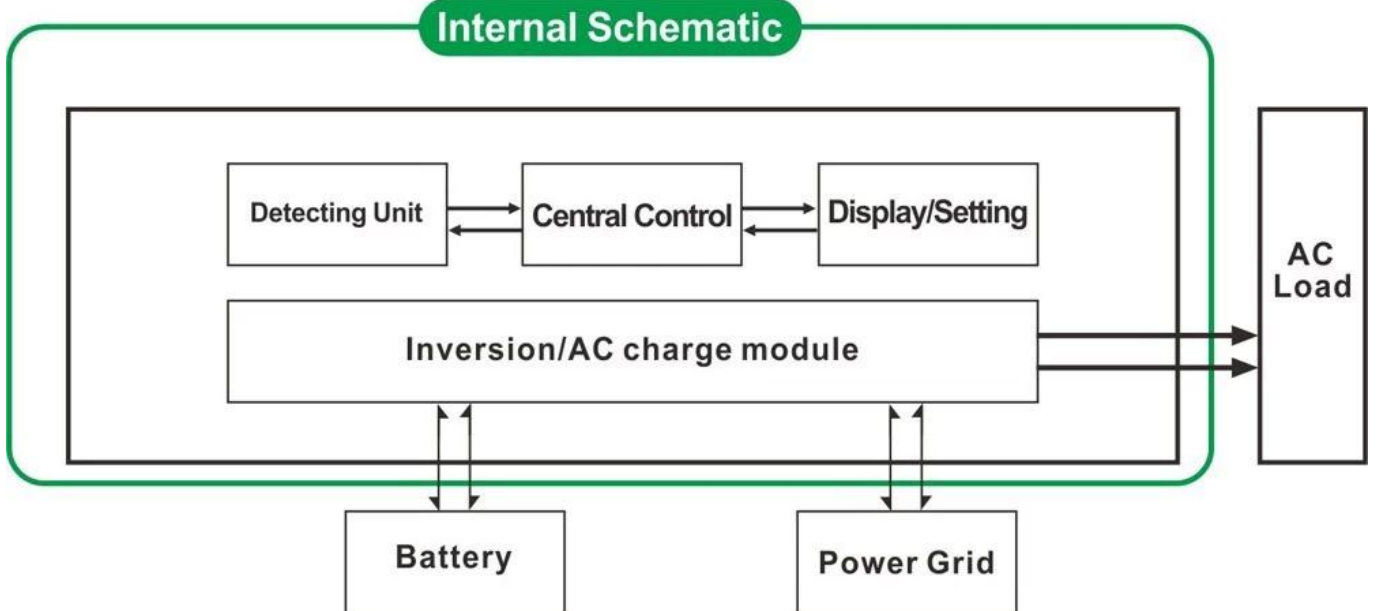
**1. DC / AC** □□□□□□



2. 1. 2. 3.



3. UPS 1. 2. 3.



- 3.1. 3.2. 1. 2. 3. 4.

- 5. 87-98 1W 6W
- 6. 8
- 7.
- 8. 3 1KW 1HP 2KW 2HP 3KW 3HP
- 9. 5
- 10.
- 11. EMC LVD RoHS
- 12. 2

		1000W	2000W	3000W	4000W	5000W	6000W	
		1000W	2000W	3000W	4000W	5000W	6000W	
		3000W	6000W	9000W	12000W	15000W	18000W	
	DC	12V 24V 48V			24V 48V			
	mm	318 * 218 * 368			440 * 218 * 400			
	mm	395 * 275 * 520			520 * 275 * 520			
		27	28		39	40	51	
	kg	29		32	43	48	53	
		Mode.1-6W 5						
AC		220V±35 110V + 35						
		50Hz 60Hz						
AC		220V±3 230V±3 240V±3 100V±3						
		110V±3						
		50Hz 60Hz DC / AC						
			1000W	2000W	3000W	4000W	5000W	6000W
	AC	12V	35A	65A	75A	/	/	/
		24V	20A	35A	45A	65A	70A	75A
		48V	10A	15A	30A	35A	40A	50A
		1 2 OEM						
		CC CV CF						
UPS	AC							
	DC							
		LCD + LED						
		LCD LED						
		> 120 1 > 130 10S						
		1 6W						
		1 3A						
		87 98						
		< 5 AC DC / DC AC						
		-10°C 50°C						
		10 90						
		≤ 4000m						

[ISO2004](#)

[CE-EMC](#)

[CE-LVD](#)

[FCC](#)

[RoHS](#)

□□□□

1. [OEM/ODM](#) □□ □□

□□□□2.□□□□□□□□□□

3.24□□□□□;□□□□□□□□□□

4.□□□□□□□□□□□□□□□□

□□□5.□□□□□□□□□□□□□□

□□□□□□□□□□ [I-P-SMART2 MPPT](#)□□□□□