

تيار W إلى 4000V الهجين السلطة العاكس العاصمة AC 48 الطاقة الشمسية و الشمسية تحكم A متردد نقية شرط لموجة العاكس مع المدمج في 60



تطبيق

- 1) خارج الشبكة نظام الطاقة الشمسية
- 2) فائدة ونظام توليد الطاقة الشمسية مكتملة

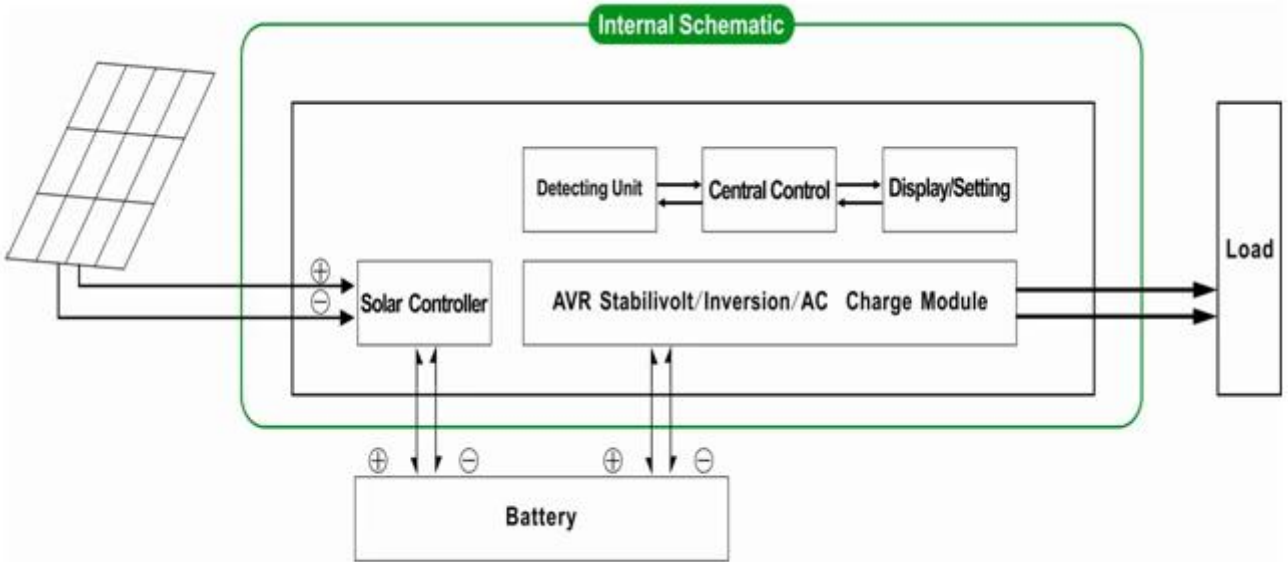
الميزات

- 1) سهولة التركيب. لتكوين النظام الشمسي، يحتاج المستخدمون فقط إلى توصيله مع الألواح الشمسية والبطاريات
- 2) إدارة وحدة المعالجة المركزية، التحكم الذكي، تصميم وحدات
- 3) (يمكن عرض مختلف المعايير (مثل إنتاج التيار الكهربائي، التردد، وطريقة العمل LCD. المصابيح بتقنية الكريستال السائل
- 4) أو استقرار AC لا يحتاج المستخدم لشراء الطاقة الشمسية وحدة تحكم، شاحن. AVR UPS تصميم متعدد الوظائف، وظيفة
- 5) اتصال بطارية خارجية، أنها مريحة للمستخدمين لتوسيع استخدام الوقت واحتياطية الوقت السلطة
- 6) مع سوبر القدرة على تحمل الحمل وارتفاع الحمولة، هذه السلسلة من محولات يمكن أن تدفع تحميل المقاومة فحسب، ولكن أيضا أنواع مختلفة من الأحمال الحثية مثل السيارات، وأجهزة تكييف الهواء، المنقاب الكهربائي، مصباح الفلورسنت، مصباح الغاز. ويمكن أن تدفع ما يقرب من أي نوع من أنواع الحمل
- 7) تصميم منخفضة التردد محض الدائرة موجة جيبيية، ونوعية مستقرة، وسهلة الصيانة، وانخفاض معدل الفشل والخدمة الطويلة في (الحياة) تحت التشغيل السليم، فإنه يمكن أن تستمر 5 سنوات على الأقل
- 8) حماية كاملة: انخفاض حماية التيار الكهربائي، وارتفاع حماية التيار الكهربائي، على حماية درجة الحرارة، وحماية ماس كهربائي، وحماية الزائد
- 9) لعد / الموافقات بنفايات / لجنة الاتصالات الفدرالية / EMC / CE

معامل

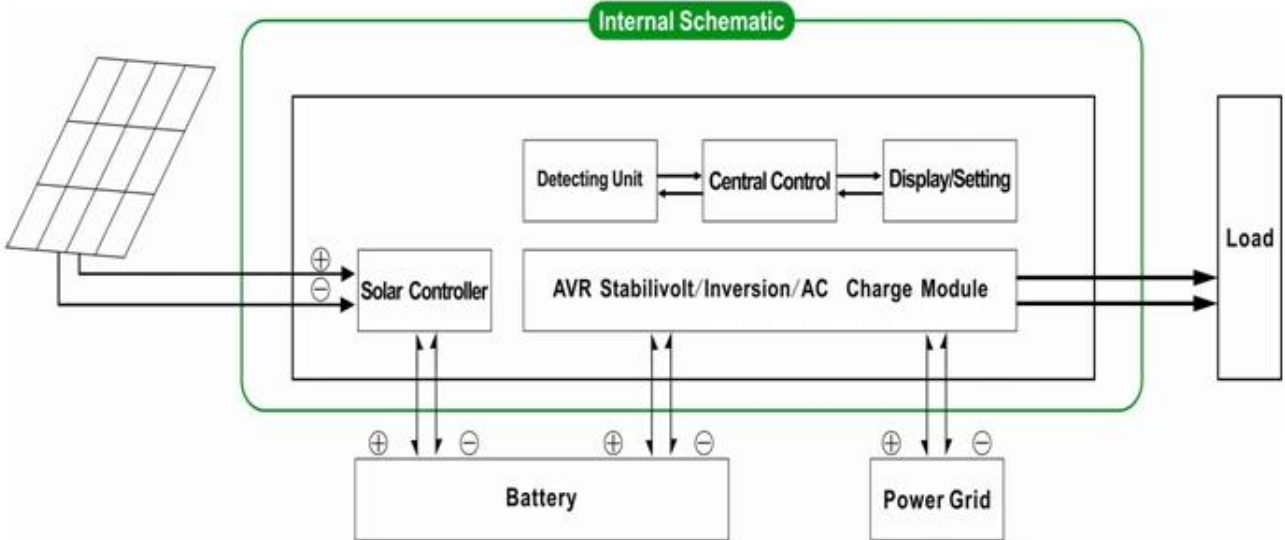
طريقة		6000VA
تقييمه سعة إخراج		4000W
الطاقة الذروة		8000W
بطارية الجهد (DC)		48V
الجهد الكهربى		48V
تيار تحكم للطاقة الشمسية PWM		60A
ماكس الجهد الإدخال PV		100V: نظام 48V
حجم (مم) W × D × H		420 * 260 * 605
حجم (مم) W × D × H (التعبئة الحجم)		440 * 280 * 625
(الوزن الصافي (كلغ))		50
(الوزن الإجمالي (كجم))		55
عام معلمة		
طريقة العمل (إعداد)	1	أولاً وضع البطارية الاحتياطية (AC فائدة أولاً وضع السكون، لا فائدة، تحميل السلطة هي أكثر من 5% من تصنيفا إنتاج الطاقة، العاكس يبدأ العمل تلقائياً
	2	
	3	الأول) وضع الاستعداد فائدة (DC البطارية الأولى (اختياري) 35% + V أو 110 ± 35% 220V الجهد الكهربى
الإدخال AC	تردد	50HZ ± 3% 60 أو Hz ± 3% (اختياري)
خرج ميلان	الجهد الكهربى	220V ± 3% 230 أو V ± 3 or 240V ± 3% 100 أو V ± 3% 110 أو V ± 3% (اختياري)
	تردد	50HZ ± 0.5 60 أو Hz ± 0.5 (اختياري)
تهمة فائدة	المسؤول الحالى AC	0 ~ 15A
	وقت الشحن	تعتمد على قدرة البطارية وكمية
التهمة PV	حماية البطارية	الكشف التلقائي، شحن والتفريغ حماية، إدارة الذكية
		الإدخال يجب أن يكون أقل من تصنيف الحالية من وحدة تحكم PV الحالى الكلي لل PWM الشمسية
عرض	وضع العرض	LCD + LED
	عرض معلومات	مساهمة الجهد، خرج الجهد والتردد الناتج، قدرة البطارية، حالة الحمل، معلومات الحالة
خرج الموجة نوع		THD ≤ 3 محض الناتج موجة جيبة، مجموع متناسق تشويه
القدرة الزائد		S دقيقة، < 130% 10 120% >
استهلاك الطاقة	وضع السكون	1 ~ 6W
	الوضع العادي	1 ~ 3A
كفاءة التحويل		80% ~ 90%
وقت النقل		< 5MS (AC إلى DC / DC إلى AC)
حماية		الناتج الزائد، ماس كهربائى، والجهد العالي مساهمة، ومدخلات ذات الجهد المنخفض، الحرارة الزائدة
	درجة الحرارة	-10 °C ~ 50 °C
بيئة	رطوبة	10% ~ 90%
	ارتفاع	≤ 4000m

خارج الشبكة نظام الطاقة الشمسية



٤

فائدة ونظام توليد الطاقة الشمسية مكتملة



ما سبق هو لدينا معيار المعلمة. عرضة للتغيير دون إشعار مسبق.

OEM ODM فريق ونحن نقدم الدعم الفني وخدمة D أمبير لدينا؛ R & لدينا المهنية الخاصة العاكس وحدة تحكم

آخر وحدة تحكم المسؤول الشمسية PWM شركتنا معيار يمكن تغييرها ل parameter.It ال [مراقب](#) المعلومات الواردة أعلاه هي

مخطط اتصال

DC FIRST SYSTEM



I-P-SPC-Series System

