

تطبيق

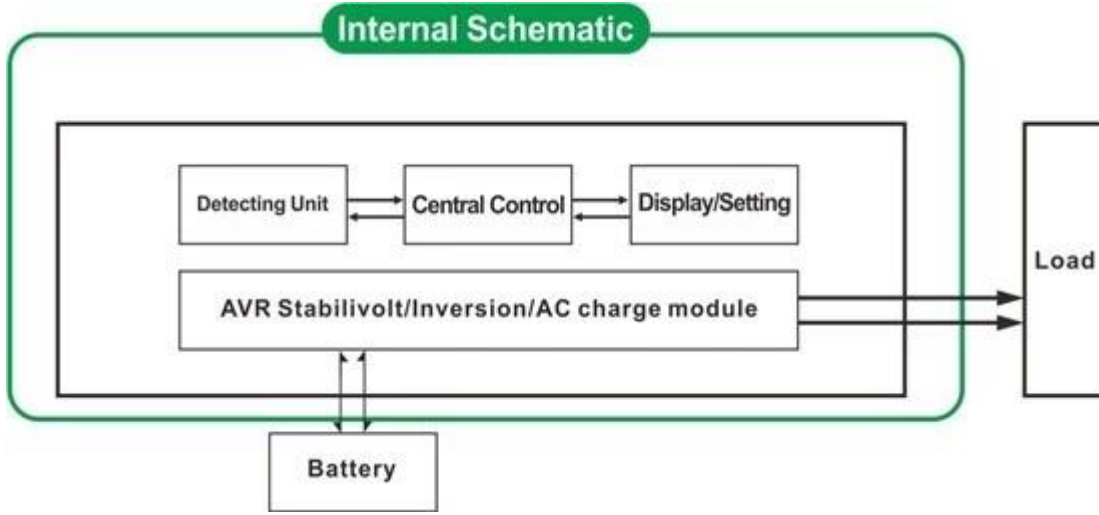
1. للأغراض الصناعية، تجاري، منزلي، الخ UPS 1. احتياطية نظام
2. قوة متحركة والطاقة الاحتياطية للمناطق التي هي عدم وجود فائدة.
3. خارج الشبكة الشمسية و الرياح نظام الطاقة
- 3.1 بسيطة خارج الشبكة الشمسية و الرياح نظام الطاقة
- 3.2 الأولى خارج الشبكة الشمسية و الرياح نظام الطاقة AC
- 3.3 الأول خارج الشبكة الشمسية و الرياح نظام الطاقة DC

ملامح

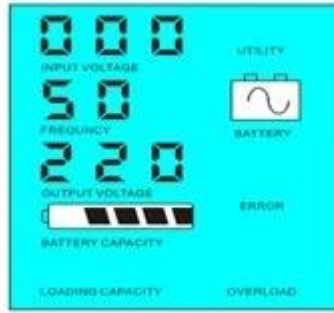
1. محض الناتج موجة جيبيية، السلطة الكاملة
2. إدارة وحدة المعالجة المركزية والتحكم، تصميم وحدات
3. بتقنية الكريستال السائل، يمكن عرض مرئي مختلف المعالم
4. تصميم متعددة الوظائف، يمكن أن يحدد مجموعة متنوعة من طريقة العمل
5. اتصال بطارية الخارجية، مريحة لتوسيع استخدام الوقت والوقت احتياطية السلطة؛ يمكن للمستخدم ربط العديد من البطاريات حسب الحاجة
6. مع حمولة فائقة القدرة وتحمل الحمولة عالية، هذه السلسلة من يمكن العاكسون تدفع ليس فقط تحميل المقاومة؛ ولكن أيضا أنواع مختلفة من الأحمال استقرائي، مثل السيارات، مكيف الهواء، المثقاب الكهربائي، مصباح الفلورسنت، مصباح الغاز، وما إلى ذلك يمكن أن تدفع ما يقرب من أي من أنواع الحمل
7. تصميم الدوائر منخفضة التردد، استقرار نظام جيد، انخفاض معدل الفشل والخدمة الطويلة في الحياة (تحت التشغيل السليم، قد يكون ما دام 5 سنوات)
- 8 الكمال حماية: حماية الجهد المنخفض، أكثر من حماية الجهد، الحماية من الحرارة الزائدة، دائرة قصر الحماية، الزائدة الحماية؛ تنبيه التنبيه
9. لهد / بنفايات الموافقات. / EMC / CE
10. ضمان سنتين، الدعم الفني مدى الحياة

وظيفة

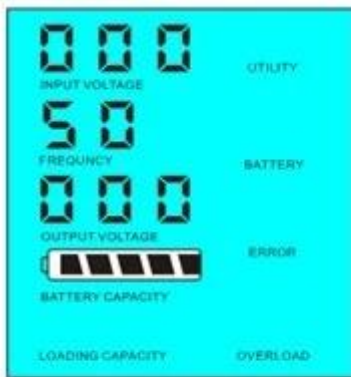
1. وظيفة انعكاس الوحيد تحت وضع انعكاس (متصلا فقط إلى البطارية)، يمكن تعيين إلى وضع التشغيل العادي ووضع السكون



متصلة العاكس أو لا: 1.1 وضع العمل العادي، AC كما لا يهم ما إذا كان هناك كميات LCD 01 في شاشة FREQUENCY تم تعيين ورفع LCD سوف محطة الانتاج العاكس لديهم دائما الجهد على استعداد لتوريد الطاقة إلى الأحمال. تحت هذا الوضع، سوف يتم عرض الصوت عاليا:



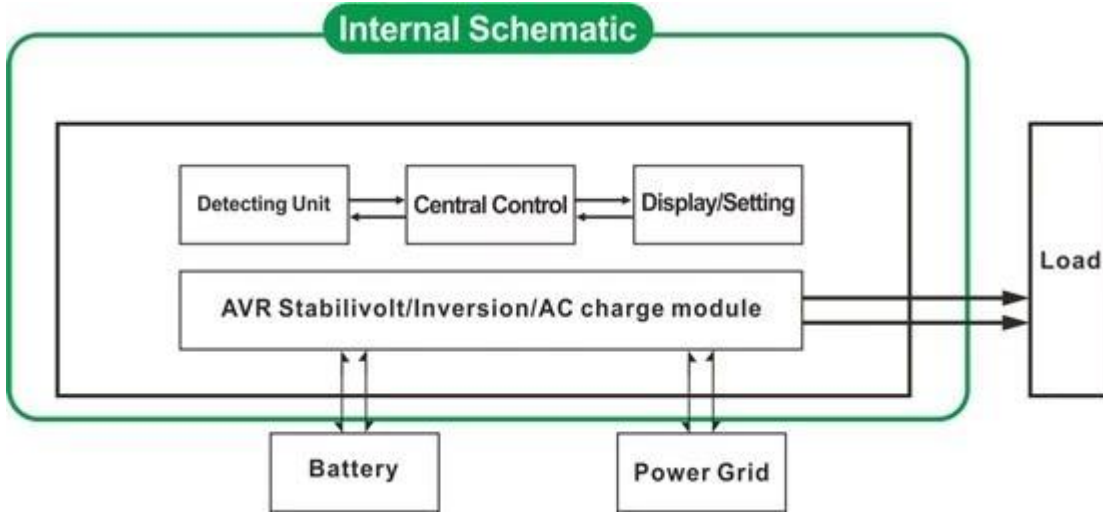
كما إذا كانت السلطة من الأحمال التي ترتبط إلى العاكس هو أقل من 5% من قوة LCD 02 في شاشة FREQUENCY تم تعيين التصويت عليها العاكس: وضع 1.2 النوم، لن يكون هناك أي الإخراج من العاكس. وهذا هو القول، فقط رقاقة من العاكس وتعمل في ؛ إذا كانت السلطة من الأحمال التي ترتبط إلى العاكس أعلى من 5% من W مثل هذه الظروف واستهلاك الطاقة ليست سوى 1-6 كما هو مبين أدناه. S. درجات السلطة العاكس، ثم العاكس سوف تبدأ تلقائيا وظيفة انعكاس وتوريد الطاقة إلى الأحمال داخل 5



Load's power < 5% of inverter's rated power

Load's power > 5% of inverter's rated power

يو بي إس وظيفة تحت وضع أداة (متصلة البطارية وفائدة. يمكن ضبطه كما الأداة الأولى، وضع البطارية الاحتياطية والبطارية 2. (الأولى، فائدة وضع الاستعداد



كما عندما تكون متصلا كلا فائدة والبطارية إلى العاكس: البطارية LCD 01 المساعدة الأولى، تم تعيين التردد في شاشة 2.1 الوضع،. سوف فائدة توفير الطاقة للأحمال قبل البطارية. عندما يتم قطع قبالة فائدة، وسوف تستمر البطارية تلقائيا UPS الاحتياطية لتوفير الطاقة بعد انقلاب.

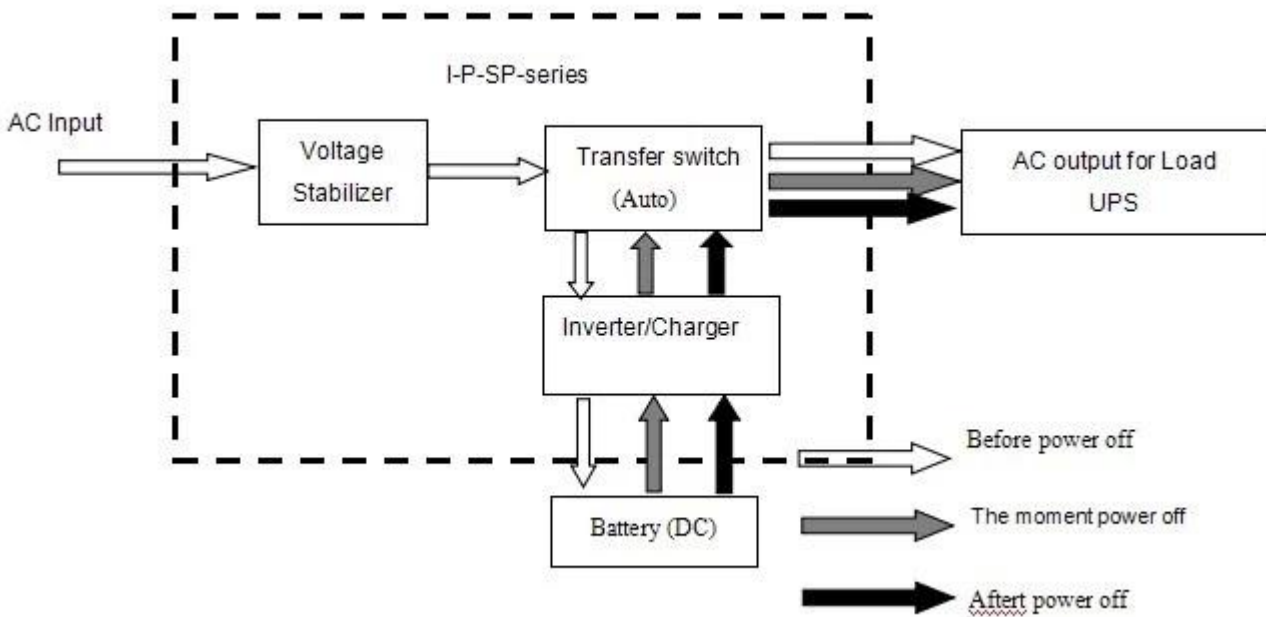
الخطوات هي كما يلي:

وشحن البطاريات في نفس الوقت. voltagebeing الخطوة 1: عندما فائدة السلطة هو متاح، فإنه سيتم إخراج مباشرة بعد استقرار

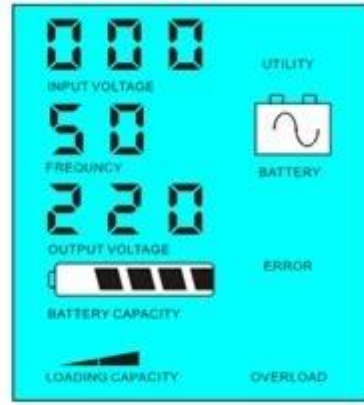
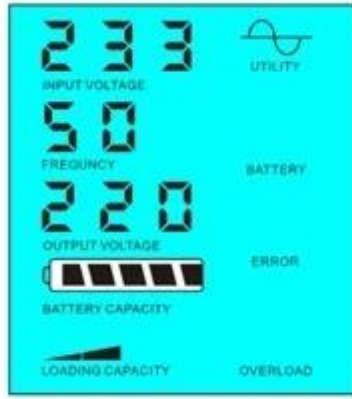
الخطوة 2: عندما يتم قطع التيار الكهربائي انقطع فجأة فائدة، العاكس سيتم تحويل التيار المستمر إلى تيار متردد تلقائيا لضمان عدم IMS. انقطاع التيار الكهربائي داخل 5

الخطوة 3: عندما يصبح قوة الأداة متوفرة مرة أخرى، فإنه سيتم نقل تلقائيا إلى فائدة إمداد الطاقة إلى الأحمال وشحن البطاريات في نفس الوقت.

انظر سير العمل على النحو التالي.



ورفع الصوت عاليا LCD عرض:



Utility supply power and charge battery Without utility and battery supply power

فائدة وضع الاستعداد. عندما تكون متصلا كلا فائدة والبطارية إلى UPS: كما LCD 03 البطارية الأولى، تم تعيين التردد في شاشة 2.2 العاكس، وبطارية توفير الطاقة للأحمال قبل الأداة. عندما سعة البطارية لا يكفي، ستواصل الأداة المساعدة لتوفير الطاقة تلقائيا.

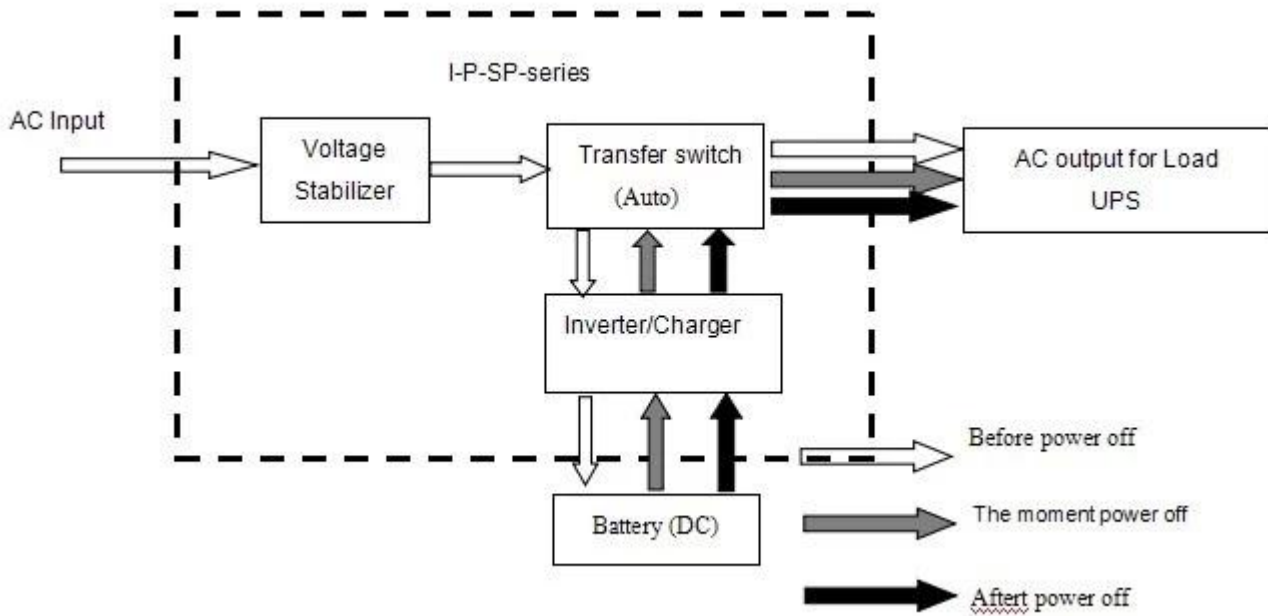
الخطوات هي كما يلي:

الخطوة 1: اذا كانت البطارية لديه ما يكفي من القوة، فإنه سيتم توفير الطاقة للأحمال مباشرة

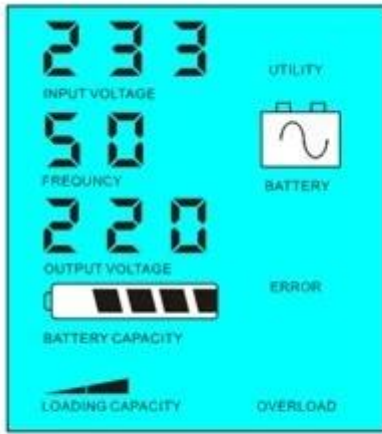
الخطوة 2: عندما لا يكون البطارية ما يكفي من القوة، فإنه سيتم نقل تلقائيا إلى فائدة توريد الطاقة إلى الأحمال

الخطوة 3: بعد أن يتم شحن البطارية بالكامل (مثلا عن طريق الطاقة الشمسية أو طاقة الرياح وحدة تحكم المسؤول)، فإنه سيتم ثم نقل تلقائيا إلى بطارية توريد الطاقة إلى الأحمال.

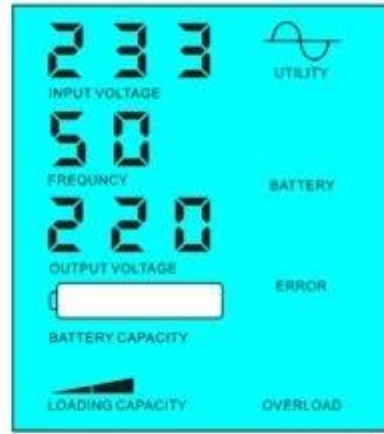
انظر سير العمل على النحو التالي.



:ورفع الصوت عاليا LCD عرض



Battery has power



Battery dead, utility supply power

المعلومات

طريقة المعلمة	3000VA	
تصنيف سعة الإخراج	2000W	
ذروة السلطة	4000W	
بطارية الجهد (DC)	24V/48V/96V (اختياري)	
حجم (مم) W × D × H	350 * 220 * 460	
حجم التعبئة (مم) W × D × H	370 * 240 * 480	
(الوزن الصافي (كجم))	23	
(الوزن الإجمالي (كجم))	25	
عام المعلمة		
طريقة العمل ((إعداد))	1	الأداة الأولى، وبطارية الاستعداد
	2	وضع النوم، لا فائدة، وتحميل السلطة أعلى من 5% من قوة التصويت عليها، وتبدأ في العمل تلقائياً
	3	البطارية الأولى، والمرافق الاستعداد
الإدخال AC	الجهد	220V ± 35% 110 أو V +35% (اختياري)
	تردد	50HZ ± 3% 60 أو Hz ± 3% (اختياري)
الإخراج AC	الجهد	220V ± 3% 230 أو V ± 3 240 أو V ± 3% 100 أو V ± 3% (اختياري) أو V ± 3% 110
	تردد	50HZ ± 0.5 60 أو Hz ± 0.5 (اختياري)
شحن البطارية	المسؤول AC الحالي	0 ~ 15A
	تهمة الوقت	تعتمد على قدرة البطارية وكمية
	حماية البطارية	الكشف التلقائي، شحن وتفريغ الحماية والإدارة الذكي
عرض	طريقة العرض	LCD
	عرض معلومات	مساهمة الجهد، إنتاج التيار الكهربائي، خرج تردد، بطارية القدرات، حالة حمل، الحالة معلومات
خرج الموجة نوع	محض الناتج موجة جيبيية، الموجي معدل تشويه ≥ 3	
القدرة الزائد	S دقيقة، $< 130\%$ 10 $> 120\%$	
استهلاك الطاقة	وضع النوم	1 ~ 6W
	الوضع العادي	1 ~ 3A
كفاءة التحويل	80% ~ 90%	
نقل التوقيت	<5MS (AC إلى DC / DC إلى AC)	
حماية	الانتاج الزائد، ماس كهربائي، وعالية الجهد المدخلات، وذات الجهد المنخفض المدخلات، وارتفاع درجة الحرارة	
بيئة	درجة الحرارة	-10 °C ~ 50 °C
	رطوبة	10% ~ 90%
	ارتفاع	≤ 4000M

كلام

يمكن تعيين المعلمة "اختياري" وفقا لمتطلبات العملاء

ما سبق هو المعلمة لدينا معيار. تخضع للتغيير دون إشعار مسبق.

لدينا العاكس المهنية الخاصة وتحكم فريق البحث والتطوير، ونحن نقدم الدعم الفني وخدمة صانعي القطع الأصلية.

آخرون

يرجى الرجوع إلى تصميم مخطط، الوثائق التقنية، كتيبات المنتجات، إلخ