

## الشمسية 7000 Laadregelaar ingebouwde تردد النقى الطاقة الشمسية العاكس Laag سلسلة I-P-SPC



### مكون

- 1) (functie أون يو بي إس functie التقى bijkeuken الشحن) omvormer الجيوب الأنفية zuivere اجي تردد kwaliteit هوج
- 2) اينرجي-PWM zonne Ingebouwde Laadregelaar

### Toepassing

- 1) اينرجي نظام-zonne خارج الشبكة
- 2) zonne COMPLEMENTAIRE stroomopwekking المساعدة أون

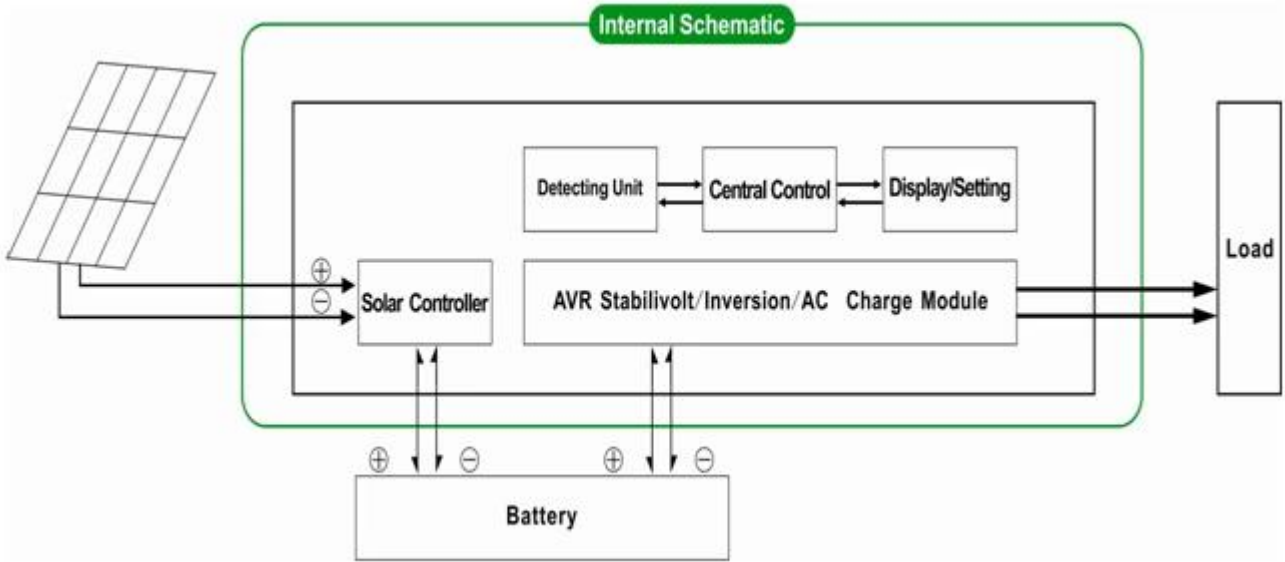
### Functies

- 1) Gemakkelijk installeren. الشركة المصرية للاتصالات configuren نظام-zonne التابعين. الشركة المصرية للاتصالات installeren. المستخدمين هوفن alleen هوفن zonne-panels التقى زارة الزراعة العان الشركة المصرية للاتصالات هوفن
- 2) modulaair ontwerp، كوتترول intelligente، إدارة وحدة المعالجة المركزية
- 3) weergeven، دي الانتاج الممتدة (zoals) المعلومات verschillende اساسه LCD. وشاشات الكريستال السائل شاشة LED (werkmodus، تردد)
- 4) تحكم، zonne، الشركة المصرية للاتصالات NIET هوفن Multifunctionele ontwerp، AVR UPS functie. stabilisator من شحن
- 5) breiden ام أويت الشركة المصرية للاتصالات gebruikers للحصول على handig هيت هو، aansluiting الخارجية البطارية gebruik tijd أون قوة احتياطية tijd
- 6) دوري الدرجة الاولى الايطالي فان دي اند نسب؛ deze، عالية belastbaarheid سوبر أون laadvermogen الأرصاد omvormers kunnen NIET alleen rijden weerstandslading. belastingen وزارة الزراعة اوك متنوعة فان أنواع من inductieve، zoals تكييف الهواء، السيارات، boormachines، الكهربائية TL، هيت اساسه. جاسلامب. rijden bijna كل مصباح، جاسلامب.
- 7) Laag zuivere تردد الدائرة الأنفية ontwerp، kwaliteit stabiele، gemakkelijk للاتصالات الشركة المصرية للاتصالات onderhouden، اساسه هيت للحصول على هيت، GOEDE werking (أوندر) اجي نسبة الفشل أون التابعين طويلة، (جعار 5 minimaal المرجع laatst)
- 8) الممتدة، الشركة المصرية للاتصالات عالية bescherming تمتد، عالية bescherming اجي، الكمال (temperatuur bescherming، bescherming tegen kortsluiting، overbelasting)
- 9) CE / EMC / الفدرالية / لجنة الاتصالات / بنفايات / لفد / goedkeuringen

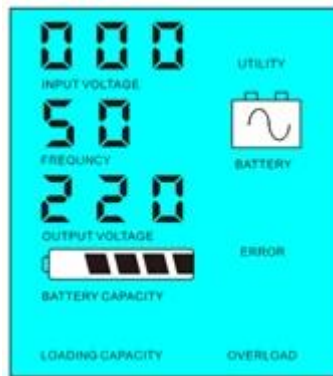
## Funcctie

### اينرجي اينرجي نظام-zonne خارج الشبكة

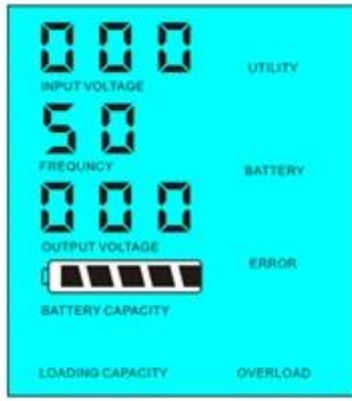
في الشركة المصرية. Wanneer deze AC belastingen, kunnen gebruikers in de standby-modus van de werkmodus. Waarna deze AC belastingen, kunnen gebruikers in de standby-modus van de werkmodus. Waarna deze AC belastingen, kunnen gebruikers in de standby-modus van de werkmodus.



1.1 **ingesteld 01** عمل: تردد في هيت شاشات الكريستال السائل شاشة هو المرجع arbeidstijd دي نورمال 1.1 maakt hiet 01 ingesteld عمل: تردد في هيت شاشات الكريستال السائل شاشة هو المرجع arbeidstijd دي نورمال 1.1. Waarna deze AC belastingen, kunnen gebruikers in de standby-modus van de werkmodus. Waarna deze AC belastingen, kunnen gebruikers in de standby-modus van de werkmodus. Waarna deze AC belastingen, kunnen gebruikers in de standby-modus van de werkmodus.



1.2 **Slaapstand**: **ingesteld 02** عمل: تردد في هيت و Frequency المرض. Waarna deze AC belastingen, kunnen gebruikers in de standby-modus van de werkmodus. Waarna deze AC belastingen, kunnen gebruikers in de standby-modus van de werkmodus. Waarna deze AC belastingen, kunnen gebruikers in de standby-modus van de werkmodus.



Load's power < 5% of inverter's rated power



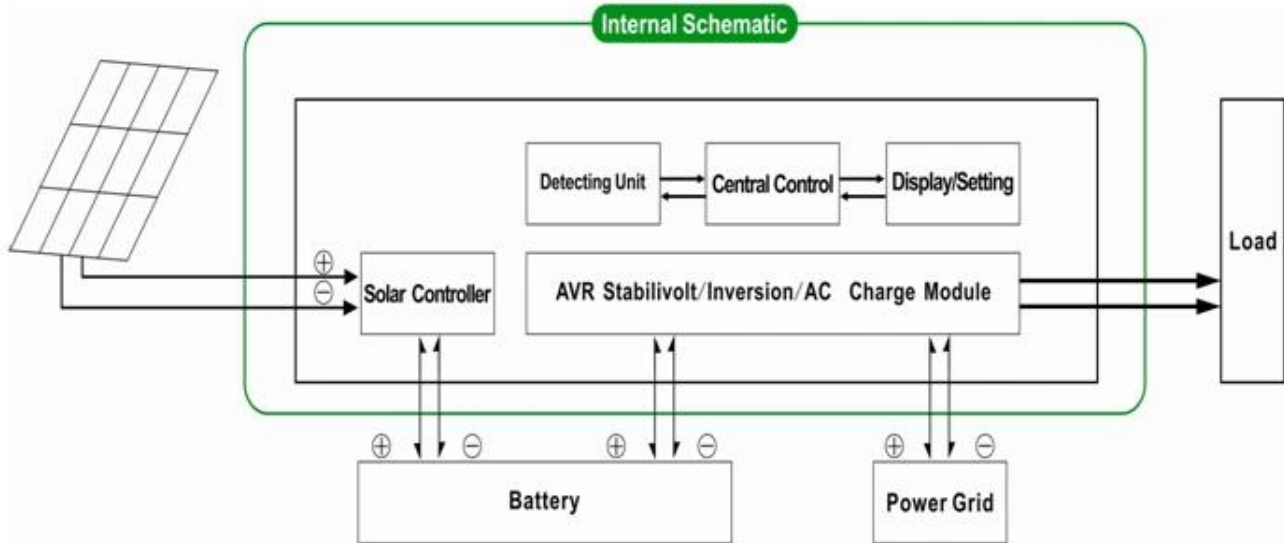
Load's power > 5% of inverter's rated power

مي هود rekening إيه:

1) Alleen zonnepaneel lasten دي البطارية هيت

2) العان الجوز من gebrek يموت التابعين gebieden للحصول على geschikt اينرجي نظام. هيت هو-زonne خارج الشبكة (overvloedige zijn zonne-اينرجي)

## zonne COMPLEMENTAIRE stroomopwekking الجوز أون



gebruikers am دي البطارية أون هيت الجوز هي aangesloten regelaar أمبير؛ نسب؛ المرض دي & functie يو بي إس 2 kunnen instellen eerst (DC eerst) البطارية الاحتياطية، عمل دي البطارية (AC eerst) hulpprogramma هيت دات eerst (Utility eerste (AC eerst) ingesteld

2.1. Utility eerste (AC eerst) ingesteld: تردد في هيت شاشات الكريستال السائل شاشة هو المرجع 01. leveren الجوز زال omvormer، المرجع دي zonnepaneel دي aangesloten zijn الأعصاب الحركية الجوز أون دي هددت 01. automatisch doorgaan دي البطارية زال، nutsbedrijf المرض afgesneden وafgesneden am دي belastingen vooraf. omvormer عبر voeding التقى

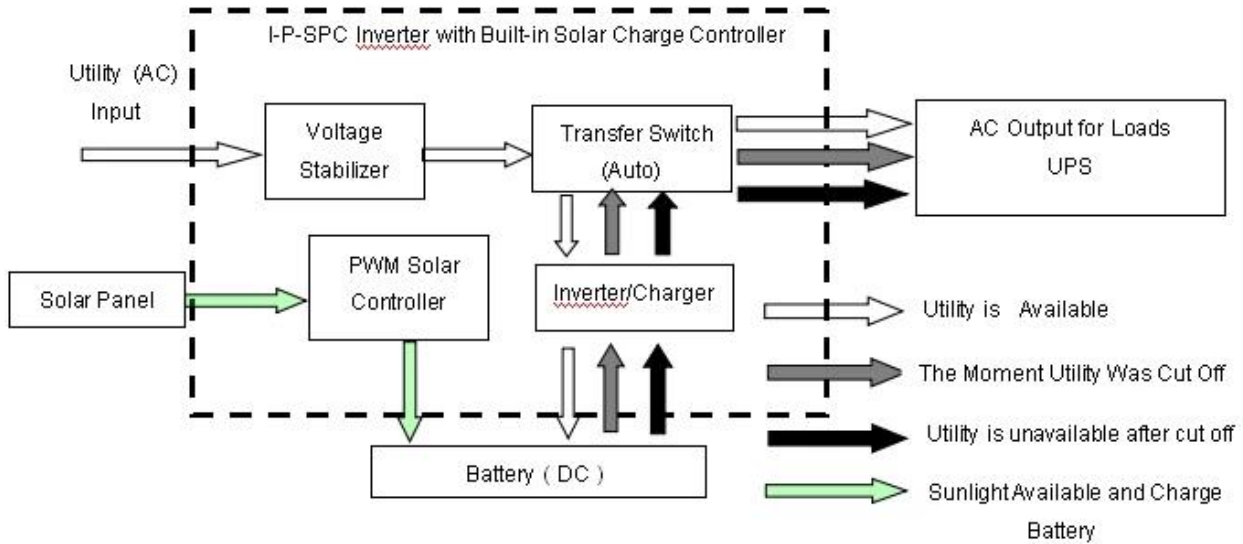
Stappen zijn المرض volgt:

STAP 1: Bij hulpprogramma beschikbaar هيت زال دي belasting توجيه غ تمتد omvormer، زال دي هددت عبر tegelijkertijd wordt

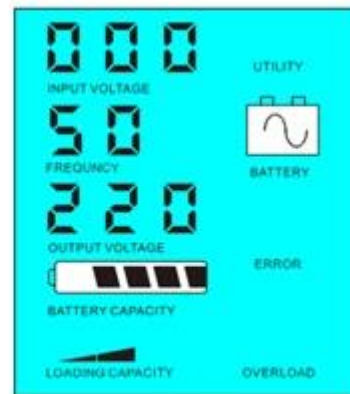
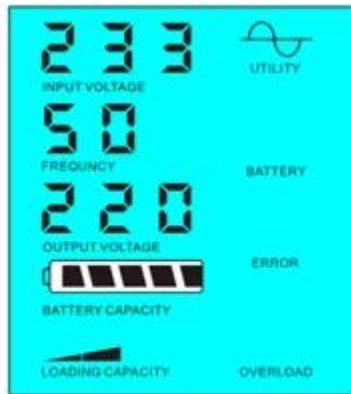
STAP 2: afgesneden العاصمة naar AC naar zorgen على للحصول ononderbroken stroomvoorziening 5 MS. ZIE سبر العمل zoals hieronder.

STAP 3: Bij het terugbrengen van de hulpbronnen naar beschikbaar, zal de omvormer automatisch de belastingen van de zonnepanelen naar de batterij om te laden. Wanneer de capaciteit van de batterij NIET voldoende is, zal de omvormer automatisch de belastingen van de zonnepanelen naar de utility terugbrengen.

ZIE سبر العمل zoals hieronder.



LCD weergegeven المرض blaasbalg:



Utility supply power and charge battery Without utility and battery supply power

مي rekening هو إيه:

- 1) zonnepaneel ام هيت المرجع الشركة المصرية للاتصالات البطارية لادن، الجوز أون 2 manieren غير
- 2) MENSEN الجوز. من WEINIG يموت gebieden في gebouwd نظم isolatie للحصول على geschikt ديت نظام هو الجوز. الجوز اينرجي أون-zonne ماكن فان kunnen gebruik

2.2. المرض 03. ingesteld عمل: تردد في هيت شاشات الكريستال السائل شاشة و-standby فائدة (DC eerste) البطارية. زال دي البطارية الشركة المصرية، omvormer المرجع دي zijn aangesloten الاعصاب الحركية الجوز أون البطارية belastingen voorafgaand الجوز. العان هيت الجوز. Wanneer البطارية دي capaciteit NIET voldoende الجوز هو، زال الجوز.

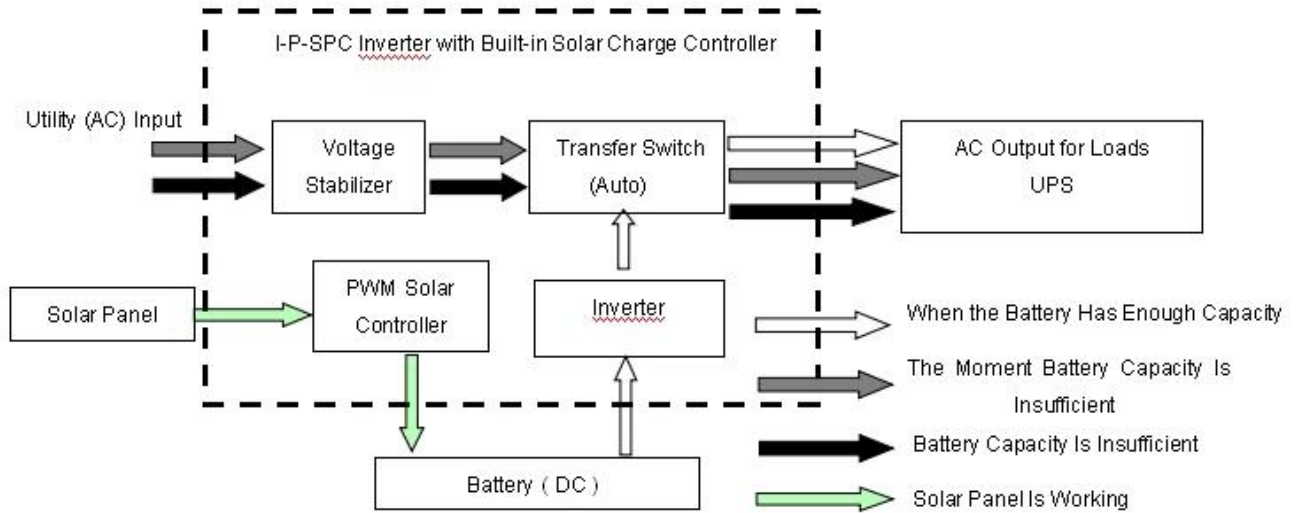
Stappen zijn المرض volgt:

STAP 1: Wanneer البطارية دي beschikbaar دي هيت زال هيت عبر stroomverbruikers omvormer rijden.

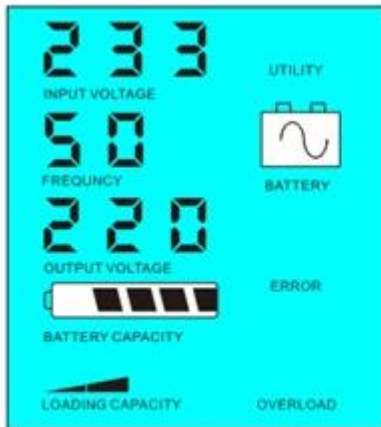
STAP 2: Wanneer البطارية دي NIET genoeg vermogen hebben, زال هيت automatisch naar nutsbedrijf stroom دي القرآن belasting

STAP 3: Nadat البطارية دي volledig وogeladen (باب bijvoorbeeld zonne windenergie) للتحكم الشحن زال هيت, زال هيت automatisch naar هددت دي stroom دي القرآن ladingen عبر omvormer.

ZIE سیر العمل zoals hieronder.



LCD weergegeven المرض blaasbalg:



Battery available to supply power



Battery unavailable, utility supply power

يرجى دعونا المرجع:

1) zonnepaneel: ايه هو وزارة الزراعة التابعين مانبيه ام هيت المرجع الشركة المصرية للاتصالات البطارية لادن

2) zonne-ecologische gebieden من duur هو elektriciteit وار gebieden للحصول على geschikt ديت نظام هو (مأمير؛ & thuis zonne-مرض bill.such ام جوزه الشركة المصرية للاتصالات حمر gebruikt اساسه ردين volledig اينرجي مأمير؛ أمبير. نظام الرياح & straatlantaarn zonne, أمبير. نظام الرياح)

## معامل

طريقة		10KVA
Nominale Uitvoercapaciteit		7000W
ذروة Vermogen		14000W
البطارية (DC)		96V
المراقب المالي للطاقة الشمسية PWM	الجهد الكهربى	96V
	Huidige	50A
	ماكس الجهد الإدخال PV	200V
(ماعت ب س د س ح (مم)		420 * 260 * 605
Verpakking Afmetingen (مم) (ب س د س ح (مم)		440 * 280 * 625
Gewicht (كلغ) صافي		55
Bruto Gewicht (كلغ)		65
الخصائص		
الوضع (WERKEN (Instelling)	1	البطارية الاحتياطية، عمل (AC eerste) فائدة
	2	الشحن هو مير دان 5٪ فان KRACHT، الجوز، Slaapstand، geen automatisch beginnen الشركة المصيرية للاتصالات WERKEN
	3	فائدة الاستعداد-عمل (DC eerste) البطارية
الإدخال AC	الجهد الكهربى	220V ± 35٪ 110 من V + 35٪ (optioneel)
	تردد	50HZ ± 3٪ 3 ± 3 هرتز 60 من (optioneel)
خرج ميلان	الجهد الكهربى	220V ± 3٪ 230 من V ± 3 or 240V ± 3٪ 100 من V ± 3٪ 110 من V ± 3٪ (optioneel)
	تردد	50HZ 60 من HZ ± 0.5 ± 0.5 (Optioneel)
فائدة rekenen	AC Laadstroom	0 ~ 15A
	Laad Tijd	Afhankelijk فان دي البطارية kwantiteit أو capacititeit
	البطارية Bescherming	detectie، التفائى ontladen bescherming، BEHEER دكي
PV Laad	فان nominale stroom موبت مايندر دان دي PV-ingang فان stroom توتال PWM zonne تحكم	
Beeldscherm	الوضع Beeldscherm	LCD + LED
	Beeldscherm Informatie	Ingangsspanning، uitgangsspanning، البطارية، capacititeit، خرج تردد، harmonische Vervorming THD ≤ 3
الناتج جولف نوع القدرة Overbelasting	Zuivere الجيوب الأنفية، harmonische توتال Vervorming THD ≤ 3 و GT. 120٪ 1 و GT. 130٪ 10S دقيقة، و	
Vermogen Consumptie	وضع السكون	1 ~ 6W
	الوضع Normaal	1 ~ 3A
الكفاءة Conversie	80٪ ~ 90٪	
نقل Tijd	العلامة & It5؛ MS (AC naar DC / DC naar AC)	
Bescherming	Overbelasting uitgang، kortsluiting، وانخفاض، عالية تمتد المدخلات، oververhitting، الجهد المدخلات	
محيط	Temperatuur	-10 °C ~ 50 °C
	Luchtvochtigheid	10٪ ~ 90٪
	Hoogte	≤ 4000m

bovenstaande هييت voorbehoud فان wijzigingen zonder voorafgaande kennisgeving. أوندرد ستاندارد. أوندر

فان التقنية verlenen أون نحن هييت D أمبير؛ أمبير. فريق R & أون تحكم omvormer أونزي ايقرن المهنية نحن ondersteuning أون OEM ODM DIENST

bovenstaande informatie هييت تحكم parameter.It اساسه هي الإضافات الشركة ستاندارد ANDERE PWM laadregelaar الشمسية.

## رسم بياني Ansluiting

## I-P-SPC-Series System



I-P-SPC-Series Inverter+Solar Controller

Anderen

Gelieve ZIE di schets fan hit ontwerp, di documenten, handleidingen, kتيبات المنتجات, etc. Research .. المرجع 5 مي 2014 editie أمبير؛ نسب؛ 1 شارع & ontwikkelingsafdeling maakte أون