

## IP-HPC المراقب MPPT جودة عالية العاكس الذكي مع المدمج في سلسلة

### I-P-HPC-Series System

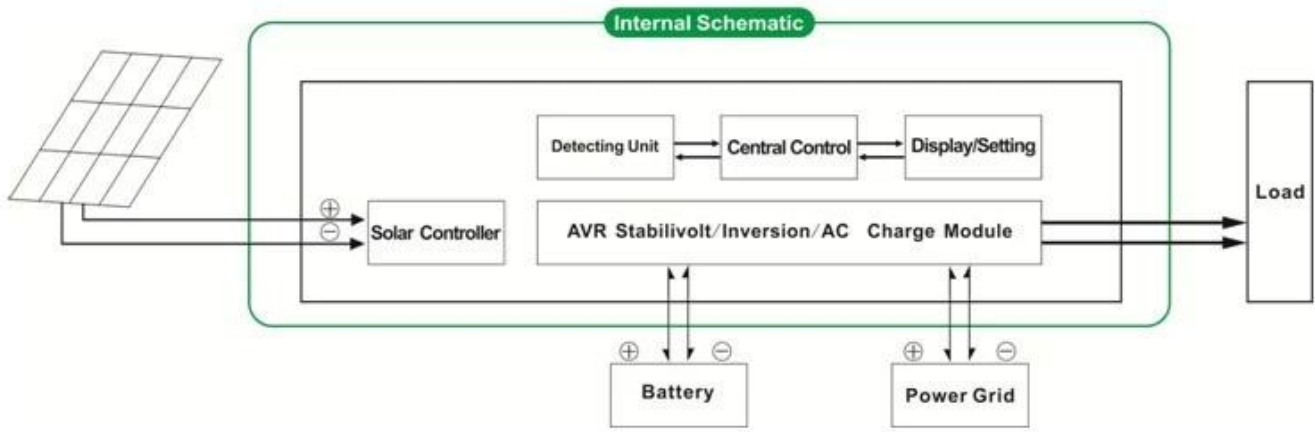


### I-P-HPC-Series Inverter+Solar Controller

#### مقدمة

سلسلة من تصميم وحدة. لديها مزايا عالية الكفاءة تحويل، وانخفاض استهلاك I-P-HPC MPPT محض الشرط موجة العاكس مع المدمج في وحدة التحكم الأول أو وضع AC الطاقة وقوية القدرة على حمل حمولة. مع التحكم الذكي، يمكن للمستخدمين تعيين طريقة الشحن، (المساعدة كقوة تكميلية) وضع العاصمة الأولى، توقيت انعكاس الوضع ووضع أداة توقيت، على / قبالة الوضع. وهو واحد من المتقدمين الهجين العاكس اند تحكم في العالم. تطبيق

1. خارج الشبكة نظام الطاقة الشمسية
2. Solar وفائدة نظام الطاقة مكمل



## ميزة

1. Easy Jinstall.To تكوين النظام الشمسي، يحتاج المستخدمون فقط لتوصيله مع الألواح الشمسية والبطاريات
2. إدارة CPU، التحكم الذكي، تصميم وحدات، بتقنية الكريستال السائل
3. [MPPT](#)، ارتفاع كفاءة الشحن، [الدمج في وحدة التحكم](#)
4. Low استهلاك الطاقة، وكفاءة تحويل عالية
5. Intellectual، متعددة الوظائف، انها مريحة للمستخدمين الاستفادة الكاملة من الطاقة الشمسية في الوضع مختلفا
6. اتصال الخارجي بطارية، انها مريحة للمستخدمين لتوسيع احتياطية الوقت السلطة
7. Strong على حمل حمولة القدرة، انخفاض معدل الفشل، وسهلة الصيانة والخدمة الطويلة في الحياة (تحت التشغيل السليم، فإنه يمكن أن تستمر على الأقل 5 سنوات)
8. Perfect الحماية: حماية الجهد المنخفض، حماية عالية الجهد، أكثر من حماية درجة الحرارة، دائرة قصر الحماية، حماية الزائد
9. [لقد / بنفايات الموافقات / CE / EMC](#)
10. Two سنة الضمان والدعم التقني مدى الحياة

## وظيفة

### 1.Charging.وظيفة

هناك وسائط 2 كما هو مبين رفع الصوت عاليا:

- 1.1 PV شحن البطارية في حين أن فائدة يتم بشحن البطارية. PV وفائدة على حد سواء متصلا العاكس، وإلا فإن PV وضع فقط: عندما PV
- 1.2 PV وفائدة على حد سواء متصلا العاكس، وسوف كلا الكهروضوئية وفائدة شحن البطارية. PV عندما AC: وضع هجين + PV

### 2.Utility.وظيفة UPS السلطة التكميلية

هناك 2 أنواع من وسائط تكميلية، كما هو موضح ورفع الصوت عاليا:

- 2.1 AC أو DC، UPS وضع الاستعداد

عندما يتم توصيل المرافق والبطارية إلى العاكس، وسوف المرافق تزويد الطاقة إلى الأحمال تفصيلي. عندما يتم قطع المرافق حالا، سوف تستمر البطارية تلقائيا لتوفير الطاقة إلى الأحمال.

الخطوات هي كما يلي:

- الخطوة 1: عندما يتم فائدة السلطة المتاحة، فإنه سيتم دفع الأحمال مباشرة بعد الجهد التي استقرت وشحن البطاريات في نفس الوقت.
- الخطوة 2: عندما يتم قطع التيار الكهربائي انقطع فجأة فائدة، فإن العاكس تحويل العاصمة إلى تيار متردد تلقائيا لضمان عدم انقطاع التيار الكهربائي داخل SMS.
- الخطوة 3: عندما فائدة السلطة هي متوفرة مرة أخرى، فإنه سيتم تحويل تلقائيا إلى فائدة إمداد الطاقة إلى الأحمال وشحن البطاريات في نفس الوقت.

يرى سير العمل على النحو التالي:

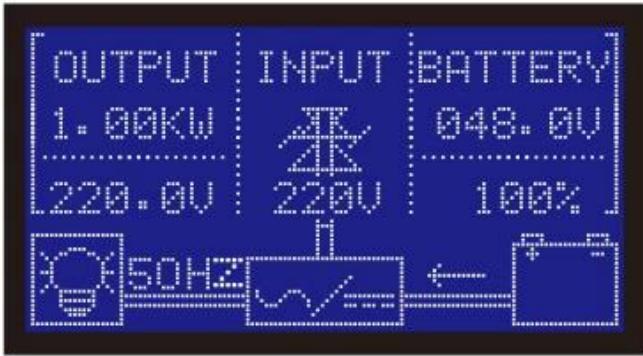
### 3.Timing.وظيفة

هناك 2 أنواع من وضع توقيت:

- 3.1 تشغيل / إيقاف الوضع: يمكن للمستخدمين تعيين وقت محدد لتشغيل / إيقاف إخراج العاكس.
- 3.2 طريقة العمل: بطارية أو واسطة للتحويل المرافق. يمكن للمستخدمين تعيين وقت محدد عند استخدام البطارية أو فائدة تزويد الطاقة (مناسبة للمناطق حيث يتم احتساب رسوم الكهرباء بشكل مختلف في فترة مختلفة)

### 4.Recording / وظيفة التدقيق

4.1 العاكس خطأ التحقق: يمكن للمستخدمين التحقق من معلومات خطأ العاكس  
 4.2 وقت التفريغ التحقق: يمكن للمستخدمين التحقق من وقت التفريغ للبطارية  
 يمكن تعيين المعلمة "اختياري" وفقا لمتطلبات العملاء  
 ما سبق هو المعلمة ديناً معيار. قابلة للتغيير دون إشعار مسبق.  
 OEM ODM أمبير الخاصة، فريق التطوير، ونحن نقدم الدعم الفني وخدمة R & لدينا المهنية العاكس وحدة تحكم



## الصور







استهلاك الطاقة (تحت وضع السكون)	1-6W					
العاكس تحويل كفاءة الوضع فائدة	85% - 92%					
الإحلال AC	الجهد	220V ± 35% 110V + 35% (اختياري)				
	تردد	نفس التردد المرافق ل				
الناتج AC	الجهد	220V ± 5% 110V + 5% (اختياري)				
	تردد	نفس التردد المرافق ل				
القدرة الزائدة (أولا أولا الأولوية DC أو AC)	GT. 120% 1 و GT. 130% 10S					
الناتج (الإعداد UPS)	الاستعداد AC, DC, أو AC العاصمة أول الاستعداد					
تديل الوقت السلطة في (الإعداد)	AC إلى DC / DC (AC) MS: 15 & العلامة التي وضعها المستخدمين تلقائيا AC توقيت تشغيل / إيقاف الإنتاج					
عام معلمة	LCD + LED					
عرض	عرض الوضع	مساهمة الجهد، إنتاج التيار الكهربائي، خرج التردد، وقدرة البطارية، وحالة الحمل، مركز المعلومات				
حماية	معلومات العرض	الرائد، ماس كهربائي، وعالية الجهد المدخلات، والمدخلات المنخفضة الجهد، أسخن				
بيئة	درجة الحرارة	-10 °C - 50 °C				
	رطوبة	10% - 90%				
	ارتفاع	≤4000m				
حجم W × D × H (مم)	438 * 208 * 413		450 * 246 * 468			
(مم) W × D × H التعبئة الحجم	520 * 310 * 460		540 * 300 * 518			
شبكة الوزن (كغ)	15	17	19	25	34	35
(إجمالي الوزن، كغ)	16	18	20	27	40	41