

مقدمة

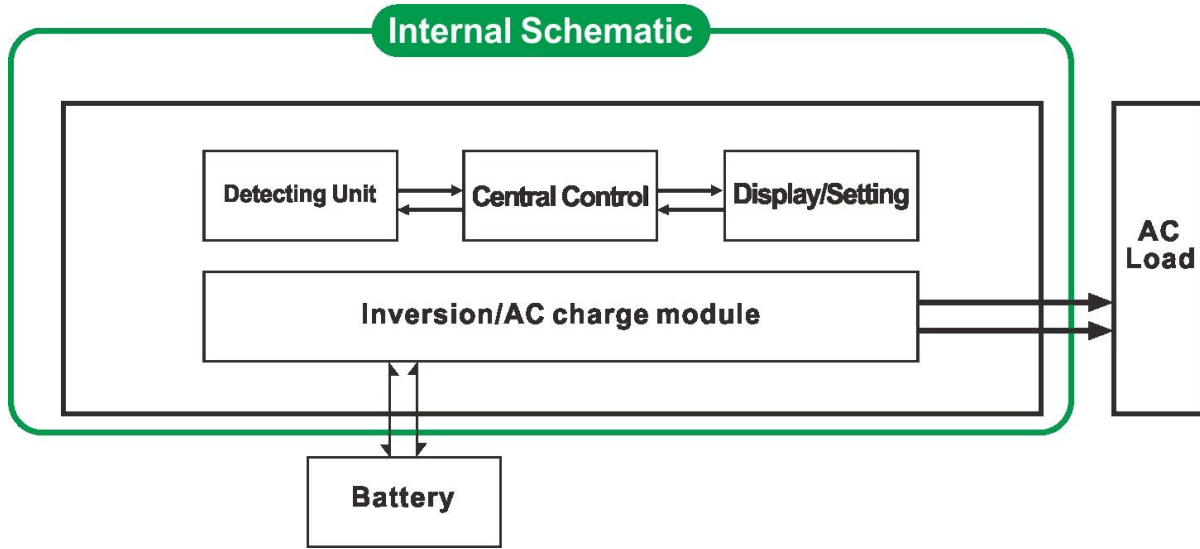
اعتمد انعكاس حلول التردد المنخفض الرائدة في العالم التقني. هذه السلسلة من العاكس لديها مزايا [I-P-TPI2-1000W-6000W](#) عالية الكفاءة تحويل، وانخفاض استهلاك الطاقة، سوبر القدرة على تحمل الحمل، والشحن الحالية واسع. يمكن للمستخدمين تعيين الأولى (DC الأول أو AC) النوم. كما يمكن للمستخدمين تعيين الأولوية الإخراج AC ذلك إلى وضع وطريقة العمل العادي وفقا للأحمال. السلسلة TPI الانتاج. انها لدينا الجيل الثاني Hz أو 60 Hz واختيار تردد 50

الميزات

1. نقي الناتج موجة جيبيية
2. إدارة وحدة المعالجة المركزية، التحكم الذكي، تصميم وحدات
3. يمكن أن تظهر المعلومات وحالة العمل العاكس LED وشاشة LCD.
4. الأول أو أولاً). وتيرة الانتاج AC DC) يمكن للمستخدمين تعيين في وضع السكون أو الوضع العادي العمل، وتحديد أولويات الإخراج. ويمكن اختيار (Hz أو 60 Hz) 50
5. تحت وضع السكون). هذا هو أفضل خيار محولات لنظام 6W ~ W ارتفاع كفاءة تحويل (87%-98%)، وانخفاض استهلاك الطاقة (1) الطاقة الشمسية
6. لا يمكن للعاكس تهمة 8 أنواع من البطاريات مثل مختومة بطارية الرصاص الحمضية، مفتوحة بطارية الرصاص الحمضية، بطارية هلام. يرجى ملاحظة: البطارية الليثيوم يمكن شحنها أيضا، تحتاج المعلومات ذات الصلة التي سيتم تحديدها في المصنع
7. عالية الطاقة الشحن وظيفة شحن يمكن أن تكون مغلقة.
8. هذه السلسلة من محولات لها قدرة قوية على حمل حمولة والقدرة الزائد. قوة الذروة هو 3 مرات من معدل انتاج الطاقة. على دفع مكيف KW يمكن 3 HP، دفع مكيف الهواء 2 KW يمكن للنموذج 2 HP، دفع مكيف الهواء 1 KW سبيل المثال، يمكن للنموذج 1 3HP.
9. اعتماد أحدث الأميريكي تصميم الدوائر ذات التردد المنخفض، والعلامة التجارية الجديدة المواد الكهربائية المستوردة، نقيه محول (النجاس، وهذا النظام هو مستقر جدا الخدمة الطويلة في الحياة (أكثر من 5 سنوات في ظل الاستخدام العادي
10. حماية مثالية (حماية انخفاض مساهمة الجهد، ومدخلات عالية حماية التيار الكهربائي، على حماية درجة الحرارة، وحماية ماس (كهربائي، وحماية الزائد
11. بنفايات الموافقات شهادة، EMC، LVD،
12. سنة الضمان والحياة مرة والمساعدة التقنية 2.

وظيفة

1. التحويل وظيفة DC / AC (S-ON أو وضع السكون) على لوحة بدوره على الزر ل ("ON") ويمكن ضبطه على وضع العمل العادي (على لوحة بدوره على الزر ل



أو لا AC بغض النظر انها مرتبطة الأحمال: وضع العمل العادي (ON) وضع العمل العادي 1.1 العاكس يعرض إنتاج التيار الكهربائي. استهلاك الطاقة في وضع العمل العادي هو أعلى قليلا LCD و. AC إلى DC العاكس دائما تحويل مما كان عليه في وضع السكون متصلة هي أقل من 5% من قوة التصويت عليها من العاكس، وليس AC إذا كانت السلطة من الأحمال: وضع السكون (S-ON) 1.2 وضع السكون هناك الإخراج من العاكس. شاشات الكريستال السائل من أنه يظهر 0. رقاقة من العاكس تعمل فقط. استهلاك الطاقة من العاكس لتوفير الطاقة للأحمال AC إلى DC متصلة أكثر من 5%، ثم العاكس تلقائيا تحويل AC إذا كانت قوة الأحمال W ليست سوى 1-6 شاشات الكريستال السائل من أنه يعرض أي الإخراج. S داخل 5

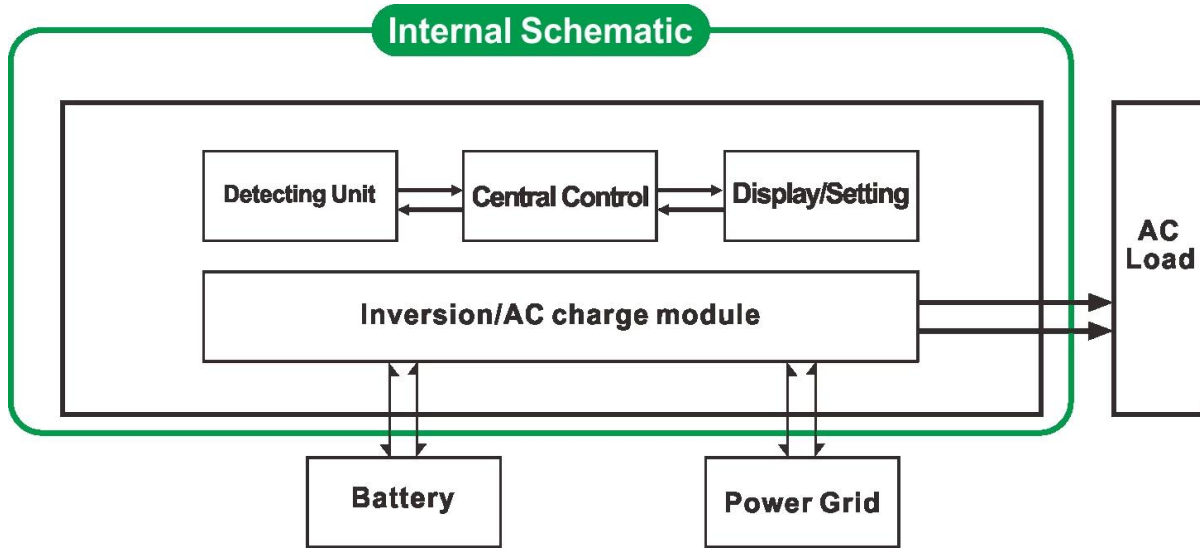
2. عالية الطاقة طيفة شحن ذكي فإنه يمكن شحن 8 أنواع من البطاريات (التفاصيل يرجى مراجعة المعلمة) قوة الشحن عالية (التفاصيل يرجى مراجعة المعلمة) (CF) تعويم شحن مرحلة، (CV) ثابت مرحلة الجهد شحن، (CC) ثلاث مراحل الشحن واسطة: ثابت مرحلة الشحن الحالية



ملاحظة: عندما يتم تعيين نوع البطارية ل"0"، فإنه لن شحن البطارية والشحن الحالية هو "0". سوف مؤشر الشحن لا ضوء.

3. وظيفة UPS

الأول) واسطة فائدة وضع الاستعداد. DC) أولا) وضع البطارية وضع الاستعداد أو البطارية الأولى AC) ويمكن ان يحدد فائدة أولا

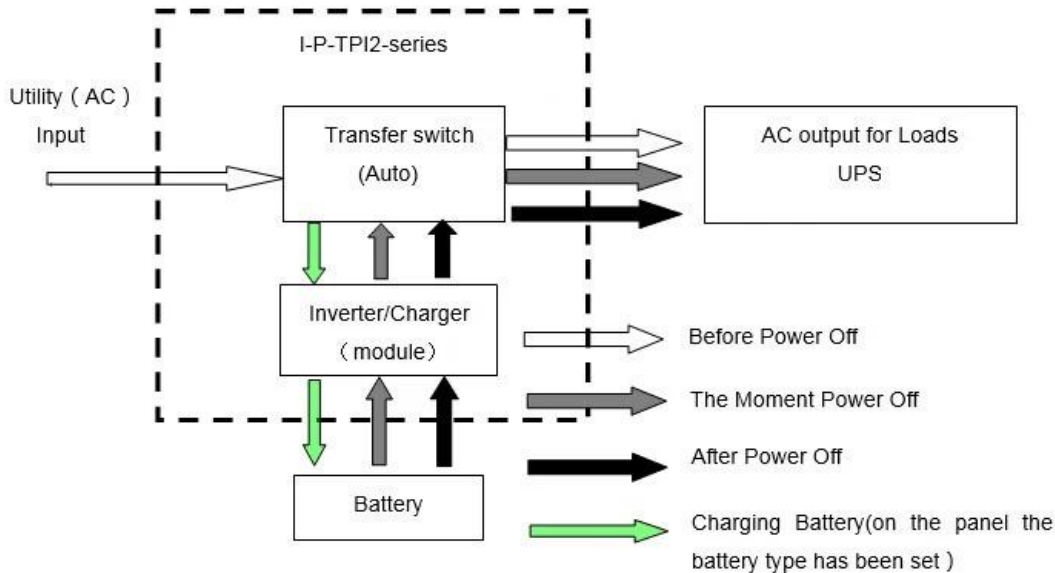


(AC الاستعداد (على لوحة تتحول على الزر ل UPS 3.1. فائدة البطارية الاولى وضع

عندما يتم توصيل المرافق والبطارية إلى العاكس، وسوف فائدة تزويد الطاقة إلى الأحمال قبل. عندما يتم قطع فائدة الكهربائي، وبطارية تستمر تلقائيا لتوفير الطاقة عن طريق القوة العاكس. الخطوات هي على النحو التالي:

الخطوة 1: عندما هي فائدة المتاحة، وسوف تدفع الأحمال مباشرة وفي نفس الوقت شحن البطاريات (نوع البطارية على لوحة لا انتاج التيار الكهربائي. AC عرض LCD يمكن أن يكون 0) سوف تلقائيا لضمان AC الخطوة 2: عندما يتم قطع التيار الكهربائي فائدة حالا، فإن العاكس تحويل التيار المستمر (بطارية) إلى السلطة UPS وظيفة. MS. عدم انقطاع التيار الكهربائي داخل 5 الخطوة 3: عندما تتوفر الأداة مرة أخرى، سوف العاكس نقل تلقائيا إلى فائدة إمداد الطاقة إلى الأحمال. وفائدة سوف شحن البطاريات عن طريق السلطة العاكس في نفس الوقت.

انظر سير العمل على النحو التالي.



(DC" على لوحة بدوره على الزر ل) UPS بطارية فائدة الأولى وضع الاستعداد 3.2.

في هذا الوضع، يحتاج المستخدمون إلى مجموعة "نوع البطارية" إلى "0" على لوحة. سوف فائدة تقم بشحن البطارية عندما يتم توصيل المرافق والبطارية إلى العاكس، وبطارية ل

توفير الطاقة للأحمال قبل. عندما سعة البطارية لا

بما فيه الكفاية، وسوف تستمر الأداة المساعدة لتوفير الطاقة للأحمال تلقائياً

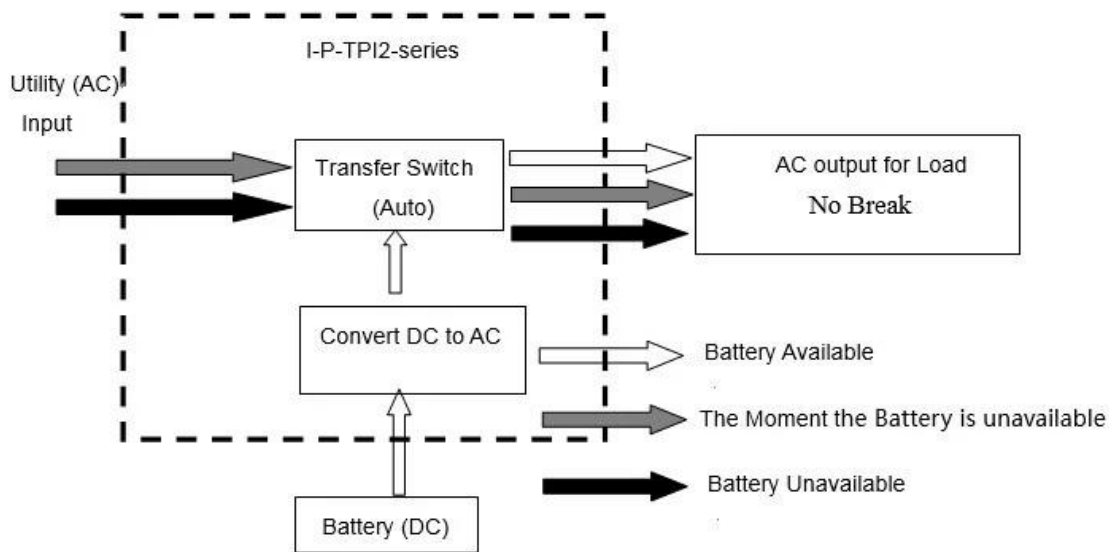
الخطوات هي كما يلي:

الخطوة 1: عندما بطارية لديه ما يكفي من القوة، فإنه سيتم تزويد الطاقة إلى الأحمال مباشرة

الخطوة 2: عندما لا يكون البطارية ما يكفي من القوة، والعاكس تلقائياً نقل إلى فائدة إمداد الطاقة إلى الأحمال

الخطوة 3: بعد أن يتم شحن البطارية بالكامل (مثلا عن طريق [تحكم الشمسية أو تهمة الرياح](#))، وسوف ينقل تلقائياً إلى بطارية إمداد الطاقة إلى الأحمال عن طريق السلطة العاكس.

انظر سير العمل على النحو التالي.



المعلمة

المعلمة نموذج	1000W	2000W	3000W	4000W	5000W	6000W
تصنيف إنتاج الطاقة	1000W	2000W	3000W	4000W	5000W	6000W
ذروة السلطة	3000W	6000W	9000W	12000W	15000W	18000W
بطارية الجهد (DC)	12V 24 أو V 48 (اختياري)			24V 48 أو V (اختياري)		
حجم (مم) W × D × H	318 * 218 * 368			440 * 218 * 400		
الحجم (مم) W × D × H	395 * 275 * 520			520 * 275 * 520		
(الوزن الصافي (كغ))	27	28	30	39	40	51
(الوزن الإجمالي (كجم))	29	30	32	43	48	53
طريقة العمل ((إعداد))	ON	وضع العمل العادي				
	S-ON	الاستهلاك عندما تحميل السلطة لأعلى من 5% معدل إنتاج الطاقة، Mode.1-6W النوم فإنه سيتم البدء في العمل تلقائياً				
	OFF	تماماً قبالة				
الإدخال AC	الجهد الكهربى	220V ± 35% 110 أو V + 35% (اختياري)				
	تردد	50HZ 60 أو HZ				
الناتج AC	الجهد الكهربى	220V ± 3% 230 أو V ± 3 240 أو V ± 3% 100 أو V ± 3% (اختياري) 110 أو V ± 3%				
	تردد	50 أو HZ 60 HZ التردد هو نفس التردد الأداة المساعدة في وضع المرافق. تردد 50 تحويل وضع DC / AC في				

	AC	BAT	1000W	2000W	3000W	4000W	5000W	6000W
الشحن فائدة (نوع البطارية "0" يعني أن طيفة شحن مغلق AC	المسؤول	12V	35A	65A	75A	/	/	/
	الحالي	24V	20A	35A	45A	65A	70A	75A
	((ماكس	48V	10A	15A	30A	35A	40A	50A
	نوع البطارية	مختومة الرصاص حمض، Battery2 أمريكا البطارية جل، الصوف البطارية 1، الصوف البطارية، البطارية جل أوروبا، بطاريات حمض الرصاص المفتوح، الكالسيوم البطارية، دي البطارية OEM حمض بطارية أو						
فرض نمط	CF، السيرة الذاتية، CC: ثلاث مراحل الشحن							
الشحن الوقت	قررت من قبل قدرة البطارية وكمية							
حماية البطارية	كشف، تهمة والتفريغ حماية وإدارة ذكية التلقائي							
يو بي إس أفضلية	AC	فائدة أولا، الاستعداد بطارية						
	DC	البطارية الأولى، والمرافق الاستعداد						
عرض	طريقة العرض	LCD + LED						
	معلومات الشاشة	الجهود المدخلات والمخرجات الجهد والتردد الناتج، قدرة البطارية، وحالة الحمل، ومعلومات الحالة						
خرج الموجة نوع	موجة جيبية نقية							
القدرة الزائد	S دقيقة، < 130% 10 >							
استهلاك الطاقة	وضع السكون	1 ~ 6W						
	الوضع العادي	1 ~ 3A						
كفاءة التحويل	87% ~ 98%							
نقل الوقت	<5MS (AC إلى DC / DC إلى AC)							
حماية	الانتاج الزائد، ماس كهربائى، ومدخلات ذات الجهد العالي، مدخلات ذات الجهد المنخفض، يسخن							
بيئة	درجة الحرارة	-10 °C ~ 50 °C						
	رطوبة	10% ~ 90%						
	ارتفاع	≤4000m						



BAT Type



S-ON



AC

50HZ

AC



60HZ
DC



Inverter



Charger

Next Page



Alarm



OFF

ON



S-ON

Power Inverter



DC-



DC INPUT		
12V	24V	48V
	✓	

DC+



Remote Port



AC OUTPUT



MAX 5A

AC INPUT | AC OUTPUT



L N E | L N E

Inverter
Output Protect



Charger
Input Protect



