

اعتمد انعكاس حلول التردد المنخفض الرائدة في العالم التقني. هذه السلسلة من العاكس لديها [I-P-TPI2-1000W-6000W](#) مزايا عالية الكفاءة تحويل، وانخفاض استهلاك الطاقة، والقدرة الفائقة على حمل الحمل، وتحميل تيار كبير. يمكن للمستخدمين [\(أو أولاً AC DC\)](#) النوم. كما يمكن للمستخدمين تعيين أولوية الإخراج AC تعيين ذلك إلى وضع ووضع العمل العادي وفقاً لأحمال سلسلة. TPI انها لدينا الجيل الثاني. HZ الناتج تردد أو 60 HZ [\(أولاً\)](#) واختيار 50

## تطبيق

الصناعية والتجارية، ونسب؛ الأسرة امدادات الطاقة الاحتياطية امدادات الطاقة AC منقولة

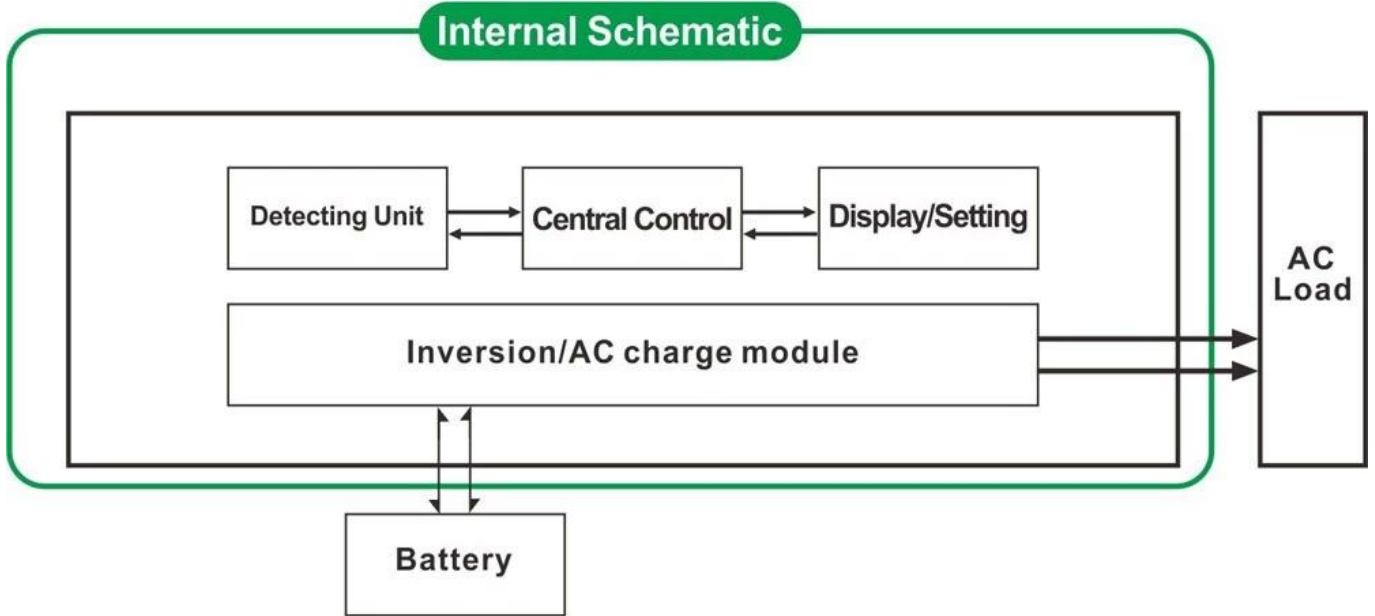
الرئيسية امدادات الطاقة للمنتجات الصناعية

[\(تحكم المسؤول\) MPPT](#) خارج الشبكة نظام مولد الطاقة (أفضل شريك

## وظيفة

### 1. DC / AC تحويل وظيفة

S-ON أو وضع السكون (على لوحة الزر لتحويل ("ON" يمكن تعيينها إلى وضع العمل العادي (على لوحة تشغيل زر ونسب؛ إلى ON)



أم لا AC بغض النظر عن انها مرتبطة الأحمال: (ON) وضع العمل العادي 1.1  
شاشات الكريستال السائل العاكس عرض إنتاج التيار الكهربائي. استهلاك الطاقة في وضع AC إلى DC العاكس دائماً تحويل العمل العادي هو أعلى قليلاً مما كان عليه في وضع السكون  
متصلة هي أقل من 5% من قوة التصويت عليها من العاكس، لا AC إذا كانت السلطة من الأحمال: (S-ON) 1.2 وضع السكون يوجد الإخراج من العاكس. شاشات الكريستال السائل من أنه يظهر 0. رفاقة من العاكس وتعمل فقط. استهلاك الطاقة من متصلة أكثر من 5%، ثم العاكس تلقائياً تحويل العاصمة إلى تيار متردد لتوفير AC إذا قوة الأحمال. العاكس هو فقط 1-6 شاشات الكريستال السائل منه عرض أي الإخراج. S. الطاقة للأحمال داخل 5

### 2. عالية الطاقة طيعة شحن ذكي

(1) فإنه يمكن شحن 8 أنواع من البطاريات (التفاصيل يرجى مراجعة المعلمة)

(2) السلطة العليا ونسب شحن؛ (التفاصيل يرجى مراجعة المعلمة)

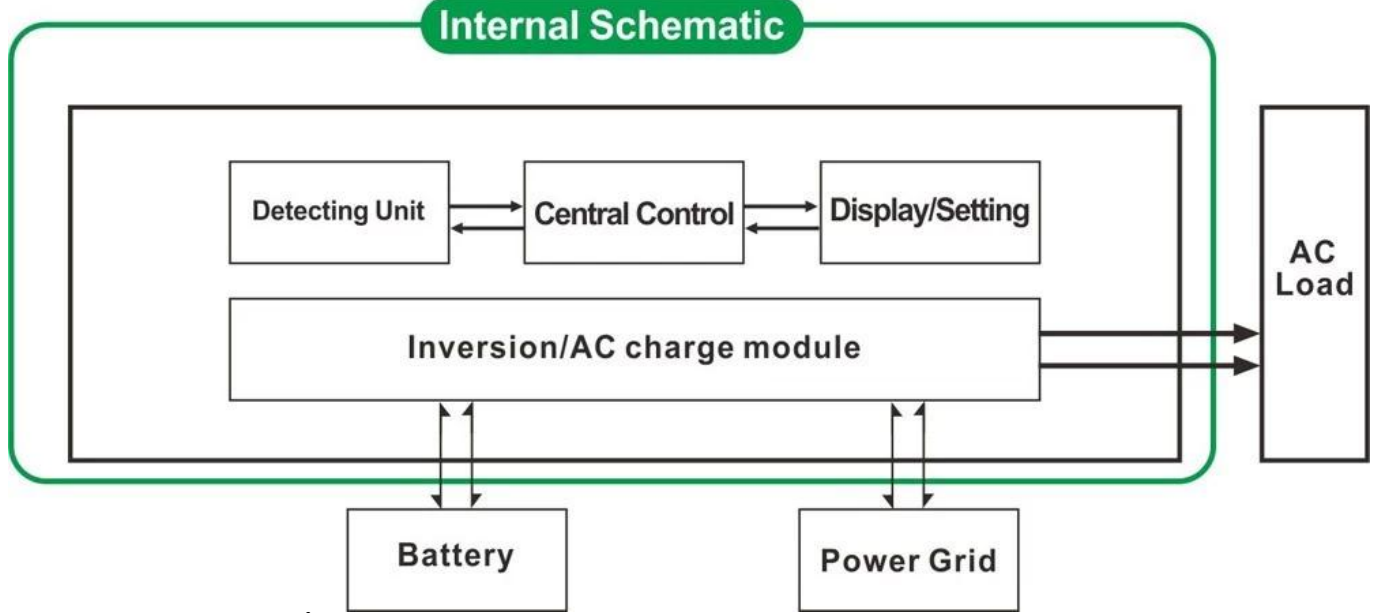
(CF) تعويم شحن مرحلة، (CV) ثابت مرحلة الجهد شحن، (CC) (3) ثلاث مراحل وضع الشحن: ثابت مرحلة الشحن الحالية



ملاحظة: عند تعيين نوع البطارية إلى "0"، فإنه لن شحن البطارية والشحن الحالية هو "0". سوف مؤشر الشحن لا ضوء.

### UPS .وظيفة 3

الأول) واسطة فائدة وضع الاستعداد. DC) أولاً) وضع الاستعداد للبطارية أو بطارية أولاً AC) يمكن تعيينها والمنفعة أولاً



"AC" على لوحة يتحول الزر إلى) UPS 3.1. فائدة أولاً، البطارية وضع الاستعداد

"DC" على لوحة يتحول الزر إلى) UPS البطارية الأولى، فائدة وضع الاستعداد. 3.2.

#### مميزات

1. نقي الناتج موجة جيبيية

إدارة 2. وحدة المعالجة المركزية، ومراقبة ذكية، تصميم وحدات

يمكن أن تظهر المعلومات وحالة العمل العاكس. LED وشاشة LCD. 3.

أول أولاً). وتيرة DC أو AC) 4. يمكن للمستخدمين تعيين في وضع السكون أو الوضع العادي العمل وتحديد أولوية الإخراج

ويمكن اختيار. (60 Hz أو 60 Hz الإنتاج (50

تحت وضع السكون). هذا هو أفضل خيار محولات 6W ~ 5W. ارتفاع كفاءة تحويل (87%-98%)، وانخفاض استهلاك الطاقة (1) لنظام الطاقة الشمسية

6. العاكس يمكن انهم 8 أنواع من البطاريات مثل مختومة بطارية الرصاص الحمضية، مفتوحة بطارية الرصاص الحمضية،

بطارية هلام. يرجى ملاحظة: البطارية الليثيوم يمكن شحنها أيضا، تحتاج المعلومات ذات الصلة التي سيتم تحديدها في المصنع.

7. عالية الطاقة الشحن والشحن وظيفة يمكن أن تكون مغلقة

8. هذه السلسلة من محولات قوية لها القدرة على حمل حمولة وقدرة الزائد. قوة الذروة هو 3 مرات من معدل إنتاج الطاقة.

يمكن أن تدفع، HP، دفع مكيف الهواء 2 KW يمكن للنموذج 2، HP، دفع مكيف الهواء 1 KW على سبيل المثال، يمكن للنموذج 1

HP، مكيف 3 KW.

9. تبني أحدث الأميريكي تصميم الدوائر التردد المنخفض، العلامة التجارية الجديدة المواد الكهربائية المستوردة، محول النحاس.

النقي، ونظام مستقر جدا الخدمة الطويلة في الحياة (أكثر من 5 سنوات في ظل الاستخدام العادي)

10. الكمال حماية (حماية المدخلات الجهد المنخفض، ومدخلات عالية الجهد الحماية، على حماية درجة الحرارة، دائرة قصر

الحماية، حماية الزائد)

11. بنفايات الموافقات شهادة، EMC، LVD،

12. 2- سنة الضمان مدى الحياة والمساعدة التقنية.

#### مواصفات

نموذج	4000W
تصنيف إنتاج الطاقة	4000W
قمة الطاقة	12000W
بطارية الجهد (DC)	(اختياري) 24V أو 48V
حجم (مم) W × D × H	440 * 218 * 400
حجم (مم) W × D × H	520 * 275 * 520
(الوزن الصافي) (كغ)	39
(الوزن الإجمالي) (كجم)	43

طريقة العمل (إعداد)	على	وضع العمل العادي	
	S-ON	استهلاك عند تحميل السلطة مرتفعاً من 5% معدل W وضع السكون، 1 ~ 6 انتاج الطاقة، وسوف تبدأ في العمل تلقائياً	
	OFF	تماماً قبالة	
الإدخال AC	الجهد	220V ± 3% 110 أو V + 35% (اختياري)	
	تردد	50HZ أو 60 Hz	
الإخراج AC	الجهد	220V ± 3% 230 أو V ± 3 240 أو V ± 3% 100 أو V ± 3% 110 (اختياري) V ± 3%	
	تردد	التردد هو نفسه تحت وضع فائدة تحويل وضع AC / DC اختياري) في Hz أو 60 Hz تردد 50	
تفاضلي فائدة (نوع البطارية "0" يعني مغلق ظيفة شحن	التهمة الحالية (MAX)	24V	48V
		65A	35A
	نوع البطارية	مختومة الرصاص، battery2 أمريكا هلام بطارية، بطارية 1 الصوف، الصوف الحمضية بطارية وأوروبا بطارية هلام، وبطاريات الرصاص الحمضية المفتوحة، البطارية OEM وبطارية الكالسيوم، دي حمض بطارية أو	
	طريقة الشحن	CF، السيرة الذاتية، CC: ثلاث مراحل الشحن	
	الشحن الوقت	يقررها قدرة البطارية وكمية	
	حماية البطارية	الكشف التلقائي، تهمة و حماية التفريغ، وإدارة ذكية	
UPS الأولوية	AC	فائدة أولاً، الاستعداد البطارية	
	DC	البطارية أولاً، فائدة وضع الاستعداد	
عرض	طريقة العرض	LCD LED +	
	معلومات الشاشة	مدخلات الجهد، خرج الجهد والتردد الناتج، قدرة البطارية، حالة حمل، معلومات الحالة	
خرج الموجة نوع		موجة جيبية نقية	
القدرة الزائد		S دقيقة، < 130% 1 > 120%	
استهلاك الطاقة	وضع السكون	1 ~ 6W	
	الوضع العادي	1 ~ 3A	
كفاءة التحويل		87% ~ 98%	
نقل التوقيت		< 5MS (AC إلى DC / DC ل AC)	
الحماية		الانتاج الزائد، ماس كهربائي، ومدخلات ذات الجهد العالي، ذات الجهد المنخفض المدخلات، يسخن	
البيئة	درجات الحرارة	-10 °C ~ 50 °C	
	الرطوبة	10% ~ 90%	
	ارتفاع	≤ 4000m	

□□□□□□□□

[ISO2008](#)

[ISO2004](#)

[CE-EMC](#)

[CE-LVD](#)

[FCC](#)

□□□□□□□□

□□□□□□□□ □□□□□□□□

1. [OEM](#). □□□□□□□□ □□□□□□□□ □□□□□□□□

□□□□ □□□□□□□□ □□□□ □□□□□□□□ □□□□□□□□ □□□□□□□□

3. 24 □□□□□□ □□□□□□□□ □□□□□□□□ □□□□□□□□ □□□□□□□□ □□□□□□□□

4. □□□□□□□□ □□□□ □□□□ □□□□ □□ □□ □□□□□□□□ □□□□□□□□ □□□□□□□□

5. □□□□□□□□ □□□□ □□□□□□□□ □□□□□□□□ □□□□□□□□ □□□□□□□□