

اعتمد انعكاس حلول التردد المنخفض الرائدة في العالم التقني. هذه السلسلة من العاكس لديها [I-P-TPI2-1000W-6000W](#) مزايا عالية الكفاءة تحويل، وانخفاض استهلاك الطاقة، والقدرة الفائقة على حمل الحمل، وتحميل تيار كبير. يمكن للمستخدمين [أول DC أو AC](#) النوم. كما يمكن للمستخدمين تعيين أولوية الانتاج AC تعيين ذلك إلى وضع ووضع العمل العادي وفقا لأحمال سلسلة. TPI انها لدينا الجيل الثاني. HZ الناتج تردد أو 60 HZ [أولا](#) واختيار 50

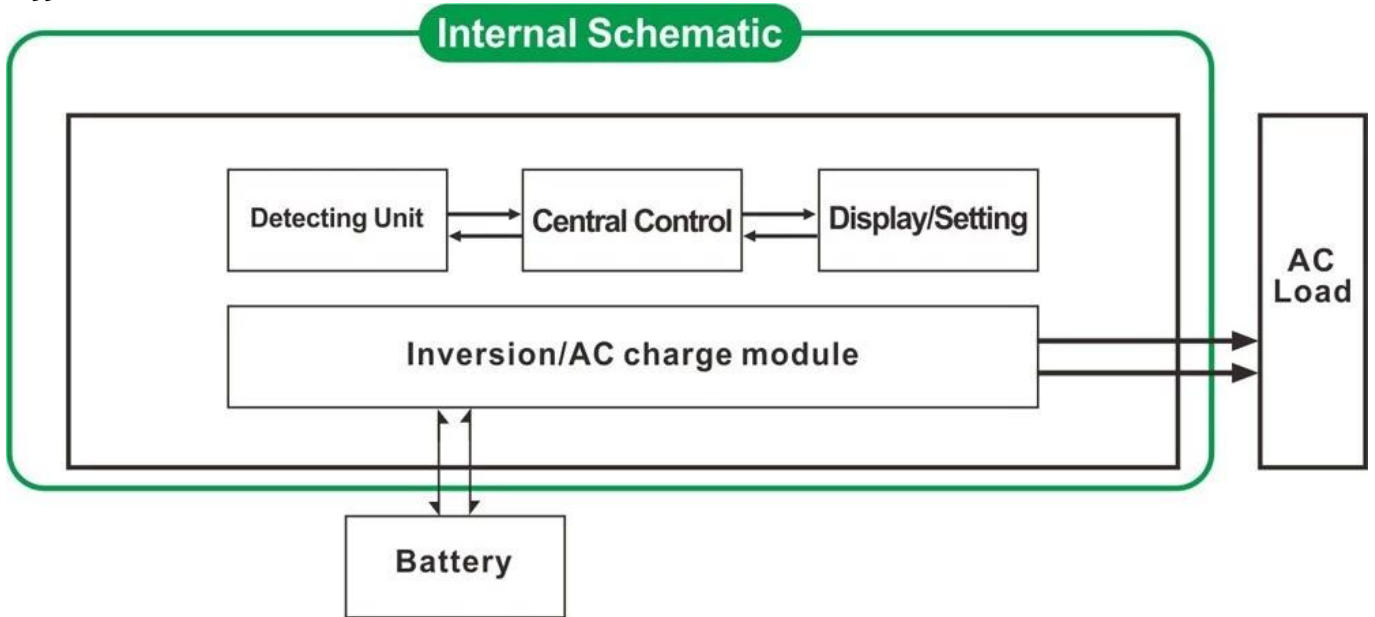
## تطبيق

الصناعية والتجارية، ونسب؛ الأسرة امدادات الطاقة الاحتياطية  
 امدادات الطاقة AC منقولة  
 الرئيسية امدادات الطاقة للمنتجات الصناعية  
[الشمسية وحدة تحكم المسؤول \(MPPT\)](#) خارج الشبكة نظام مولد الطاقة (أفضل شريك

## وظيفة

### 1. تحويل وظيفة AC إلى DC

أو وضع السكون (على لوحة تحويل ("ON" يمكن تعيينها إلى وضع العمل العادي (على لوحة تشغيل زر ونسب؛ إلى IS-ON) الزر



أم لا AC بغض النظر عن انها مرتبطة الأحمال: (ON) وضع العمل العادي 1.1  
 شاشات الكريستال السائل العاكس عرض انتاج التيار الكهربائي. استهلاك الطاقة AC إلى DC العاكس دائما تحويل  
 في وضع العمل العادي هو أعلى قليلا مما كان عليه في وضع السكون  
 متصلة هي أقل من 5٪ من الطاقة المقدره لل AC إذا كانت السلطة من الأحمال: (S-ON) 1.2 وضع السكون  
 العاكس، لا يوجد الإخراج من العاكس. شاشات الكريستال السائل من أنه يظهر 0. رقاقة من العاكس وتعمل فقط. و  
 متصلة أكثر من 5٪، ثم AC إذا قوة الأحمال. استهلاك الطاقة من العاكس هو فقط 1-6  
 شاشات الكريستال السائل من أنه لا يوجد عرض. S. العاكس تلقائيا تحويل العاصمة إلى تيار متردد لتوفير الطاقة للأحمال داخل 5  
 الانتاج.

### 2. عالية الطاقة طيفة شحن ذكي

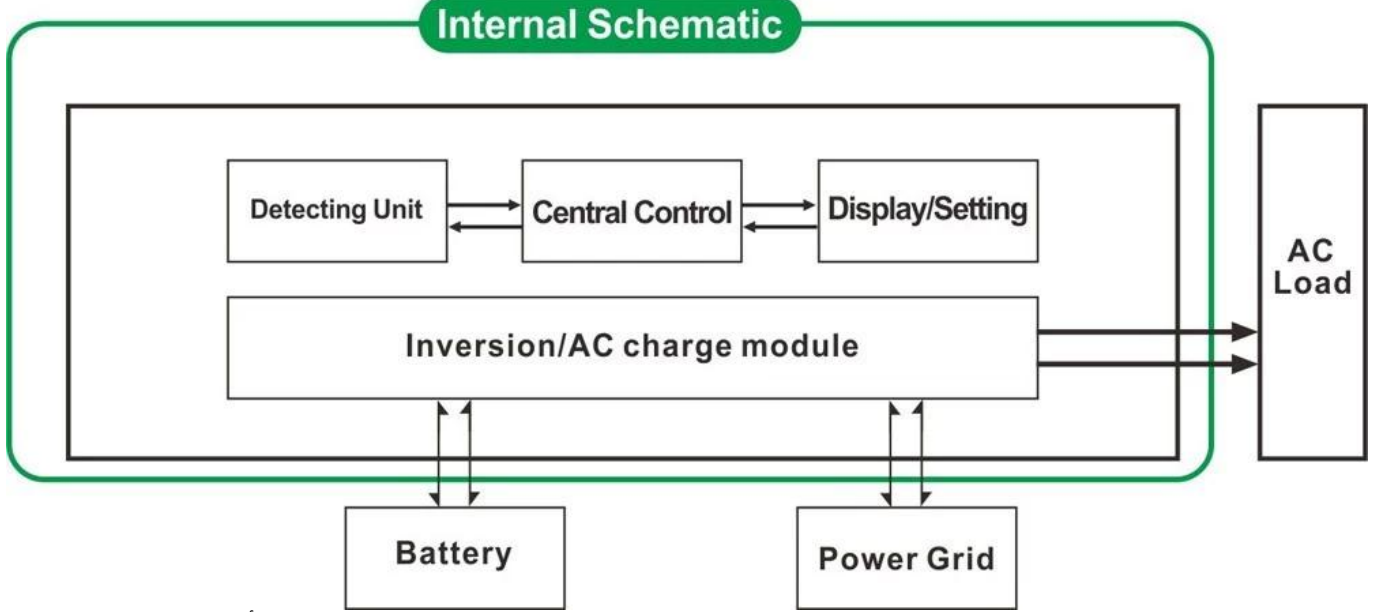
(1) فإنه يمكن شحن 8 أنواع من البطاريات (التفاصيل يرجى مراجعة المعلمة)  
 (2) السلطة العليا ونسب شحن؛ (التفاصيل يرجى مراجعة المعلمة)  
 (CV) ثابت مرحلة الجهد شحن، (CC) 3 ثلاث مراحل وضع الشحن: ثابت مرحلة الشحن الحالية  
 (CF) تعويم شحن مرحلة



ملاحظة: عند تعيين نوع البطارية إلى "0"، فإنه لن شحن البطارية والشحن الحالية هو "0". تقاضي  
 والمؤشر لا ضوء.

### UPS .وظيفة 3

الأول) واسطة فائدة وضع الاستعداد. DC) أولا) وضع الاستعداد للبطارية أو بطارية أولا AC) يمكن تعيينها والمنفعة أولا



3.1. فائدة أولا، البطارية وضع الاستعداد

3.2. ("DC" على لوحة يتحول الزر إلى) UPS البطارية الأولى، فائدة وضع الاستعداد.

### مميزات

1. نقي الناتج موجة جيبيية

إدارة 2. وحدة المعالجة المركزية، ومراقبة ذكية، تصميم وحدات

يمكن أن تظهر المعلومات وحالة العمل العاكس. LED وشاشة LCD.

أول (أولا)، إخراج DC أو AC) 4. يمكن للمستخدمين تعيين في وضع السكون أو الوضع العادي العمل وتحديد أولوية الإخراج

ويمكن اختيار. (Hz أو 60 Hz تردد 50)

تحت وضع السكون). هذا هو أفضل 5W ~ 6W. ارتفاع كفاءة تحويل (87% - 98%)، وانخفاض استهلاك الطاقة (1

اختيار محولات لنظام الطاقة الشمسية

6. العاكس يمكن اتهام 8 أنواع من البطاريات مثل مختومة بطارية الرصاص الحمضية، مفتوحة بطارية الرصاص الحمضية، هلام

البطارية. يرجى ملاحظة: البطارية الليثيوم يمكن شحنها أيضا، تحتاج المعلومات ذات الصلة التي سيتم تحديدها في المصنع.

7. عالية الطاقة الشحن والشحن وظيفية يمكن أن تكون مغلقة

8. هذه السلسلة من محولات قوية لها القدرة على حمل حمولة وقدرة الزائد. قوة الذروة هو 3 مرات من

HP تدفع الهواء 2 KW يمكن للنموذج 2، HP دفع مكيف الهواء 1 KW إنتاج الطاقة في التصنيف. على سبيل المثال، يمكن للنموذج 1

HP. يمكن أن تدفع مكيف 3 KW مكيف، 3

تبنى أحدث الأميركي تصميم الدوائر التردد المنخفض، العلامة التجارية الجديدة المواد الكهربائية المستوردة، النحاس النقي.

المحولات، ونظام مستقر جدا الخدمة الطويلة في الحياة (أكثر من 5 سنوات في ظل الاستخدام العادي)

10. الكمال حماية (المدخلات المنخفضة الجهد الحماية، حماية مدخلات عالية الجهد، وعلى حماية درجة الحرارة،

دائرة قصر الحماية، حماية الزائد)

11. بنفايات الموافقات شهادة، EMC، LVD،

12. 2- سنة الضمان مدى الحياة والمساعدة التقنية.

### مواصفات

المعلمة نموذج	6000W
تصنيف إنتاج الطاقة	6000W
قمة الطاقة	18000W
بطارية الجهد (DC)	24V أو 48V (اختياري)
حجم (مم) W × D × H	440 * 218 * 400
حجم (مم) W × D × H التعبئة الحجم	520 * 275 * 520
(الوزن الصافي) (كغ)	51
(الوزن الإجمالي) (كجم)	53
طريقة العمل ((إعداد))	على وضع العمل العادي
	S-ON استهلاك عند تحميل السلطة مرتفعا من 5% معدل W وضع السكون، 1 ~ 6 إنتاج الطاقة، وسوف تبدأ في العمل تلقائيا
	OFF تماما قبالة
الإدخال AC	الجهد (اختياري) 220V ± 35% أو 110V + 35%
	تردد 50HZ أو 60 Hz

