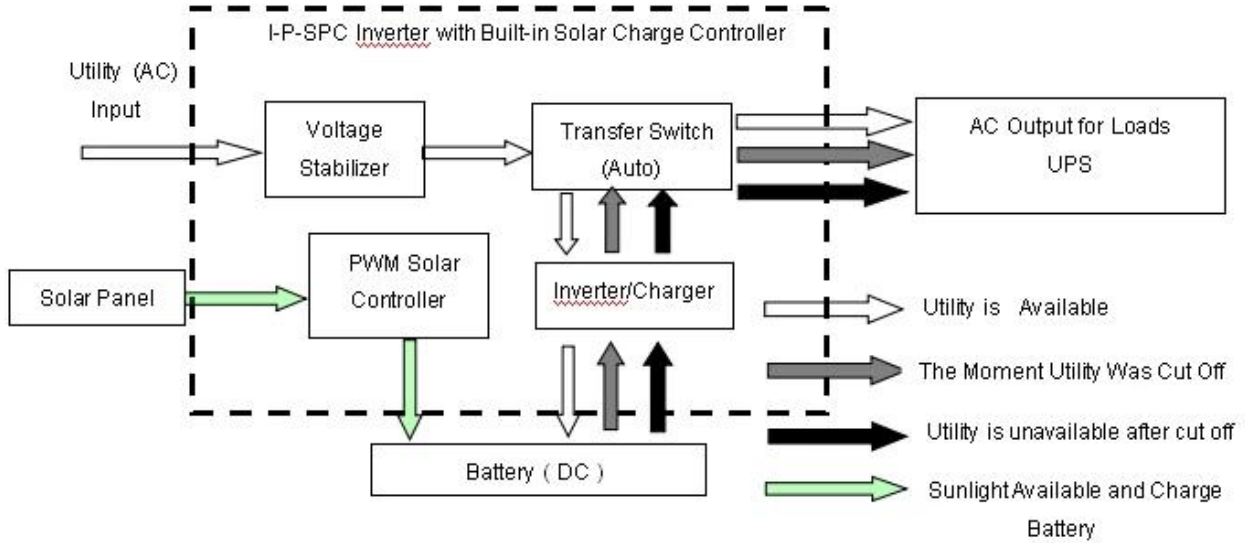




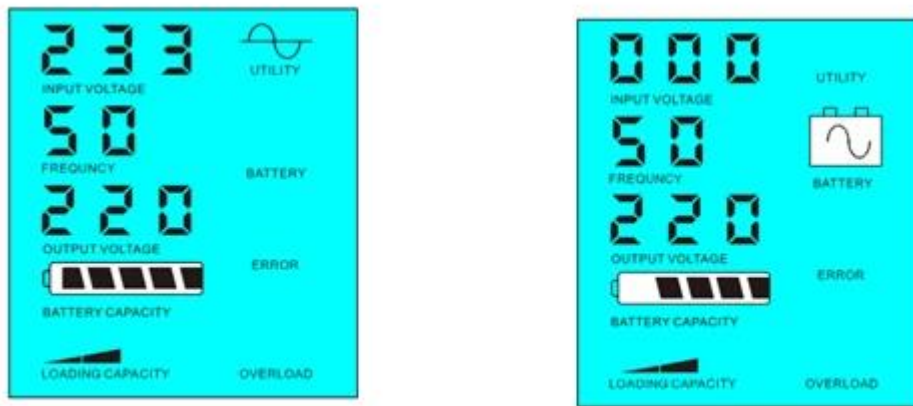




ZIE سير العمل zoals hieronder.



LCD weergegeven المرض blaaibalg:



Utility supply power and charge battery      Without utility and battery supply power

مي rekening هود إبه:

1) zonnepaneel المصرية للشركة للمصرية للاتصالات لادن، الجوز أون BATTERIJ ام هيت المرجع غير 2 manieren

2) WEINIG الجوز يموت في gebieden SYSTEMEN gebouwd هو geschikt voor isolatie SYSTEMEN ديت من mensen kunnen tegelijkertijd. الجوز-زonne ماكن فان zonne-gebruik

2.2. المرض 03. اعتلال الأعصاب الحركية ingesteld في هيت LCD-scherm و عمل-standby فائدة (DC eerst) BATTERIJ. ZAL BATTERIJ zijn aangesloten دي المرجع دي BATTERIJ. العان belastingen voorafgaand الجوز هيت الجوز ZAL. هو BATTERIJ capaciteit niet voldoende دي BATTERIJ

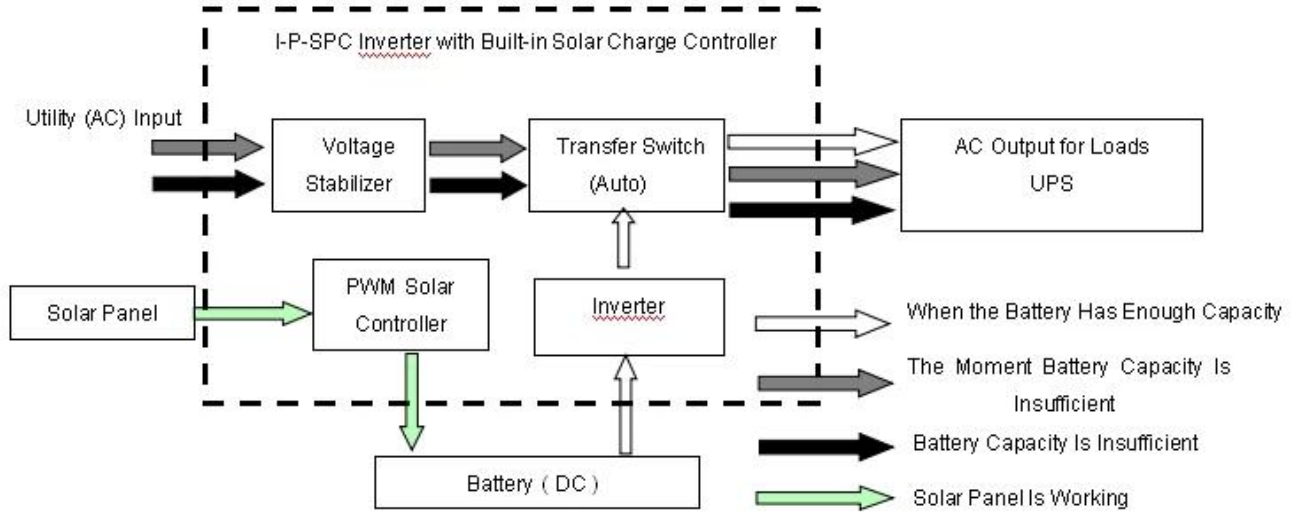
Stappen zijn المرض volgt:

STAP 1: Wanneer دي BATTERIJ beschikbaar هو، ZAL stroomverbruikers هيت دي ZAL غير omvormer rijden.

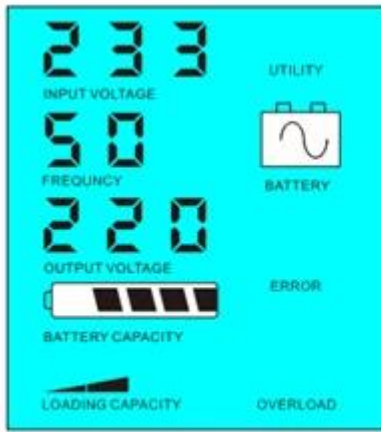
STAP 2: Wanneer دي BATTERIJ niet genoeg vermogen hebben، ZAL automatisch naar nutsbedrijf stroom دي العان belasting

STAP 3: Nadat دي BATTERIJ volledig gopgeladen (الباب bijvoorbeeld zonne من windenergie الشحن)، ZAL automatisch هيت naar ladingen دي stroom دي هدد دي omvormer.

ZIE سير العمل zoals hieronder.



LCD weergegeven المرض blaaibalg:



Battery available to supply power



Battery unavailable, utility supply power

التكرم اسمحوا المرجع:

1) zonnepaneel: الشركة المصرية للاتصالات لادن BATTERIJ ام هيت المرجع manier عبر هو زارة الزراعة التابعين

2) SYSTEEM هو geschikt voor gebieden وار elektriciteit من duur هو ecologische gebieden وار zonne-اينرجي volledig اساسه straatlantaarn zonne الرياح SYSTEEM. أمبير؛ أمبير & zonne- thuis المرض bill.such ام جوزه الشركة المصرية للاتصالات حمر rdin gebruikt SYSTEEM الرياح. أمبير؛ أمبير &

## المعلمة

وضع	10KVA
Nominale Uitvoercapaciteit	7000W
Vermogen ذروة	14000W
BATTERIJ (DC)	96V
المراقب المالي للطاقة الشمسية PWM الجهد	96V
	Huidige 50A
	ماكس المدخلات الجهد PV 200V
(العمق × الارتفاع × مم) B × ماعت	420 * 260 * 605
Verpakking Afmetingen B × الارتفاع × العمق (مم))	440 * 280 * 625
Gewicht صافي (كجم)	55
Bruto Gewicht (كجم)	65

الخصائص العامة		
WERKEN وضع (Instelling)	1	الاستعداد-عمل BATTERIJ (AC eerste) فائدة
	2	والجوز، كراخت الشحن هو مير دان 5% فان Slaapstand, geen uitgangsvermogen nominaal, الشركة المصيرية للاتصالات WERKEN automatisch beginnen
	3	فائدة الاستعداد-عمل BATTERIJ eerst (DC eerste)
الإدخال AC	الجهد	220V ± 35% 110 V + 35% (optioneel)
	Frequentie	50HZ ± 3% 3 ± 60 هرتز (optioneel)
الإخراج AC	الجهد	220V ± 3% 230 V ± 3 or 240V ± 3% 100 V ± 3% 110 V ± 3% (optioneel)
	Frequentie	50HZ 60HZ ± 0.5 ± 0.5 من (Optioneel)
فائدة rekenen	AC Laadstroom	0 ~ 15A
	الصحيفة اليومية Laad	Afhankelijk فان دي BATTERIJ capaciteit أو kwantiteit
	BATTERIJ Bescherming	AUTOMATISCHE detectie, أو لادن ontladen bescherming, BEHEER ذكي
PV Laad	فان nominale stroom مويت مايندر دان دي PV-ingang فان stroom توتال وحدة تحكم PWM zonne	
Beeldscherm	الوضع Beeldscherm	LCD LED +
	Beeldscherm Informatie	Ingangsspanning, uitgangsspanning, خرج frequentie, BATTERIJ capaciteit, الحالة, Informatie
انتاج نوع جولف	Zuivere توتال Vervorming THD≤3, harmonische الناتج الجيوب الأنفية	
القدرة Overbelasting	S و جيكا طن؛ 120% 1 دقيقة، و جيكا طن؛ 130% 10	
Vermogen Consumptie	وضع السكون	1 ~ 6W
	الوضع Normaal	1 ~ 3A
الكفاءة Conversie	80% ~ 90%	
نقل الصحيفة اليومية	و LT. 5MS (AC naar DC / DC naar AC)	
Bescherming	Overbelasting uitgang, kortsluiting, والجهد المنخفض, هوج تمتد المدخلات, oververhitting, المدخلات	
الوسط	Temperatuur	-10 °C ~ 50 °C
	Luchtvochtigheid	10% ~ 90%
	Hoogte	≤4000m

bovenstaande هيبت أوندرد. أوندرد المعلمة ستاندارد. أوندرد هيبت

أون ondersteuning فان التقني verlenen أون نحن هيبت D أمبير؛ أمبير. فريق R & أون تحكم professionele omvormer أونزي ايقتن نحن hebben OEM ODM DIENST

bovenstaande informatie هيبت تحكم هيبت parameter.It ستاندارد bedrijf هيبت إضافات هيبت PWM الشمسية.

## رسم بياني Aansluiting

## I-P-SPC-Series System



I-P-SPC-Series Inverter+Solar Controller

Anderen

أون Research، etc. كتيبات المنتجات، handleidingen، documenten، دي التقني، ontwerp، فان هيت دي schets دي ZIE Gelieve .. المرجع 5 2014 مي editie؛ نمبر؛ 1 الحادي و ..