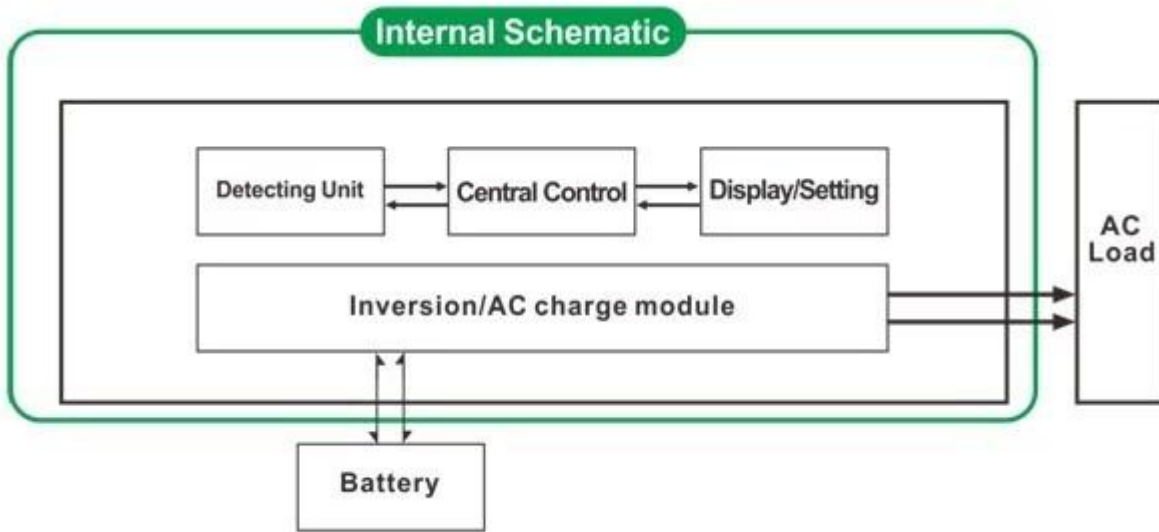


ملاح

1. نقي الناتج موجة جيبيية.
2. إدارة وحدة المعالجة المركزية، ومراقبة ذكي، تصميم وحدات.
3. يمكن عرض مرئي عن جميع المعلمات العمل والحالة (مثل إدخال الجهد، خرج الجهد والتردد الناتج، قدرة LED وشاشة LCD. (البطارية، وحالة الحمل، مركز المعلومات، الخ).
4. الأولى أو الأولى) وتيرة الانتاج (50 هرتز أو AC DC 60) العمل mode.the يمكن تعيين وضع السكون وطبيعية الأولوية الناتج. (هرتز) لإرضاء المستخدم مع مختلف بيئة باستخدام.
5. تحت وضع السكون). ذلك هو الخيار الافضل للمحولات 6W ~ 1W ارتفاع كفاءة التحويل (87%-98%)، وانخفاض استهلاك الطاقة (1). لنظام الطاقة الشمسية.
6. أنواع من بطاريات يمكن شحنها على السوق العالمية، مثل مختومة بطارية الرصاص الحمضية، وفتح بطارية الرصاص الحمضية، 8. وبطارية هلام، الخ والجدير بالذكر ان لشحن بطارية الليثيوم، وتحتاج المعلمات ذات الصلة التي سيتم تحديدها في المصنع.
7. يمكن إغلاق قوة شحن عالية وظيفية شحن.
8. هذه السلسلة من محولات ديك قدرة قوية على حمل حمولة وقدرة الزائد. قوة الذروة هو 3 مرات من معدل انتاج الطاقة. على 1 الخ، 3KW 3JHP، 2KW 2مكيف، وHP تصنيف السلطة العاكس تحمل 1KW سبيل المثال، يمكن 1
9. اعتماد أحدث الأمريكية منخفضة التردد تصميم الدوائر، جديدة المواد الكهربائية العلامة التجارية المستوردة، نقيه المحولات النحاس، (ونظام غير مستقر للغاية، ولديه معدل عطل منخفضة، والخدمة الطويلة في الحياة (أكثر من 5 سنوات في ظل الاستخدام العادي
10. (الكامل حماية (حماية الجهد المنخفض، على حماية الجهد، يسخن حماية، حماية ماس كهربائى، والحماية الزائدة
11. لعد والموافقات بنفايات، EMC،
12. سنة الضمان والدعم الفني مدى الحياة 2.

تطبيق

1. لالعسكرية والصناعية والتجارية والمنزلية، الخ EPS احتياطية يو بي اس ونظام.
 2. قوة متحركة والطاقة الاحتياطية للمناطق التي هي عدم وجود فائدة.
 3. خارج الشبكة الشمسية و الرياح نظام الطاقة.
 - 3.1. بسيطة خارج الشبكة الشمسية و الرياح نظام الطاقة.
 - 3.2. الأولى خارج الشبكة الشمسية و الرياح نظام الطاقة AC.
 - 3.3. العاصمة الأولى خارج الشبكة الشمسية و الرياح نظام الطاقة.
- في جميع مجالات التطبيق أعلاه، هذه السلسلة من العاكس هو مناسبة لجميع أنواع حتي الأحمال، تحميل بالسعة وحمل مقاوم مثل مكيف، ثلاجة، غسالة، تلفزيون، الخ
- وظيفة
1. وظيفة عكس
- ("S-ON" ووضع السكون (اضغط على الزر ل ("ON" يمكن تعيين إلى الوضع العادي العمل (اضغط على الزر ل



1.1 AC بغض النظر عن ما إذا كانت هناك كميات (ON) وضع العمل العادي

متصلا العاكس أو لا، فإن محطة الانتاج من العاكس دائما الجهد على استعداد لتوريد الطاقة إلى الأحمال. تحت هذا الوضع، واستهلاك عرض انتاج التيار الكهربائي LCD الطاقة هو أعلى قليلا وسوف.

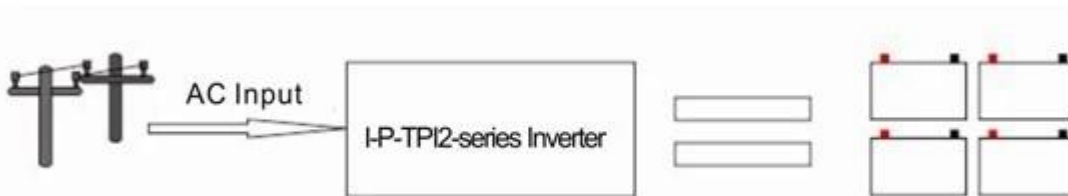
1.2 لن يكون هناك أي الإخراج من W، إذا كانت السلطة من الأحمال التي متصلا العاكس هو أقل من 30 (S-ON) وضع السكون ؛ إذا كانت W العاكس. وهذا هو القول، إلا أن شريحة من العاكس وتعمل في مثل هذه الظروف واستهلاك الطاقة ليست سوى 1-6 ثم العاكس سوف تبدأ تلقائيا وظيفة انعكاس وتوريد الطاقة إلى W السلطة من الأحمال التي ترتبط إلى العاكس هو أكثر من 30 عرض أي الإخراج LCD سوف. IS الأحمال داخل 5.

2. عالية الطاقة ذكي وظيفة شحن

(ويمكن شحن 8 أنواع من البطاريات التقليدية في السوق العالمية (الرجوع إلى المعلمة لمزيد من التفاصيل

(قوة شحن كبيرة (راجع المعلمة لمزيد من التفاصيل

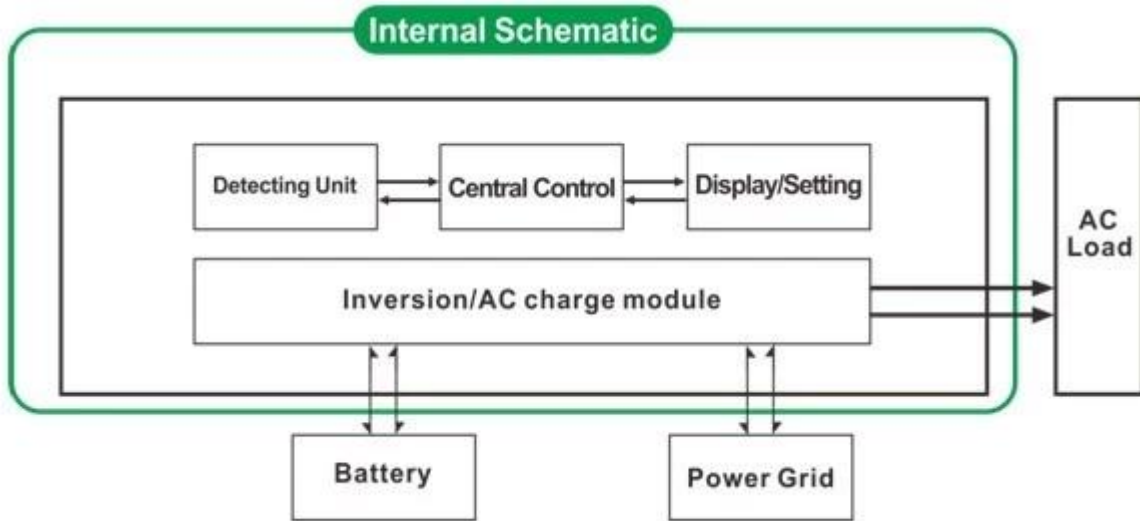
(CF) تطفو الشحن المرحلة، (CV) ثابت المرحلة الجهد شحن، (CC) ثلاث مراحل وضع الشحن: ثابت المرحلة الشحن الحالية



.ملاحظة: عند تعيين نوع البطارية إلى "0"، فإنه لن شحن البطارية والشحن الحالية هو "0". أيضا سوف مؤشر الشحن لا ضوء.

3. UPS وظيفة

.كما يمكن ضبط أداة الأولى، وضع البطارية الاحتياطية والبطارية الأولى، ووضع أداة الاستعداد



3.1. ("AC" الأداة الأولى، البطارية وضع الاستعداد يو بي إس (اضغط على الزر ل.

عندما تكون متصلا كلا فائدة والبطارية إلى العاكس، وسوف أداة توفير الطاقة للأحمال قبل البطارية. عندما يتم قطع قبالة فائدة، وسوف تستمر البطارية تلقائيا لتوفير الطاقة بعد انقلاب.

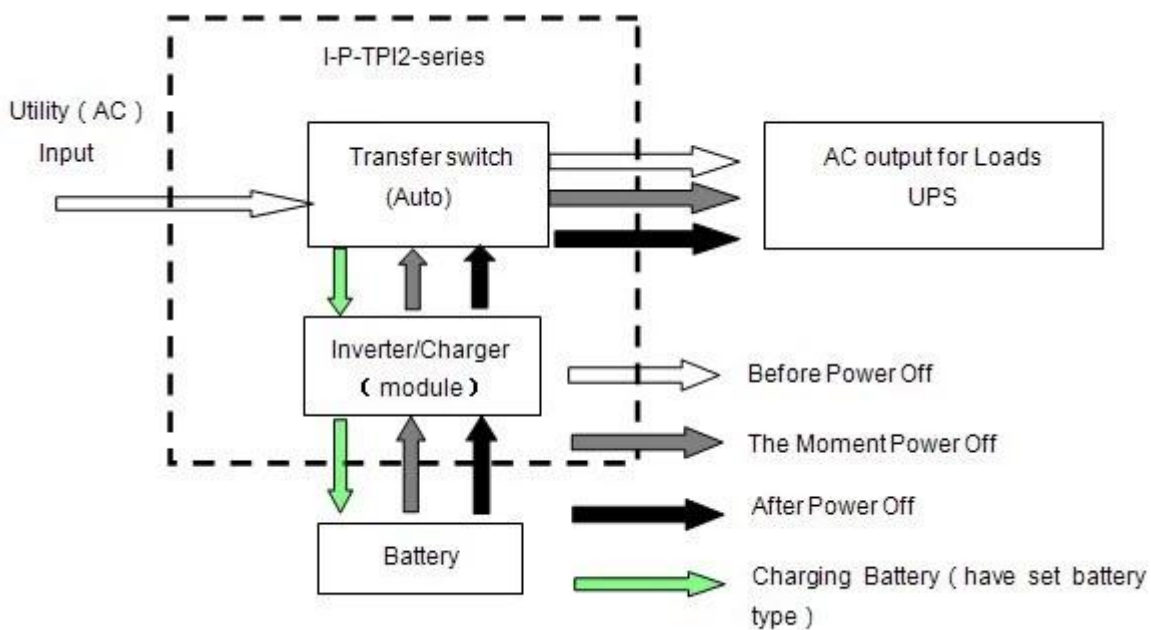
الخطوات هي كما يلي:

الخطوة 1: عندما قوة الأداة المتاحة، فإنه سيتم إخراج مباشرة وشحن البطاريات في نفس الوقت (يمكن أن يحدد نوع البطارية

تلقائيا AC الخطوة 2: عندما يتم قطع التيار الكهربائي انقطع فجأة فائدة، فإن العاكس تحويل التيار المستمر (بطارية) إلى السلطة MS. لضمان عدم انقطاع التيار الكهربائي داخل 5

الخطوة 3: عندما يصبح قوة الأداة متوفرة مرة أخرى، فإنه سيتم نقل تلقائيا إلى فائدة إمداد الطاقة إلى الأحمال وشحن البطاريات (في نفس الوقت (ويمكن تعيين نوع البطارية

انظر سير العمل على النحو التالي.



3.2. ("DC" اضغط على الزر ل) UPS البطارية الأولى، ووضع المرافق الاحتياطية.

"تحت هذا الوضع، فإنه لن شحن البطارية و "نوع البطارية" تحتاج إلى تعيين إلى "0"

عندما تكون متصلا كلا فائدة والبطارية إلى العاكس، وسوف البطارية توفير الطاقة للأحمال قبل الأداة. عندما سعة البطارية لا بما فيه الكفاية، وسوف تستمر الأداة المساعدة لتوفير الطاقة تلقائيا

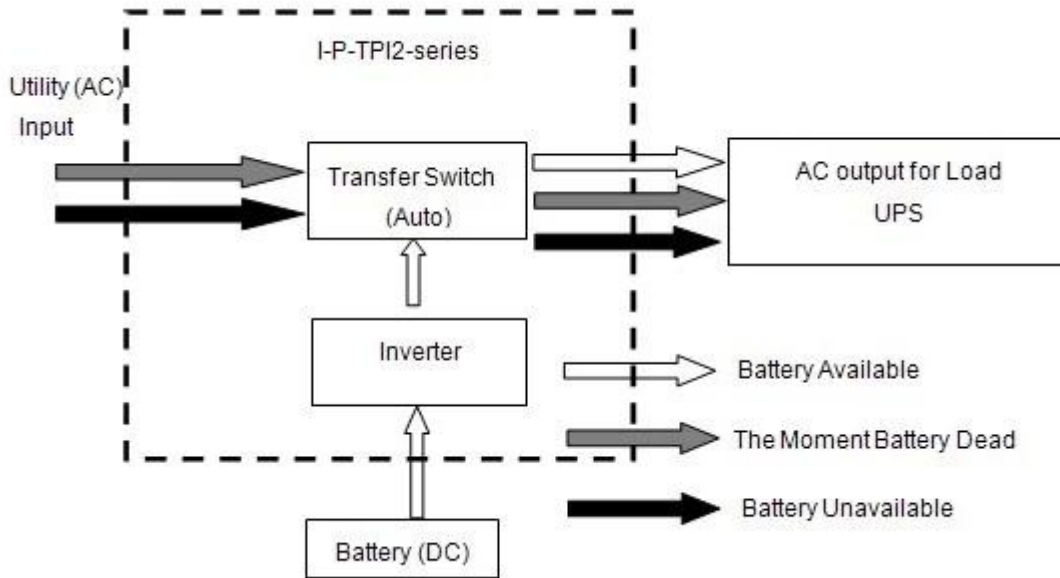
الخطوات هي كما يلي:

الخطوة 1: إذا كانت البطارية لديه ما يكفي من القوة، فإنه سيتم توفير الطاقة للأحمال مباشرة

الخطوة 2: عندما لا يكون البطارية ما يكفي من القوة، فإنه سيتم نقل تلقائيا إلى فائدة توريد الطاقة إلى الأحمال

الخطوة 3: بعد أن يتم شحن البطارية بالكامل (مثلا عن طريق الطاقة الشمسية أو طاقة الرياح وحدة تحكم المسؤول)، فإنه سيتم ثم نقل تلقائيا إلى بطارية توريد الطاقة إلى الأحمال

انظر سير العمل على النحو التالي.



المعلمة

المعلمة	نموذج	1000W	2000W	3000W	4000W	5000W	6000W
تقييما انتاج الطاقة		1000W	2000W	3000W	4000W	5000W	6000W
ذروة السلطة		3000W	6000W	9000W	12000W	15000W	18000W
بطارية الجهد (DC)		اختياري) 48V أو 24V			اختياري) 48V أو 24V		
حجم (مم) W × D × H		318 * 218 * 368			440 * 218 * 400		
حجم (مم) W × D × H		395 * 275 * 520			520 * 275 * 520		
الوزن الصافي (كجم)		27	28	30	39	40	51
إجمالي الوزن (كجم)		29	30	32	43	48	53
عامل طريقة إعداد))	ON	وضع العمل العادي					
	S-ON	تبدأ في العمل تلقائيا W، وضع النوم، لا فائدة، قوة الحمل على ارتفاع من 30					
	OFF	تماما قبالة					

الإدخال AC	الجهد	220V ± 35% 110 أو V +35% (اختياري)						
	تردد	50 أو 60 Hz قررت حسب الجنسية،						
الإخراج AC	الجهد	220V ± 3% 230 أو V ± 3 240 أو V ± 3% 100 أو V ± 3% (اختياري) أو 110						
	تردد	تحت وضع الأداة المساعدة: التردد هو نفس (اختياري) أو 60 Hz تحت وضع البطارية: 50						
فائدة شحن (البطارية اكتب "0" يعني (طيفة شحن مغلقة)	تهمة AC الحالي (MAX)	BAT	1000W	2000W	3000W	4000W	5000W	6000W
		12V	35A	65A	75A	/	/	/
		24V	20A	35A	45A	65A	70A	75A
		48V	10A	15A	30A	35A	40A	50A
	بطارية نوع	المختومة بطاريات، وأوروبا بطارية هلام، بطاريات الرصاص الحمضية فتح، البطارية OEM الكالسيوم، حمض بطارية دي أو						
	شحن طريقة	السيارة الذاتية، CC، ثلاث مراحل الشحن						
	شحن وقت	CF، قررت قدرة البطارية وكمية						
بطارية حماية	الكشف التلقائي، وتهمة وحماية التفريغ، إدارة ذكية							
يو بي إس أفضلية	AC	الأداة الأولى، والاستعداد البطارية						
	DC	بطارية الأولى، والمرافق الاستعداد						
عرض	عرض طريقة	+ LCD LED						
	عرض معلومات	مساهمة الجهد، خرج الجهد والتردد الناتج، قدرة البطارية، وحالة الحمل، والحالة معلومات						
إنتاج موجة نوع	موجة جيبية نقية							
الزائد القدرة	Sدقيقة، < 130% 1 120% >							
قوة استهلاك	وضع النوم	1 ~ 6W						
	طبيعي طريقة	1 ~ 3A						
تحويل كفاءة	80% ~ 90%							
نقل وقت	<5MS (AC إلى DC / DC إلى AC)							
حماية	الانتاج الزائد، ماس كهربائي، وعالية الجهد المدخلات، والمدخلات ذات الجهد المنخفض، يسخن							
بيئة	درجة الحرارة	-10 °C ~ 50 °C						
	رطوبة	10% ~ 90%						
	ارتفاع	≤ 4000M						

.ما سبق هو المعيار لدينا المعلمة. تخضع للتغيير دون إشعار مسبق

.فريق، ونحن نقدم الدعم الفني وخدمة صانعي القطع الأصلية R & D لدينا منطقتنا المهنية العاكس وحدة تحكم

آخرون

من فضلك الرجوع إلى تصميم مخطط، والوثائق التقنية، وكتيبات المنتجات، الخ

مصنوع من قبل قسم الهندسة، 13 مايو 2014، الطبعة 2