

IP-HPC المراقب MPPT جودة عالية العاكس الذكي مع المدمج في سلسلة

I-P-HPC-Series System

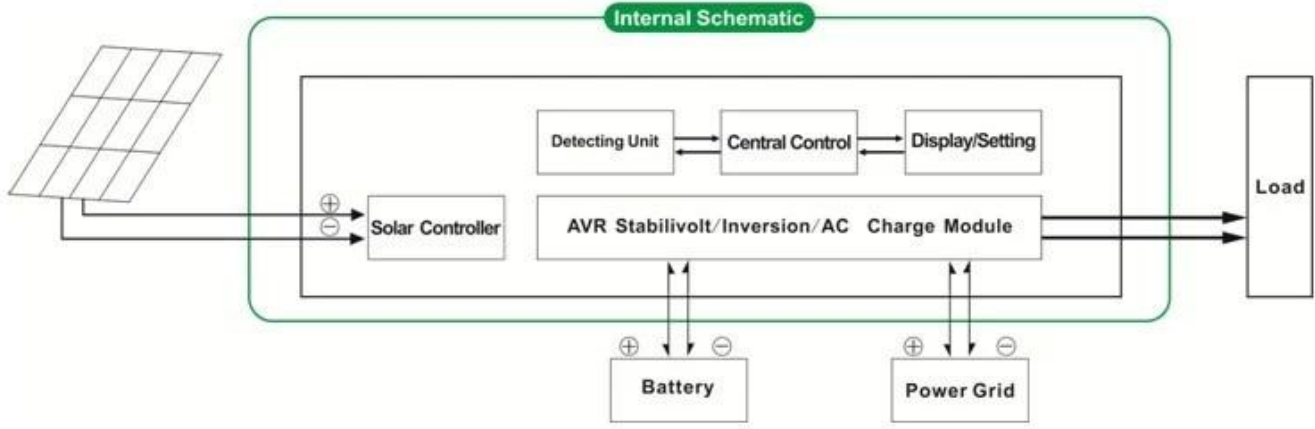


I-P-HPC-Series Inverter+Solar Controller

مقدمة

سلسلة من تصميم وحدة. لديها مزايا عالية الكفاءة تحويل، وانخفاض استهلاك I-P-HPC MPPT محض الشرط موجة العاكس مع المدمج في وحدة التحكم أو وضع AC DC الطاقة وقوية القدرة على حمل حمولة. مع التحكم الذكي، يمكن للمستخدمين تعيين طريقة الشحن، (المساعدة كقوة تكميلية) وضع أول الأول، توقيت انعكاس الوضع ووضع أداة توقيت، على / قبالة الوضع. وهو واحد من المتقدمين الهجين العاكس اند تحكم في العالم. تطبيق

1. خارج الشبكة نظام الطاقة الشمسية
2. Solar وفائدة نظام الطاقة مكمل



ميزة

1. Easy Jinstall.To تكوين النظام الشمسي، يحتاج المستخدمون فقط لتوصيله مع الألواح الشمسية والبطاريات
2. إدارة CPU، التحكم الذكي، تصميم وحدات، تقنية الكريستال السائل
3. MPPT، المدمج في وحدة التحكم ارتفاع كفاءة الشحن
4. Low استهلاك الطاقة، وكفاءة تحويل عالية
5. Intellectual، متعددة الوظائف، انها مريحة للمستخدمين الاستفادة الكاملة من الطاقة الشمسية في الوضع مختلفا
6. اتصال الخارجي بطارية، انها مريحة للمستخدمين لتوسيع احتياطية الوقت السلطة
7. Strong تحمل حمولة القدرة، انخفاض معدل الفشل، وسهلة الصيانة والخدمة الطويلة في الحياة (تحت التشغيل السليم، فإنه يمكن أن تستمر 5 سنوات على الأقل)
8. Perfect الحماية: حماية الجهد المنخفض، حماية عالية الجهد، وعلى حماية درجة الحرارة، دائرة قصر الحماية، حماية الزائد
9. CE / EMC / لهد / بنفايات الموافقات
10. Two سنة الضمان والدعم التقني مدى الحياة

وظيفة

1.Charging.وظيفة

هناك وسائط 2 كما هو مبين رفع الصوت عاليا:

- 1.1 PV شحن البطارية في حين أن فائدة تتم بشحن البطارية. PV وفائدة على حد سواء متصلا العاكس، وإلا فإن PV وضع فقط: عندما PV
- 1.2 PV وفائدة على حد سواء متصلا العاكس، وسوف كلا الكهروضوئية وفائدة شحن البطارية. PV عندما AC: وضع هجين + PV

2.Utility.وظيفة UPS السلطة التكميلية

هناك 2 أنواع من وسائط تكميلية، كما هو موضح ورفع الصوت عاليا:

- 2.1 AC أو DC، UPS وضع الاستعداد

عندما يتم توصيل المرافق والبطارية إلى العاكس، وسوف أداة توفير الطاقة إلى الأحمال تفصيلي. عندما يتم قطع المرافق حالا، سوف تستمر البطارية تلقائيا لتوفير الطاقة إلى الأحمال.

الخطوات هي كما يلي:

- الخطوة 1: عندما فائدة السلطة هي المتاحة، وسوف تدفع الأحمال مباشرة بعد الجهد الذي استقرت وشحن البطاريات في نفس الوقت.
- الخطوة 2: عندما يتم قطع التيار الكهربائي انقطع فجأة فائدة، فإن العاكس تحويل العاصمة إلى تيار متردد تلقائيا لضمان عدم انقطاع التيار الكهربائي داخل SMS.
- الخطوة 3: عندما فائدة السلطة هي متوفرة مرة أخرى، فإنه سيتم تحويل تلقائيا إلى فائدة إمداد الطاقة إلى الأحمال وشحن البطاريات في نفس الوقت.

انظر سير العمل على النحو التالي:

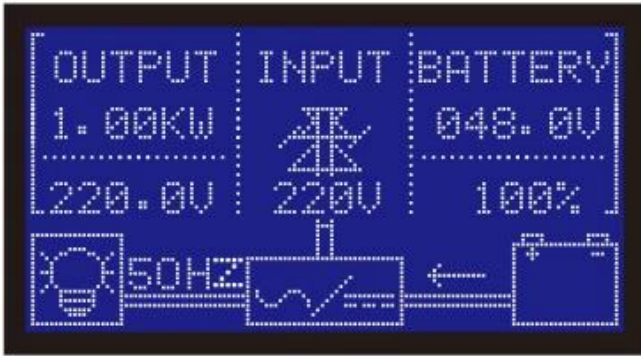
3.Timing.وظيفة

هناك 2 أنواع من وضع توقيت:

- 3.1 تشغيل / إيقاف الوضع: يمكن للمستخدمين تعيين وقت محدد لتشغيل / إيقاف إخراج العاكس.
- 3.2 طريقة العمل: بطارية أو واسطة للتحويل المرافق. يمكن للمستخدمين تعيين وقت محدد عند استخدام البطارية أو فائدة توريد الطاقة (مناسبة للمناطق حيث يتم احتساب رسوم الكهرباء بشكل مختلف في فترة مختلفة)

4.Recording / وظيفة التدقيق

4.1 العاكس خطأ التحقق: يمكن للمستخدمين التحقق من معلومات خطأ العاكس
 4.2 وقت التفريغ التحقق: يمكن للمستخدمين التحقق من وقت التفريغ للبطارية
 يمكن تعيين المعلمة "اختياري" وفقا لمتطلبات العملاء
 ما سبق هو المعلمة لدينا معيار. قابلة للتغيير دون إشعار مسبق.
 OEM ODM أمبير الخاصة، فريق التطوير، ونحن نقدم الدعم الفني وخدمة R & لدينا المهنية العاكس وحدة تحكم



الصور







معلمة

المعلمة نموذج	1000W	1500W	2000W	3000W	4000W	5000W
تصنيف إنتاج الطاقة	1000W	1500W	2000W	3000W	4000W	5000W
ذروة السلطة	2000W	3000W	4000W	6000W	8000W	10000W
البطارية (بطارية الرصاص الحمضية أنهام معلمة	24V	24V / 48V (اختياري)			48V	
وضع المسؤول (الإعداد)	تهمة PV تهمة فائدة PV +					
الجهد	24V	24V / 48V			48V	
التيار	20A	25A	30A	40A	40A	40A
المدخلات الجهد PV ماكس	100V					
المسؤول الكفاءة PV	95% ~ 99%					
ماكس مدخلات الطاقة الكهروضوئية	568W	24V: 710W 48V: 1420W	24V: 852W 48V: 1704W	24V: 1136W 48V: 2272W	2272W	2272W
فائدة	المسؤول الحالي AC	0 ~ 15A				
المعلمة انقلاب	وضع المسؤول	مرحلة الشحن B				
الإخراج AC	الجهد	220V ± 3% / 230V ± 3% / 240V ± 3% / 100V ± 3% (اختياري) أو 110V ± 3%				
	تردد	50HZ 60 ± 0.5 ± 0.5 (اختياري)				

نوع المخرجات موجة	THD ≤ 3 موجة جسيمة نغمة الإخراج، مجموع متناسق تشويش					
القدرة الزائدا	GT, 120% 1 و GT, 130% 10S					
استهلاك الطاقة (تحت العادي طريقة العمل)	0.4A	24V: 0.5A 48V: 0.4A	24V: 0.7A 48V: 0.45A	24V: 0.7A 48V: 0.5A	0.6A	0.65A
استهلاك الطاقة (تحت وضع السكون)	1-6W					
العاكس تحويل الكفاءة	85% - 92%					
الوضع فائدة						
الإدخال AC	الجهد	220V ± 35% 110 و V + 35% (اختياري)				
	تردد	نفس التردد المرافق ل				
الإخراج AC	الجهد	220V ± 5% 110 و V + 5% (اختياري)				
	تردد	نفس التردد المرافق ل				
القدرة الزائدا	GT, 120% 1 و GT, 130% 10S					
أولا (أولا) الأولوية DC أو AC						
UPS (الإعداد	الاستعداد AC, DC أولا					
تحويل الوقت	AC العاصمة أولا، الاستعداد					
السلطة في (الإعداد	AC إلى DC / DC (AC) MS: 15 ٦ العلامة					
عام معلمة	النسبة وضعها المستخدمين					
	تلقائيا AC توقيت تشغيل / إيقاف الإنتاج					
عرض	طريقة العرض	LCD + LED				
	معلومات العرض	مساهمة الجهد، إنتاج التيار الكهربائي، خرج التردد، وقدرة البطارية، وحالة الحمل، مركز المعلومات				
حماية	الزائد، ماس كهربائي، وعالية الجهد المدخلات، والمدخلات ذات الجهد المنخفض، أسخن					
البيئة	درجة الحرارة	-10 °C ~ 50 °C				
	رطوبة	10% ~ 90%				
	ارتفاع	≤ 4000m				
حجم (مم) W × D × H	438 * 208 * 413			450 * 246 * 468		
حجم (مم) W × D × H	520 * 310 * 460			540 * 300 * 518		
شبكة الوزن (كغ)	15	17	19	25	34	35
إجمالي الوزن (كغ)	16	18	20	27	40	41