

تطبيق

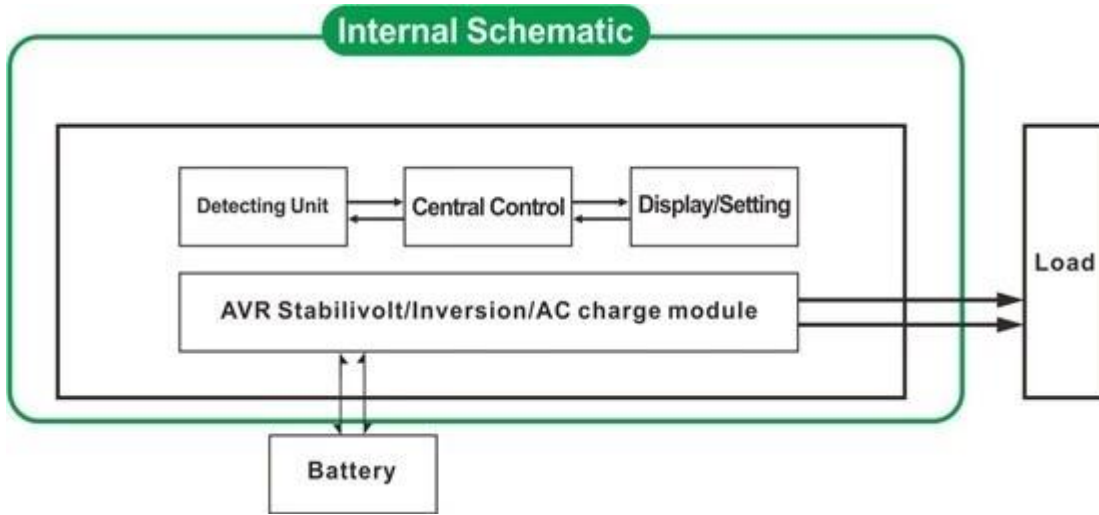
1. نظام للأغراض الصناعية والتجارية والمنزلية وغيرها UPS احتياطية.
2. قوة متحركة والاستعداد للسلطة للمناطق التي هي عدم وجود فائدة.
3. خارج الشبكة الشمسية والرياح نظام الطاقة.
- 3.1 بسيطة خارج الشبكة الشمسية و الرياح نظام الطاقة
- 3.2 الأول خارج الشبكة الشمسية و الرياح نظام الطاقة AC
- 3.3 الأول خارج الشبكة الشمسية و الرياح نظام الطاقة DC

ملاح

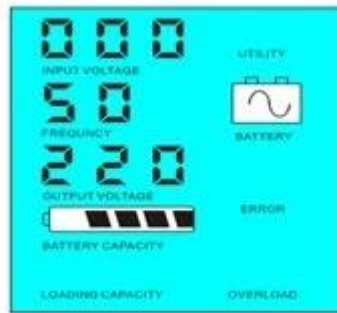
1. موجة جيبية نقية الإخراج، السلطة الكاملة.
2. إدارة وحدة المعالجة المركزية والسيطرة، تصميم وحدات.
3. بتقنية الكريستال السائل، ويمكن عرض مرئي مختلف المعالم.
4. متعددة الوظائف التصميم، ويمكن وضع مجموعة متنوعة من طريقة العمل.
5. الخارجية اتصال البطارية، ومريحة لتوسيع استخدام الوقت والوقت احتياطية السلطة؛ المستخدم يمكن الاتصال العديد من البطاريات حسب الحاجة.
6. مع الحمل السوبر تحمل قدرة والحمولة العالية، وهذه السلسلة من يمكن العاكسون تدفع ليس فقط تحميل المقاومة؛ ولكن أيضا أنواع مختلفة من الأحمال استقرائي، مثل السيارات، وتكييف الهواء، المثقاب الكهربائي، مصباح نيون، مصباح الغاز، وما يمكن أن تدفع ما يقرب من أي نوع من أنواع الحمل.
7. تردد منخفض تصميم الدوائر، واستقرار النظام جيدة، وانخفاض معدل الفشل والخدمة الطويلة في الحياة (تحت التشغيل السليم، قد يكون ما دام 5 سنوات).
8. مثالي الحماية: حماية الجهد المنخفض، على حماية الجهد، وارتفاع درجة الحرارة حماية، حماية ماس كهربائي، والحماية الزائدة؛ التنبيه التنبيه.
9. لصد / بنفايات الموافقات / EMC / CE.
10. ضمان سنتين، الدعم الفني مدى الحياة.

وظيفة

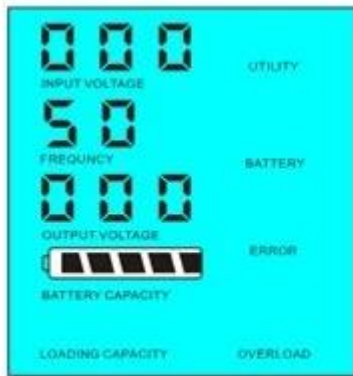
1. وظيفة انعكاس الوحيد تحت وضع انعكاس (متصلا فقط إلى البطارية)، يمكن تعيين إلى وضع التشغيل العادي ووضع السكون.



متصلة العاكس AC كما 01: واسطة. بغض النظر عن ما إذا كانت هناك الأحمال LCD في شاشة FREQUENCY عمل عاديتم تعيين 1.1 أو لا، وسوف محطة الانتاج العاكس لديهم دائما الجهد على استعداد لتوفير الطاقة في الأحمال. تحت هذا الوضع، سيتم عرض شاشات الكريستال السائل ورفع الصوت عاليا:



كما إذا كانت السلطة من الأحمال التي ترتبط إلى العاكس هو أقل من 02 LCD في شاشة FREQUENCY وضع 1.2 النوم: تم تعيين 5% من قوة التصويت عليها العاكس، وسوف يكون هناك خرج منالعاكس. وهذا هو القول، ورقافة من العاكس وتعمل فقط في ظل ؛ إذا كانت قوة الأحمال التي ترتبط إلى العاكس أعلى من 5% من قوة التصويت عليها هذه الحالة واستهلاك الطاقة ليست سوى 1-6 كما هو مبيّن أدناه. S.العاكس، وتم العاكس سوف تبدأ وظيفة انعكاس والعرض تلقائيا الطاقة في الأحمال داخل 5:



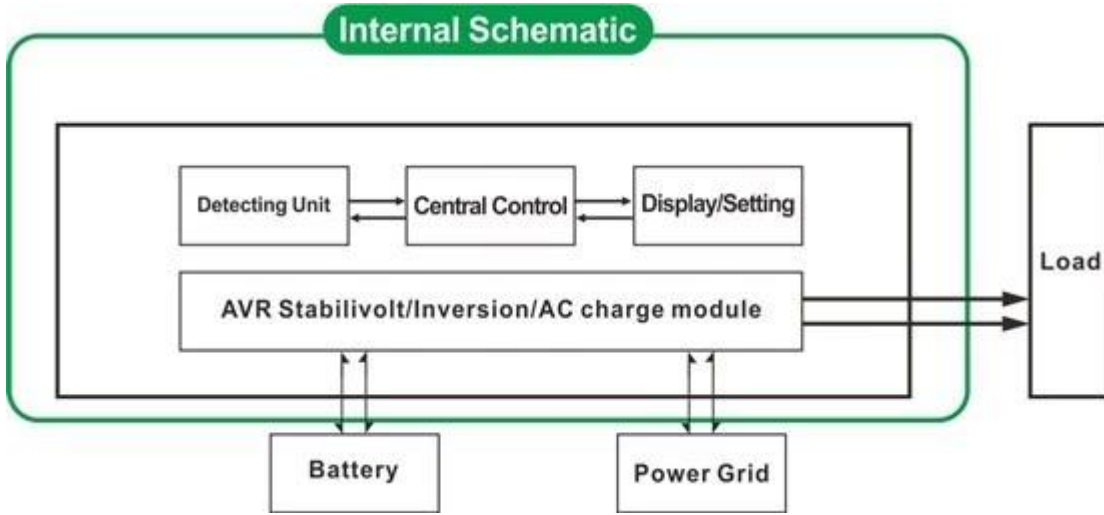
Load's power < 5% of inverter's rated power



Load's power > 5% of inverter's rated power

وظيفة تحت وضع أداة (متصلة البطارية وفائدة. يمكن ضبطه كما الأداة الأولى، وضع البطارية الاحتياطية والبطارية الأولى، UPS. 2.

(ووضع أداة الاستعداد



كما 01 عندما كلا من: الاستعداد وضع بطارية يو بي إس. ترتبط المنفعة LCD المساعدة الأولى، تم تعيين التردد في شاشة 2.1 والبطارية إلى العاكس، وسوف توفر الطاقة للفائدة الأحمال قبل البطارية. عندما يتم قطع قبالة فائدة، سوف البطارية تستمر تلقائيا لتوفير الطاقة بعد انقلاب.

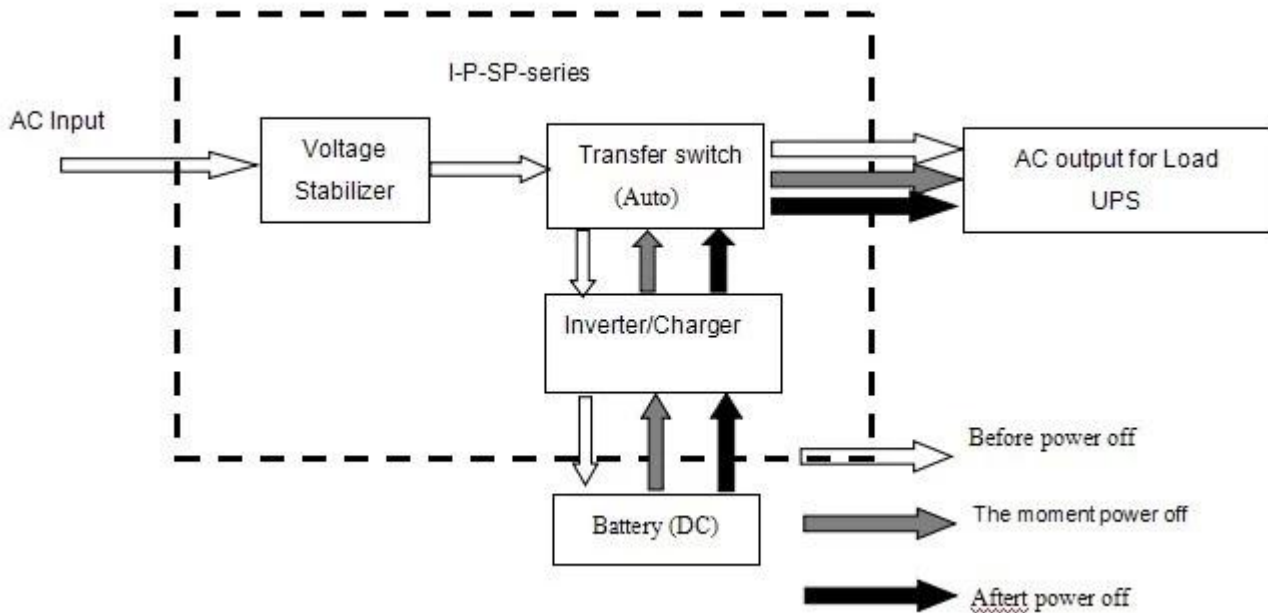
الخطوات هي كما يلي:

استقرت وشحن البطاريات في نفس voltage being الخطوة 1: عندما السلطة تتوفر الأداة المساعدة، فإنه سيتم إخراج مباشرة بعد الوقت.

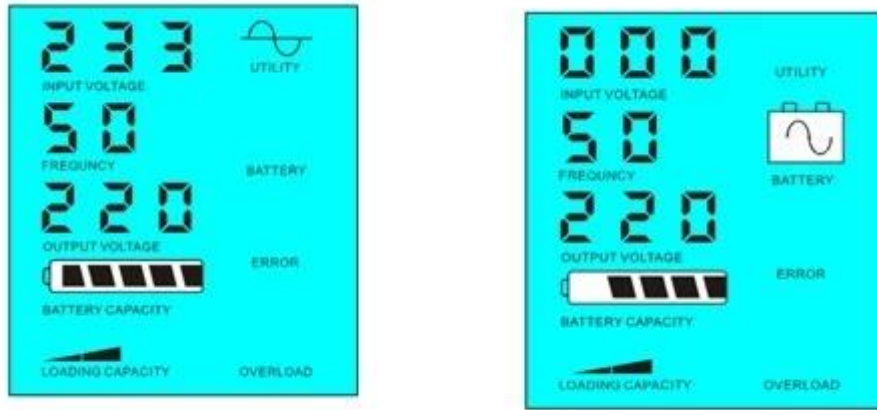
الخطوة 2: عندما يتم قطع التيار الكهربائي انقطع فجأة فائدة، فإن العاكس تحويل التيار المستمر إلى تيار متردد السلطة تلقائيا لضمان 5MS عدم انقطاع التيار الكهربائي داخل.

الخطوة 3: عندما يصبح قوة الأداة متوفرة مرة أخرى، فإنه سيتم نقل تلقائيا لفائدة توريد الطاقة إلى الأحمال وشحن البطاريات في نفس الوقت.

انظر سير العمل كما أدناه.



رفع الصوت عاليًا LCD كما عرض



Utility supply power and charge battery Without utility and battery supply power

فائدة وضع الاستعداد. عندما تكون متصلا كلا فائدة والبطارية إلى UPS: كما LCD 03 البطارية الأولى، تم تعيين التردد في شاشة 2.2 فائدة وبطارية توفير الطاقة للأحمال قبل الأداة. عندما قدرة البطارية ليست كافية، وسوف تستمر الأداة المساعدة لتوفير الطاقة تلقائيا.

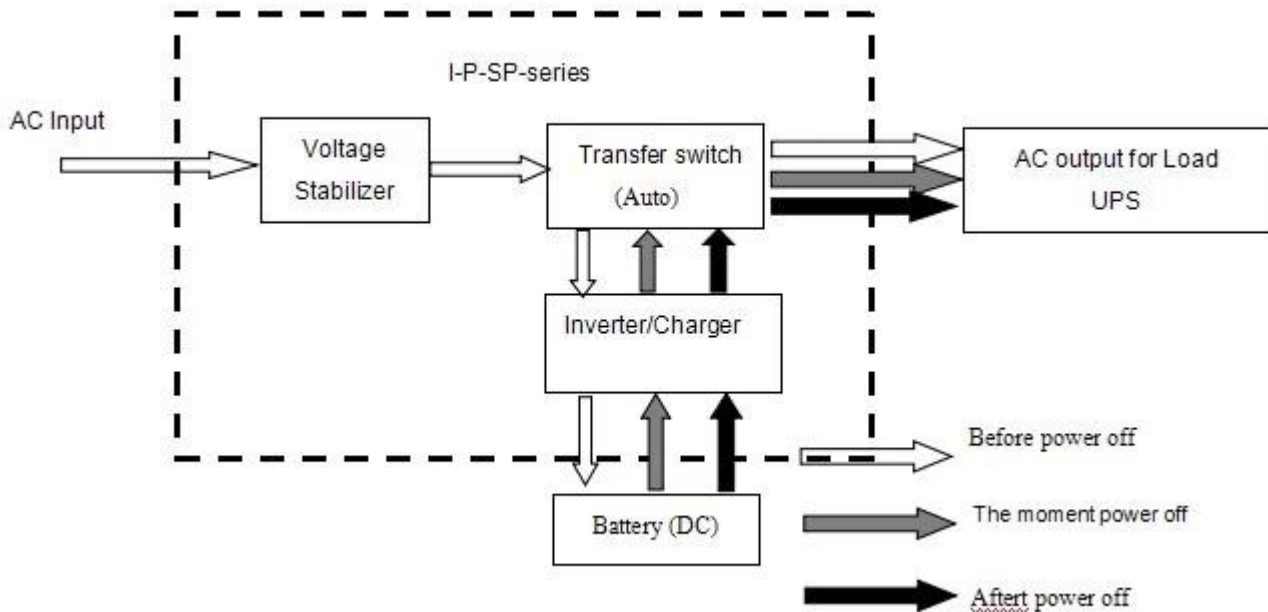
الخطوات هي كما يلي:

الخطوة 1: عندما بطارية لديه ما يكفي من القوة، فإنه سيتم توفير الطاقة للأحمال مباشرة

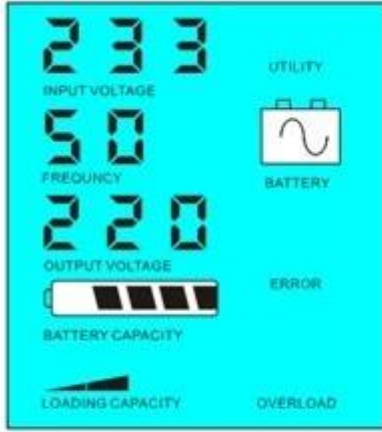
الخطوة 2: عندما ليس لديها ما يكفي من القوة البطارية، فإنه سيتم نقل تلقائيا إلى فائدة توريد الطاقة إلى الأحمال

الخطوة 3: بعد البطارية مشحونة بالكامل (مثلا عن طريق الطاقة الشمسية أو طاقة الرياح وحدة تحكم المسؤول)، وسوف تم نقل تلقائيا إلى بطارية توفير الطاقة إلى الأحمال.

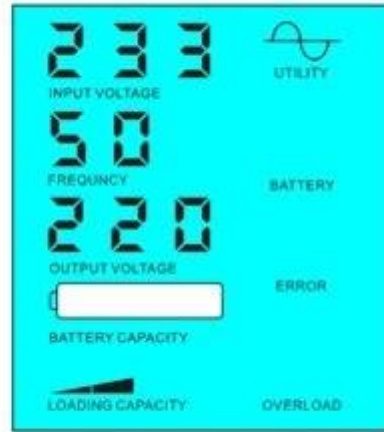
انظر سير العمل كما أدناه.



رفع الصوت عاليًا LCD كما عرض:



Battery has power



Battery dead, utility supply power

المعلمة

Model	المعلمة	500VA
تصنيف الإخراج قدرة		350W
ذروة السلطة		700W
بطارية الجهد (DC)		12V/24V (اختياري)
حجم (مم) W × D × H		335 * 165 * 375
الحجم (مم) W × D × H التعبئة		355 * 185 * 395
(الوزن الصافي (كجم)		7
(الوزن الإجمالي (كجم)		8
عام المعلمة		
طريقة العمل	1	فائدة أولاً، الاستعداد للبطارية
(إعداد)	2	وضع النوم، لا فائدة، وارتفاع قوة الحمل في من 5% من قوة التصويت عليها، بدء العمل تلقائياً
	3	البطارية الأولى، والمرافق الاستعداد
الإدخال AC	الجهد	220V ± 35% 110 أو V +35% (اختياري)
	تردد	50HZ ± 3% 60 أو Hz ± 3% (اختياري)
الإخراج AC	الجهد	220V ± 3% 230 أو V ± 3 240 أو V ± 3% 100 أو V ± 3% 110 أو V ± 3% (اختياري)
	تردد	50HZ ± 0.5 60 أو Hz ± 0.5 (اختياري)
شحن البطارية	المسؤول حالي AC	0 ~ 15A
	تهمة الوقت	تعتمد على قدرة البطارية وكمية
	بطارية حماية	الكشف التلقائي، شحن والتفريغ الحماية والإدارة الذكي
عرض	طريقة العرض	LCD
	عرض معلومات	مساهمة الجهد، خرج الجهد والتردد الناتج، قدرة البطارية، وحالة الحمل، ومعلومات الحالة
خرج الموجة نوع		محض الناتج موجة جيبيية، الموجي معدل تشويه ≥ 3
الزائد القدرة		S دقيقة، < 130% 10 120% >
قوة استهلاك	وضع النوم	1 ~ 6W
	الوضع العادي	1 ~ 3A
تحويل كفاءة		80% ~ 90%
نقل التوقيت		<5MS (AC إلى DC / DC إلى AC)

حماية		الانتاج الزائد، ماس كهربائي، ومدخلات ذات الجهد العالي، ومدخلات ذات الجهد المنخفض، وارتفاع درجة الحرارة
بيئة	درجة الحرارة	-10 °C ~ 50 °C
	رطوبة	10% ~ 90%
	ارتفاع	≤ 4000M

كلام

اليمكن تعيين المعلمة "اختياري" وفقا لمتطلبات العملاء

. ما سبق هو المعلمة لدينا معيار. عرضة للتغيير دون إشعار مسبق

. فريق، ونحن نقدم التقنية دعم وخدمة صانعي القطع الأصلية R & D لدينا منطقتنا المهنية العاكس وحدة تحكم

آخرون

يرجى الرجوع إلتصميم مخطط والوثائق التقنية، وكتيبات المنتجات، الخ

التي أدلى بها قسم الهندسة 5 مايو 2014 2 طبعة