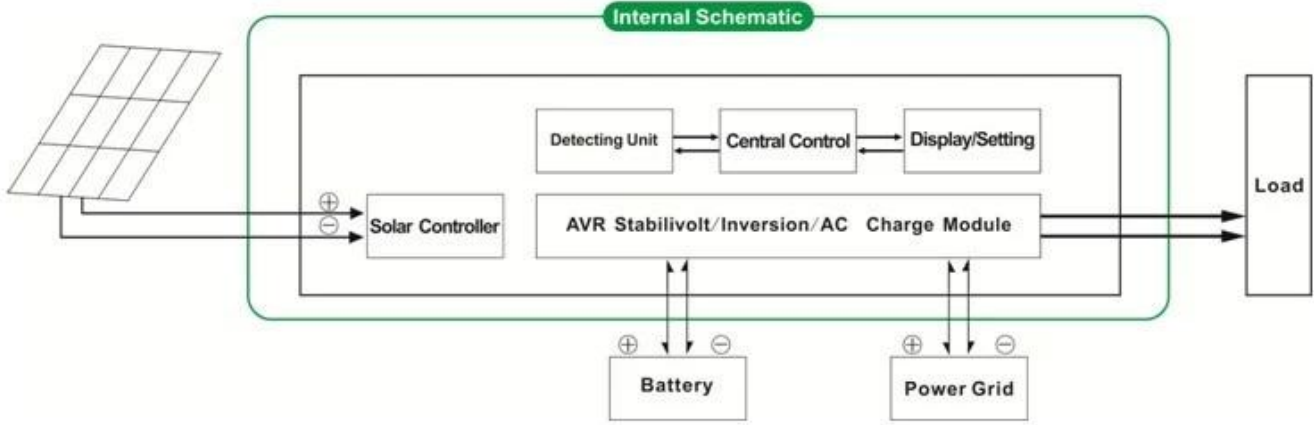


مقدمة

[سلسلة](#) هو تصميم الوحدة. لديها مزايا عالية الكفاءة-[I-P-HPC-MPPT](#) [الباندا](#) العاكس موجة جيبية نقية مع المدمج في وحدة التحكم-[I](#) تحويل، وانخفاض استهلاك الطاقة وقوية القدرة على حمل حمولة. مع التحكم الذكي، يمكن للمستخدمين تعيين طريقة الشحن، أو وضع الأول، توقيت انعكاس الوضع ووضع أداة توقيت، على / قبالة الوضع. [وهو واحد](#) AC DC (المساعدة كقوة تكميلية) وضع أول [من المتقدمين الهجين العاكس وأمبير. تحكم في العالم](#).



I-P-HPC-Series System



I-P-HPC-Series Inverter+Solar Controller



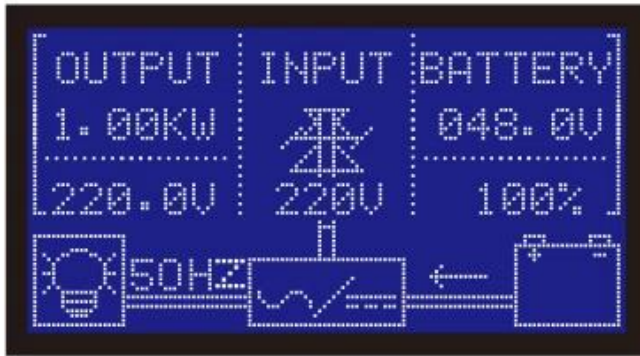


تطبيق

- 1.Off الشبكة نظام الطاقة الشمسية
- 2.الطاقة الشمسية وفائدة نظام الطاقة التكميلي



عرض أقل البلدان نموا



ميزة

1. Easy Install. To تكوين النظام الشمسي، يحتاج المستخدمون فقط لتوصيله مع الألواح الشمسية والبطاريات
2. LCD التحكم الذكي، تصميم وحدات، شاشة، CPU، إدارة
3. Built MPPT في تحكم، ارتفاع كفاءة الشحن
4. Low استهلاك الطاقة، وكفاءة تحويل عالية
5. Intellectual، متعددة الوظائف، انها مريحة للمستخدمين الاستفادة الكاملة من الطاقة الشمسية في الوضع مختلفا
6. اتصال البطارية الخارجي، انها مريحة للمستخدمين لتوسيع احتياطية الوقت السلطة
7. Strong تحمل حمولة القدرة، انخفاض معدل الفشل، وسهلة الصيانة والخدمة الطويلة في الحياة (تحت التشغيل السليم، فإنه يمكن أن تستمر 5 سنوات على الأقل)
8. الحماية: حماية الجهد المنخفض، حماية عالية الجهد، وعلى حماية درجة الحرارة، دائرة قصر الحماية، حماية الزائد
9. [لقد / بنفايات الموافقات / CE / EMC](#)
10. Two سنة الضمان والدعم التقني مدى الحياة

وظيفة

1. Charging. وظيفة

1.1 شحن البطارية في حين أن فائدة تتم بشحن PV وفائدة على حد سواء متصلة العاكس، وإلا فإن PV وضع فقط: عندما PV

القدرة الرائدة	GT, 120%: 1 و GT, 130%: 10S					
استهلاك الطاقة (تحت العادي طريقة العمل)	0.4A	24V: 0.5A	24V: 0.7A	24V: 0.7A	0.6A	0.65A
استهلاك الطاقة (تحت وضع السكون)	1-6W	48V: 0.4A	48V: 0.45A	48V: 0.5A		
العاكس تحويل الكفاءة	85% ~ 92%					
الوضع فائدة						
الإدخال AC	الجهد	220V ± 35% 110 و V + 35% (اختياري)				
	تردد	نفس التردد الأداة المساعدة				
الإخراج AC	الجهد	220V ± 5% 110 و V + 5% (اختياري)				
	تردد	نفس التردد الأداة المساعدة				
القدرة الرائدة	GT, 120%: 1 و GT, 130%: 10S					
أولا (أولا الأولوية DC أو AC)						
الناتج (الإعداد UPS)	الاستعداد DC, أو AC					
	AC أو الاستعداد DC					
التبديل التوقيت	LT, 5MS (AC / DC / DC إلى AC)					
السلطة في (الإعداد عام معلمة)	التي وضعتها المستخدمين تلقائيا AC توقيت / إيقاف الإخراج					
عرض	طريقة العرض	LCD LED +				
الحماية	معلومات الشاشة	مساهمة الجهد، إنتاج التيار الكهربائي، خرج تردد، سعة البطارية، حالة الحمل، معلومات الحالة				
البيئة	درجات الحرارة	-10 °C ~ 50 °C				
	الرطوبة	10% ~ 90%				
	ارتفاع	≤4000m				
حجم (مم) W × D × H	438 * 208 * 413			450 * 246 * 468		
حجم (مم) W × D × H (تعبئة الحجم)	520 * 310 * 460			540 * 300 * 518		
نبت الوزن (كجم)	15	17	19	25	34	35
الإجمالي الوزن (كجم)	16	18	20	27	40	41