

IP-HPC المراقب MPPT جودة عالية العاكس الذكي مع المدمج في سلسلة

I-P-HPC-Series System

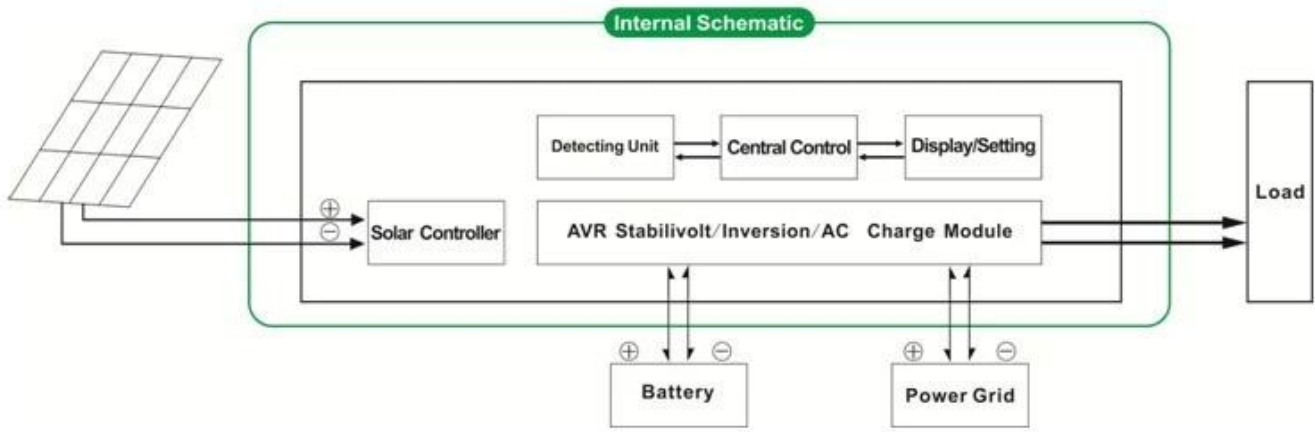


I-P-HPC-Series Inverter+Solar Controller

مقدمة

سلسلة من تصميم وحدة. لديها مزايا عالية الكفاءة تحويل، وانخفاض استهلاك I-P-HPC MPPT محض الشرط موجة العاكس مع المدمج في وحدة التحكم الأول أو وضع AC الطاقة وقوية القدرة على حمل حمولة. مع التحكم الذكي، يمكن للمستخدمين تعيين طريقة الشحن، (المساعدة كقوة تكميلية) وضع العاصمة الأولى، توقيت انعكاس الوضع ووضع أداة توقيت، على / قبالة الوضع. وهو واحد من المتقدمين الهجين العاكس اند تحكم في العالم. تطبيق

1. خارج الشبكة نظام الطاقة الشمسية
2. Solar وفائدة نظام الطاقة مكمل



ميزة

1. Easy Jinstall.To تكوين النظام الشمسي، يحتاج المستخدمون فقط لتوصيله مع الألواح الشمسية والبطاريات
2. إدارة CPU، تصميم وحدات، بتقنية الكريستال السائل، التحكم الذكي، تصميم وحدات، بتقنية الكريستال السائل، إدارة
3. MPPT، ارتفاع كفاءة الشحن، المدمج في وحدة التحكم
4. Low استهلاك الطاقة، وكفاءة تحويل عالية
5. Intellectual، متعددة الوظائف، انها مريحة للمستخدمين الاستفادة الكاملة من الطاقة الشمسية في الوضع مختلفا
6. اتصال الخارجي بطارية، انها مريحة للمستخدمين لتوسيع احتياطية الوقت السلطة
7. Strong على حمل حمولة القدرة، انخفاض معدل الفشل، وسهلة الصيانة والخدمة الطويلة في الحياة (تحت التشغيل السليم، فإنه يمكن أن تستمر على الأقل 5 سنوات)
8. Perfect الحماية: حماية الجهد المنخفض، حماية عالية الجهد، أكثر من حماية درجة الحرارة، دائرة قصر الحماية، حماية الزائد
9. CE / EMC / لهد / بنفايات الموافقات
10. Two سنة الضمان والدعم التقني مدى الحياة

وظيفة

1.Charging.وظيفة

هناك وسائط 2 كما هو مبين رفع الصوت عاليا:

- 1.1 PV شحن البطارية في حين أن فائدة يتم بشحن البطارية. PV وفائدة على حد سواء متصل العاكس، وإلا فإن PV وضع فقط: عندما
- 1.2 PV + AC وضع هجين: عندما PV شحن البطارية. PV وفائدة شحن البطارية، وسوف كلا الكهروضوئية وفائدة شحن البطارية.

2.Utility.وظيفة UPS السلطة التكميلية

هناك 2 أنواع من وسائط تكميلية، كما هو موضح ورفع الصوت عاليا:

- 2.1 AC أو DC، UPS وضع الاستعداد

عندما يتم توصيل المرافق والبطارية إلى العاكس، وسوف المرافق تزويد الطاقة إلى الأحمال تفصيلي. عندما يتم قطع المرافق حالا، سوف تستمر البطارية تلقائيا لتوفير الطاقة إلى الأحمال.

الخطوات هي كما يلي:

- الخطوة 1: عندما يتم فائدة السلطة المتاحة، فإنه سيتم دفع الأحمال مباشرة بعد الجهد التي استقرت وشحن البطاريات في نفس الوقت.
- الخطوة 2: عندما يتم قطع التيار الكهربائي انقطع فجأة فائدة، فإن العاكس تحويل العاصمة إلى تيار متردد تلقائيا لضمان عدم انقطاع التيار الكهربائي داخل SMS.
- الخطوة 3: عندما فائدة السلطة هي متوفرة مرة أخرى، فإنه سيتم تحويل تلقائيا إلى فائدة إمداد الطاقة إلى الأحمال وشحن البطاريات في نفس الوقت.

يرى سير العمل على النحو التالي:

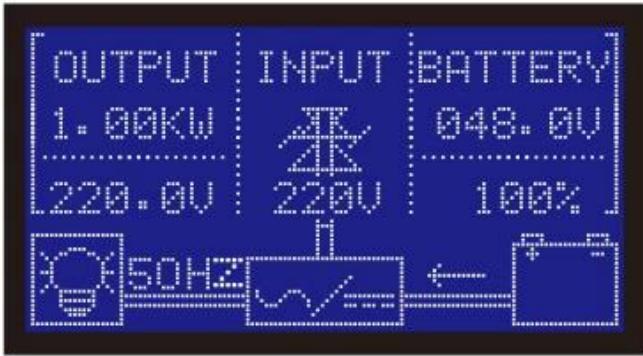
3.Timing.وظيفة

هناك 2 أنواع من وضع توقيت:

- 3.1 تشغيل / إيقاف الوضع: يمكن للمستخدمين تعيين وقت محدد لتشغيل / إيقاف إخراج العاكس.
- 3.2 طريقة العمل: بطارية أو واسطة للتحويل المرافق. يمكن للمستخدمين تعيين وقت محدد عند استخدام البطارية أو فائدة تزويد الطاقة (مناسبة للمناطق حيث يتم احتساب رسوم الكهرباء بشكل مختلف في فترة مختلفة)

4.Recording / وظيفة التدقيق

4.1 العاكس خطأ التحقق: يمكن للمستخدمين التحقق من معلومات خطأ العاكس
 4.2 وقت التفريغ التحقق: يمكن للمستخدمين التحقق من وقت التفريغ للبطارية
 يمكن تعيين المعلمة "اختياري" وفقا لمتطلبات العملاء
 ما سبق هو المعلمة ديناً معيار. قابلة للتغيير دون إشعار مسبق.
 OEM ODM أمبير الخاصة، فريق التطوير، ونحن نقدم الدعم الفني وخدمة R & لدينا المهنية العاكس وحدة تحكم



الصور







معلمة

المعلمة نموذج	1000W	1500W	2000W	3000W	4000W	5000W
تصنيف إنتاج الطاقة	1000W	1500W	2000W	3000W	4000W	5000W
ذروة السلطة	2000W	3000W	4000W	6000W	8000W	10000W
بطارية (بطارية الرصاص الحمضية)	24V	24V / 48V (اختياري)			48V	
أنهام معلمة						
وضع المسؤول (الأعداد)	تهمة PV تهمة فائدة PV +					
المراقب المائي MPPT للطاقة الشمسية	الجهد	24V	24V / 48V		48V	
	تيار	20A	25A	30A	40A	40A
	ماكس الكهروضوئية الإدخال الجهد	100V				
	المسؤول الكفاءة PV	95% ~ 99%				
ماكس مدخلات الطاقة الكهروضوئية	568W	24V: 710W 48V: 1420W	24V: 852W 48V: 1704W	24V: 1136W 48V: 2272W	2272W	2272W
	فائدة	AC المسؤول الجاهز وضع المسؤول	0 ~ 15A المرحلة الشحن: 3			
المعلمة انقلاب						
AC الناتج	الجهد	220V ± 3% / 230V ± 3% أو 240V ± 3% / 100V ± 3% (اختياري) أو 110V ± 3%				
	تردد	50Hz / 60Hz ± 0.5 ± 0.5 (اختياري)				
إنتاج نوع موجة		THD ≤ 3				
القدرة الزائدة		GT, 120% و 1 GT, 130% و 105				

استهلاك الطاقة (تحت العادي طريقة العمل)	0.4A	24V: 0.5A 48V: 0.4A	24V: 0.7A 48V: 0.45A	24V: 0.7A 48V: 0.5A	0.6A	0.65A
استهلاك الطاقة (تحت وضع النشكون)	1-6W					
العاكس تحويل كفاءة الوضع فائدة	85% ~ 92%					
الإدخال AC	الجهد تردد	220V ± 35% 110V + 35% (اختياري) نفس التردد المرافق ل				
الناتج AC	الجهد تردد	220V ± 5% 110V + 5% (اختياري) نفس التردد المرافق ل				
القدرة الزائدة أولا (أولا الأولوية DC أو AC)		GT, 120: 1 و GT, 130: 10S				
UPS (الإعداد DC أو AC)		الاستعداد AC, DC أو لا AC العاصمة أول, الاستعداد				
تدليل الوقت السلطة في (الإعداد عام معلمة)		AC إلى DC / DC / MS :15 & العلامة التي وضعها المستخدمين تلقائيا AC توقيت تشغيل / إيقاف الإنتاج				
عرض معلومات العرض	عرض الوضع معلومات العرض	LCD + LED				
حماية		مساهمة الجهد، إنتاج التيار الكهربائي، خرج التردد، وقدرة البطارية، وحالة الحمل، مركز المعلومات الزائد، ماس كهربائي، وعالية الجهد المدخلات، والمدخلات المنخفضة الجهد، أسخن				
بيئة	درجة الحرارة رطوبة ارتفاع	10 °C ~ 50 °C 10% ~ 90% ≤4000m				
حجم W × D × H (مم)		438 * 208 * 413			450 * 246 * 468	
حجم W × D × H (مم)		520 * 310 * 460			540 * 300 * 518	
شبكة الوزن (كجم)		15	17	19	25	34
إجمالي الوزن (كجم)		16	18	20	27	40
						35
						41