

مقدمة

انعكاس حلول التردد المنخفض الرائدة في العالم التقني. هذه السلسلة من العاكس لديها مزايا IP-6000W-TPI2-1000W اعتمد عالية الكفاءة تحويل، وانخفاض استهلاك الطاقة، والقدرة الفائقة على حمل الحمل، وتحميل تيار كبير. يمكن للمستخدمين تعيين ذلك الأول أو الأولى) واختيار AC DC) النوم. كما يمكن للمستخدمين تعيين أولوية الإخراج AC إلى وضع ووضع العمل العادي وفقا لأحمال 50HZ أو 60 HZ. سلسلة TPI انها لدينا الجيل الثاني.

مميزات

1. نقي الناتج موجة جيبية
2. وحدة المعالجة المركزية، ومراقبة ذكية، تصميم وحدات
3. يمكن أن تظهر المعلومات وحالة العمل العاكس. LED وشاشة LCD.
4. يمكن للمستخدمين تعيين في وضع السكن أو الوضع العادي العمل وتحديد أولوية الإخراج أول (أولاً). وتيرة الانتاج DC أو AC) 4. يمكن للمستخدمين تعيين في وضع السكن أو الوضع العادي العمل وتحديد أولوية الإخراج (50)Hz أو 60 Hz) ويمكن اختيار. (50)Hz أو 60 Hz) تحت وضع السكن). هذا هو أفضل خيار محولات لنظام 5W ~ 6W. ارتفاع كفاءة تحويل (87%-98%)، وانخفاض استهلاك الطاقة (1) الطاقة الشمسية
6. العاكس يمكن اتهام 8 أنواع من البطاريات مثل مختومة بطارية الرصاص الحمضية، مفتوحة بطارية الرصاص الحمضية، بطارية هلام. يرجى ملاحظة: البطارية الليثيوم يمكن شحنها أيضا، تحتاج المعلومات ذات الصلة التي سيتم تحديدها في المصنع.
7. عالية الطاقة الشحن والشحن وظيفة يمكن أن تكون مغلقة
8. هذه السلسلة من محولات قوية لها القدرة على حمل حمولة وقدرة الزائد. قوة الذروة هو 3 مرات من معدل انتاج الطاقة. على يمكن أن تدفع مكيف الهواء 2KW يمكن للنموذج 2، HP دفع مكيف الهواء 1KW سبيل المثال، يمكن للنموذج 1 3HP.
9. تبني أحدث الأميركي تصميم الدوائر التردد المنخفض، العلامة التجارية الجديدة المواد الكهربائية المستوردة، نقيه محول النحاس، 9. ونظام مستقر جدا الخدمة الطويلة في الحياة (أكثر من 5 سنوات في ظل الاستخدام العادي)
10. الكمال حماية (حماية المدخلات الجهد المنخفض، ومدخلات عالية الجهد الحماية، على حماية درجة الحرارة، دائرة قصر الحماية، حماية الزائد)
11. بنفايات الموافقات شهادة EMC، LVD،
12. 2- سنة الضمان مدى الحياة والمساعدة التقنية.

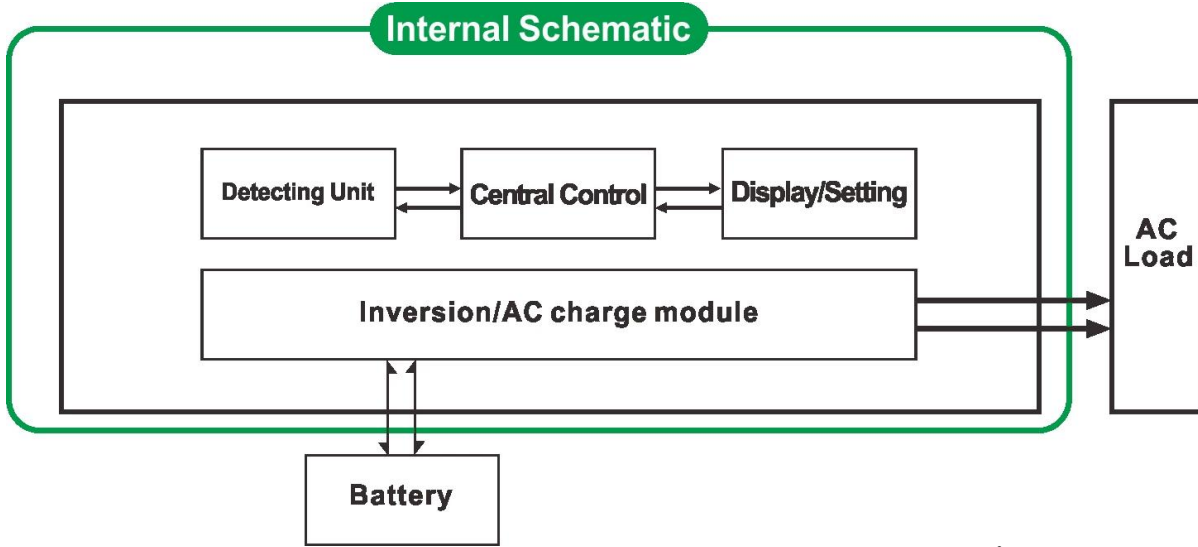
تطبيق

1. احتياطية يو بي اس ونظام للجيش، والصناعية والتجارية والمنزلية، الخ EPS.
2. إزالة امدادات الطاقة الاحتياطية للمناطق التي هي عدم وجود فائدة
3. خارج الشبكة نظام الطاقة الشمسية أو طاقة الرياح
- 3.1. خارج الشبكة نظام الطاقة الشمسية أو طاقة الرياح
- 3.2. أولاً خارج الشبكة نظام الطاقة الشمسية أو طاقة الرياح AC.
- 3.3. أولاً خارج الشبكة نظام الطاقة الشمسية أو طاقة الرياح DC.

في مجالات تطبيق المذكورة أعلاه، هذه السلسلة من العاكس هي مناسبة لجميع أنواع حتي الأحمال، تحميل بالسعة وحمل مقاوم مثل التلفزيون، مكيف وثلاجة وغسالة.

وظيفة

1. DC / AC وظيفة تحويل
- (S-ON أو وضع السكن (على لوحة الزر لتحويل ("ON" يمكن تعيينها إلى وضع العمل العادي (على لوحة تشغيل زر ونسب؛ إلى



شاشات الكريستال AC إلى DC أم لا العاكس دائما تحويل AC بغض النظر عن انها مرتبطة الأحمال: (ON) وضع العمل العادي 1.1 السائل العاكس يعرض إنتاج التيار الكهربائي. استهلاك الطاقة في وضع العمل العادي هو أعلى قليلا مما كان عليه في وضع السكون متصلة هي أقل من 5% من قوة التصويت عليها من العاكس، هناك AC إذا كانت السلطة من الأحمال: (S-ON) 1.2 وضع السكون ونسب؛ لا يوجد خرج من العاكس. شاشات الكريستال السائل من أنه يظهر 0. رقاقة من العاكس وتعمل فقط. استهلاك الطاقة من متصلة أكثر من 5%، ثم العاكس تلقائيا تحويل العاصمة إلى تيار متردد لتوفير الطاقة AC إذا قوة الأحمال. العاكس هو فقط 1-6 شاشات الكريستال السائل من أنه يعرض أي الإخراج. S. للأحمال داخل 5

2. عالية الطاقة وظيفة شحن ذكي

هل يمكن شحن 8 أنواع من البطاريات (التفاصيل يرجى مراجعة المعلمة)

عالية الطاقة الشحن ونسب؛ (التفاصيل يرجى مراجعة المعلمة)

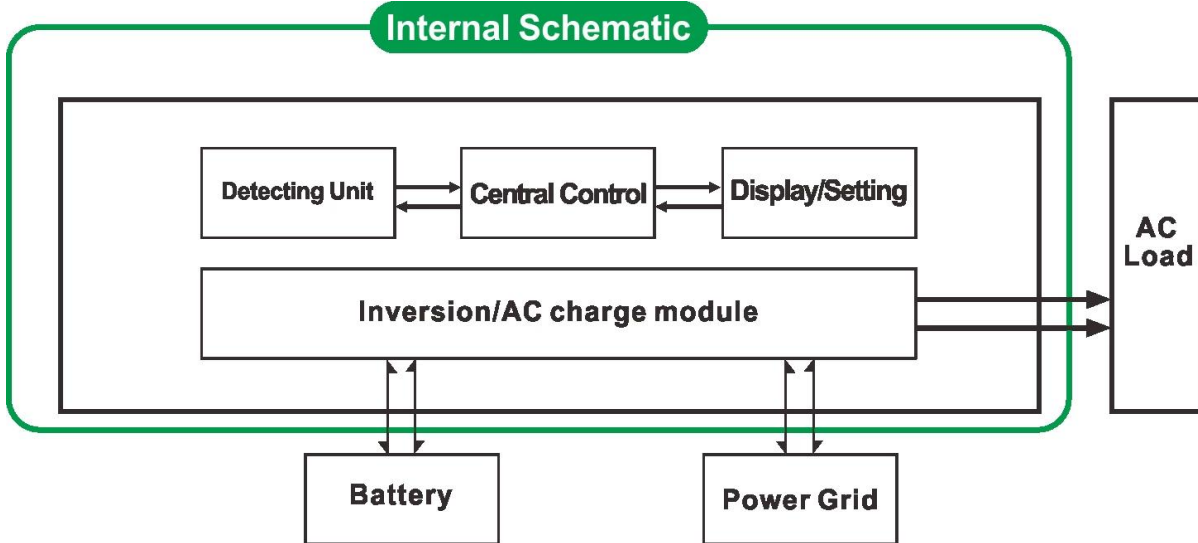
(CF) تعويم شحن مرحلة، (CV) ثابت مرحلة الجهد شحن، (CC) ثلاث مراحل وضع الشحن: ثابت مرحلة الشحن الحالية



ملاحظة: عند تعيين نوع البطارية إلى "0"، فإنه لن شحن البطارية والشحن الحالية هو "0". سوف مؤشر الشحن لا ضوء.

3. وظيفة UPS

الأول) واسطة فائدة وضع الاستعداد. DC) أولا) وضع الاستعداد للبطارية أو بطارية أولا AC) يمكن تعيينها والمنفعة أولا



"AC" على لوحة يتحول النزر إلى) UPS 3.1. فائدة البطارية الأولى وضع الانتظار

عندما يتم توصيل المرافق والبطارية إلى العاكس، وسوف أداة توفير الطاقة إلى الأحمال قبل. عندما يتم قطع فائدة قبالة، سوف تستمر البطارية تلقائيا لتوفير الطاقة عبر السلطة العاكس.

الخطوات هي على النحو التالي:

الخطوة 1: عندما لا فائدة المتاحة، وسوف تدفع مباشرة والأحمال في نفس الوقت شحن البطاريات (نوع البطارية على لوحة لا يمكن إنتاج التيار الكهربائي. AC عرض LCD أن يكون 0) سوف تلقائياً لضمان AC الخطوة 2: عندما يتم قطع التيار الكهربائي فائدة قبالة، فإن العاكس تحويل التيار المستمر (بطارية) إلى السلطة UPS وظيفة. MS. عدم انقطاع التيار الكهربائي داخل 5 الخطوة 3: عندما تتوفر الأداة مرة أخرى، والعاكس تلقائياً نقل ونسب؛ & نسب؛ ونسب؛ ونسب؛ ونسب؛ لفائدة إمداد الطاقة إلى الأحمال. وفائدة سوف شحن البطاريات عبر السلطة العاكس في نفس الوقت.

(DC" على لوحة الزر لتحويل) UPS 3.2. بطارية فائدة الأولى وضع الاستعداد

في هذا الوضع، يحتاج المستخدمون لتحديد "نوع البطارية" إلى "0" على لوحة. سوف لا فائدة شحن البطارية. عندما يتم توصيل المرافق والبطارية إلى العاكس، وسوف البطارية توفير الطاقة إلى الأحمال قبل. عندما سعة البطارية لا بما فيه الكفاية، وسوف تستمر الأداة المساعدة لتوفير الطاقة إلى الأحمال تلقائياً. الخطوات هي كما يلي:

الخطوة 1: عندما بطارية لديه ما يكفي من القوة، فإنه سيتم تزويد الطاقة إلى الأحمال مباشرة
الخطوة 2: عندما لا يكون البطارية ما يكفي من القوة، والعاكس تلقائياً نقل إلى فائدة إمداد الطاقة إلى الأحمال
الخطوة 3: بعد أن يتم شحن البطارية بالكامل (على سبيل المثال قبل وحدة تحكم الشمسية أو تهمة الرياح)، فإنه سيتم تحويل تلقائياً إلى بطارية إمداد الطاقة إلى الأحمال عبر السلطة العاكس.

المعلمة

المعلمة نموذج	1000W			
تصنيف إنتاج الطاقة	1000W			
قمة الطاقة	3000W			
بطارية الجهد (DC)	12V أو 24 أو 48 أو V (اختياري)			
حجم (مم) W × D × H	318 * 218 * 368			
حجم (مم) W × D × H التعبئة الحجم	395 * 275 * 520			
(الوزن الصافي) (كغ)	27			
(الوزن الإجمالي) (كجم)	29			
طريقة العمل ((إعداد))	على	وضع العمل العادي		
	S-ON	وضع السكون، 1 ~ 6 استهلاك عند تحميل السلطة مرتفعاً من 5٪ معدل إنتاج الطاقة، فإنه سيتم البدء في العمل تلقائياً		
	OFF	تماماً قبالة		
الإدخال AC	الجهد	220V ± 35% 110 أو V + 35% (اختياري)		
	تردد	50HZ أو 60 Hz		
الإخراج AC	الجهد	220V ± 3% 230 أو V ± 3 240 أو V ± 3% 100 أو V ± 3% (اختياري) أو V ± 3% 110		
	تردد	التردد هو نفسه تحت وضع فائدة تحويل وضع AC / DC (اختياري) في 50 Hz أو 60 Hz تردد 50		
تفاضلي فائدة (نوع البطارية AC "0" يعني أن وظيفة شحن مغلق)	التهمة الحالية (MAX)	12V	24V	48V
		35A	20A	10A
		مختومة الرصاص، battery2 أمريكا هلام بطارية، بطارية 1 الصوف، الصوف الحمضية بطارية وأوروبا بطارية هلام، وبطاريات الرصاص الحمضية المفتوحة، البطارية OEM وبطارية الكالسيوم، دي حمض بطارية أو		
	طريقة الشحن	CF، السيرة الذاتية، CC: ثلاث مراحل الشحن		
	الشحن الوقت	يقررها قدرة البطارية وكمية الكشف التلقائي، تهمة و حماية التفريغ، وإدارة ذكية		
UPS الأولوية	AC	فائدة أولاً، الاستعداد البطارية		
	DC	البطارية أولاً، فائدة وضع الاستعداد		
عرض	طريقة العرض	LCD LED +		
	معلومات الشاشة	مدخلات الجهد، خرج الجهد والتردد الناتج، قدرة البطارية، حالة حمل، معلومات الحالة		

خرج الموجة نوع	موجة جيبية نقية	
القدرة الزائد	Sدقيقة، < 130% 10 > 120%	
استهلاك الطاقة	وضع السكون	1 ~ 6W
	الوضع العادي	1 ~ 3A
كفاءة التحويل	87% ~ 98%	
نقل التوقيت	<5MS (AC إلى DC / DC ل AC)	
الحماية	الانتاج الزائد، ماس كهربائي، ومدخلات ذات الجهد العالي، ذات الجهد المنخفض المدخلات، يسخن	
البيئة	درجات الحرارة	-10 °C ~ 50 °C
	الرطوبة	10% ~ 90%
	ارتفاع	≤4000m

ما سبق هو المعلمة لدينا معيار. قابلة للتغيير دون إشعار مسبق.
 OEM ODM ونحن نقدم الدعم الفني وخدمة D أمبير؛ فريق R & لدينا منطقتنا المهنية العاكس وحدة تحكم

تفاصيل أخرى

يرجى يرجى الاطلاع على الخطوط العريضة لتصميم والوثائق التقنية، أدلة المستخدم، كتيبات المنتجات، الخ
 في 13 مايو عام 2014 TH جعلت البحث والتطوير قسم طبعة 2