



تطبيق

- 1) [خارج الشبكة نظام الطاقة الشمسية](#)
- 2) [المراقب والطاقة الشمسية التكميلية نظام توليد](#)

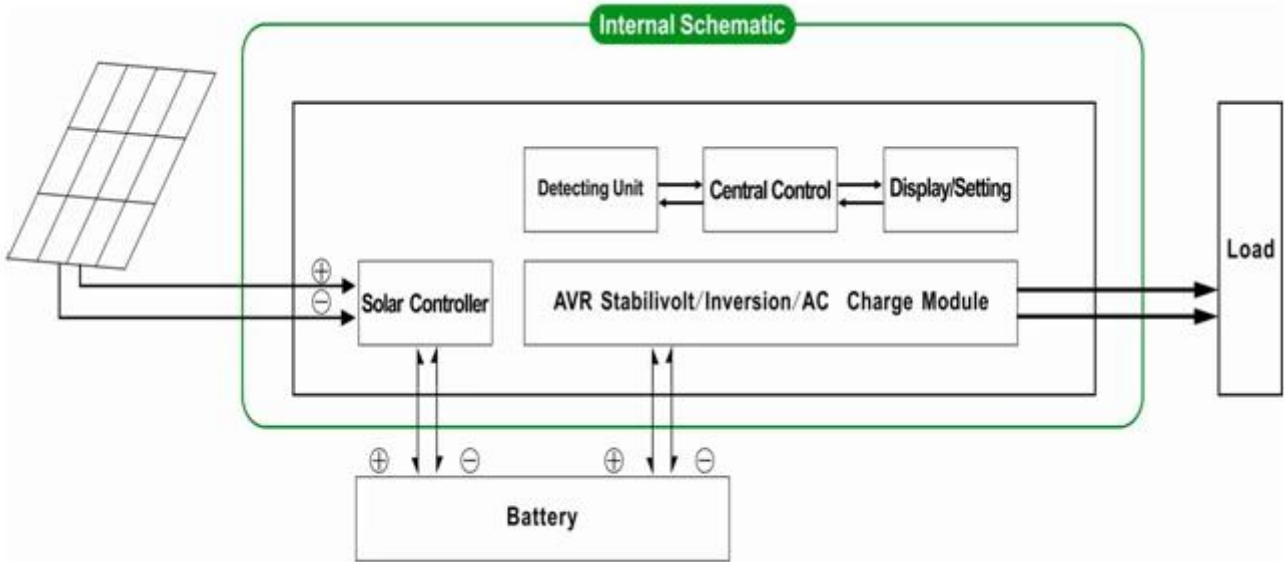
مميزات

- 1) سهولة التركيب. لتكوين النظام الشمسي، يحتاج المستخدمون فقط لتوصيلهم الألواح الشمسية والبطاريات
- 2) وحدة المعالجة المركزية الإدارة والتحكم الذكي، تصميم وحدات
- 3) (يمكن عرض المعلومات المختلفة) مثل إنتاج التيار الكهربائي، تردد، طريقة العمل LCD. LCD المصابيح عرض
- 4) أو استقرار AC لا يحتاج المستخدم لشراء الطاقة الشمسية وحدة تحكم، شاحن. AVR UPS متعددة الوظائف تصميم، وظيفة
- 5) اتصال البطارية الخارجي، انها مريحة للمستخدمين لتوسيع استخدام الوقت واحتياطية الوقت السلطة
- 6) معفاقة القدرة على حمل حمولة والحمولة العالية، وهذه السلسلة من يمكن العاكسون تدفع ليس فقط تحميل المقاومة. ولكن أيضا من أنواع مختلفة حتى الأحمال مثل السيارات، وتكييف الهواء، المثقاب الكهربائي، فلوريمصباح، مصباح الغاز. يمكن أن تدفع ما يقرب من أي من أنواع الحمل
- 7) تردد منخفضي شرط موجة تصميم الدوائر، ونوعية مستقرة، وسهلة الصيانة، والفشل منخفضة معدل والخدمة الطويلة في (الحياة) تحت التشغيل السليم، فإنه يمكن أن تستمر على الأقل 5 سنوات
- 8) حماية كاملة: حماية الجهد المنخفض، حماية عالية الجهد، وأكثر حماية درجة الحرارة، دائرة قصر الحماية، حماية الزائد
- 9) FCC / لعد / بنفايات / EMC الموافقات CE/

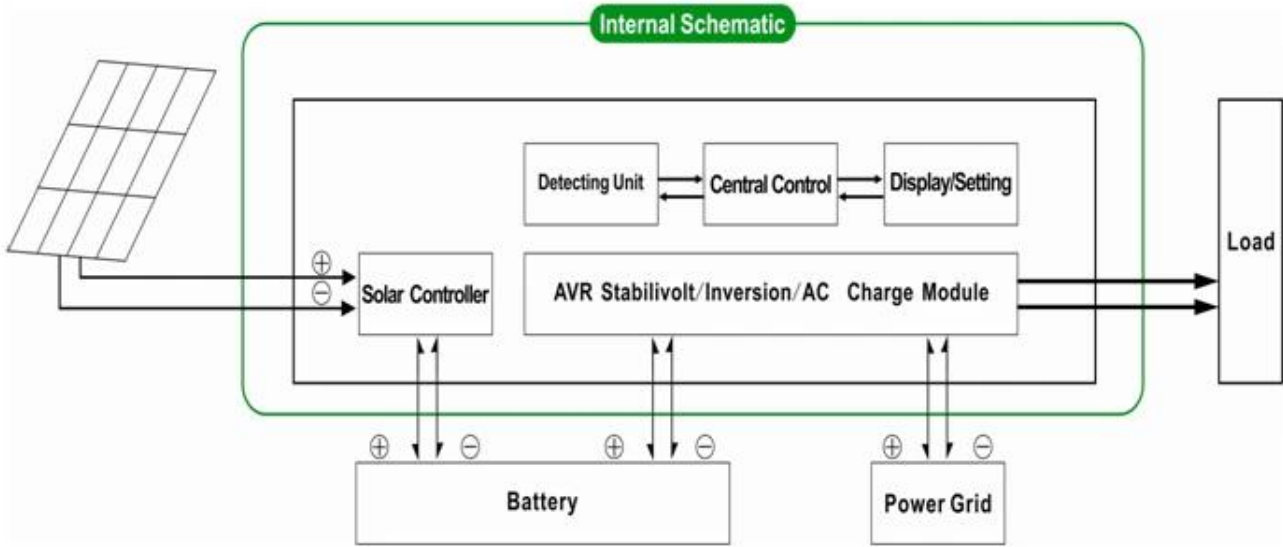
المعلمة

وضع	10KVA	
تقييمه سعة الإخراج	7000W	
الذروة السلطة	14000W	
البطارية الجهد (DC)	96V	
وحدة تحكم PWM بالطاقة الشمسية	الجهد	96V
	التيار	50A
	ماكس المدخلات PV الجهد	200V
حجم (مم) W × D × H	420 * 260 * 605	
حجم التعبئة حجم (مم) W × D × H	440 * 280 * 625	
(نت الوزن (كلغ)	55	
(الإجمالي الوزن (كلغ)	65	
عام معلمة		
(العمل وضع (إعداد	1	أولا وضع البطارية الاحتياطية (AC فائدة أولا
	2	وضع السكون، لا فائدة، تحميل السلطة هي أكثر من 5% من معدل إنتاج الطاقة، العاكس بدء العمل تلقائيا
	3	أولا وضع الاستعداد فائدة (DC البطارية الأولى
مدخلات AC	الجهد	220V ± 35% 110 أو V + 35% (اختياري)
	تردد	50HZ ± 3% 60 أو Hz ± 3% (اختياري)
الانتاج AC	الجهد	220V ± 3% 230 أو V ± 3 or 240V ± 3% 100 أو V ± 3% 110 أو V ± 3% (اختياري)
	تردد	50HZ 60 أو Hz ± 0.5 ± 0.5 (اختياري)
فائدة تهمة	المسؤول الحالي AC	0 ~ 15A
	تهمة الوقت	تعتمد على قدرة البطارية وكمية
	البطارية الحماية	الكشف التلقائي، تهمة وحماية التفريغ، إدارة ذكية
PV تهمة	الإدخال يجب أن تكون أقل من تصنيف الحالية من PV الحالي الكلي للتحكم الشمسية PWM	
عرض	عرض وضع	LCD LED +
	عرض معلومات	مساهمة الجهد، إنتاج التيار الكهربائي، خرج تردد، بطارية القدرة، حالة حمل، الحالة معلومات
الانتاج موجة نوع	THD ≤ 3 نقي الناتج موجة جيبيية، مجموع متناسق تشويه	
الزائد القدرة	S دقيقة، < 130 % 1 120 >	
السلطة استهلاك	النوم وضع	1 ~ 6W
	عادي وضع	1 ~ 3A
تحويل الكفاءة	80% ~ 90%	
نقل الوقت	< 5MS (AC إلى DC / DC إلى AC)	
الحماية	الانتاج الزائد، ماس كهربائي، وعالية الجهد المدخلات، والجهد المنخفض المدخلات، وارتفاع درجة حرارة	
البيئة	درجات الحرارة	-10 °C ~ 50 °C
	الرطوبة	10% ~ 90%
	ارتفاع	≤ 4000m

خارج الشبكة نظام الطاقة الشمسية



فائدة ونظام توليد الطاقة الشمسية مكتملة



ما سبق هي المعلمة لدينا معيار. قابلة للتغيير دون إشعار مسبق.

OEM ODM ونحن نقدم الدعم الفني وخدمة D أمبير؛ فريق R & نحلدينا المهنية الخاصة العاكس وحدة تحكم

تهمة الشمسية وحدة تحكم أخرى PWM شركتنا معيار يمكن أن يكون تغيير ل parameter.It وتحكم المعلومات الواردة أعلاه هو

اتصال الرسم البياني

I-P-SPC-Series System



I-P-SPC-Series Inverter+Solar Controller

