

## السلطة ونسب؛ العاكس مع المدمج في الطاقة الشمسية المسؤول عن المراقب I-P-SPC 3000W المالى



### تطبيق

- 1) [خارج الشبكة نظام الطاقة الشمسية](#)
- 2) [المراقب والطاقة الشمسية التكميلية نظام توليد](#)

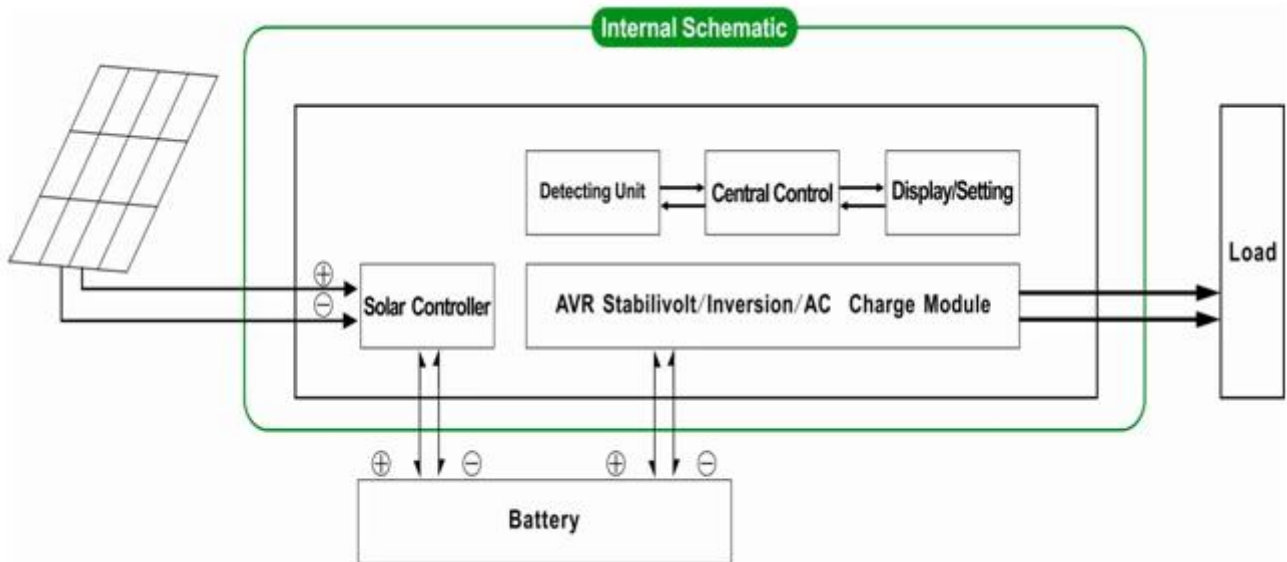
### مميزات

- 1) سهولة التركيب. لتكوين ونسب؛ النظام الشمسي، يحتاج المستخدمون فقط لتوصيلهم الألواح الشمسية والبطاريات
- 2) وحدة المعالجة المركزية الإدارة والتحكم الذكي، تصميم وحدات
- 3) (يمكن عرض المعلومات المختلفة (مثل إنتاج التيار الكهربائي، تردد، طريقة العمل LCD. LCD المصابيح عرض
- 4) أو AC لا يحتاج المستخدم لشراء الطاقة الشمسية، ونسب؛ تحكم، شاحن. UPS. AVR متعددة الوظائف تصميم، وظيفة استقرار.
- 5) اتصال البطارية الخارجي، انها مريحة للمستخدمين لتوسيع استخدام الوقت واحتياطية الوقت السلطة
- 6) معفاقة القدرة على حمل حمولة والحمولة العالية، وهذه السلسلة من يمكن العاكسون تدفع ليس فقط تحميل المقاومة. ولكن أيضا من أنواع مختلفة حتي الأحمال مثل السيارات، وتكييف الهواء، المثقاب الكهربائي، فلوريمصباح، مصباح الغاز. يمكن أن تدفع ما يقرب من أي من أنواع الحمل
- 7) تردد منخفضتي شرط موجة تصميم الدوائر، ونوعية مستقرة، وسهلة الصيانة، والفشل منخفضة معدل والخدمة الطويلة في (الحياة (تحت التشغيل السليم، فإنه يمكن أن تستمر على الأقل 5 سنوات
- 8) حماية كاملة: حماية الجهد المنخفض، حماية عالية الجهد، وأكثر حماية درجة الحرارة، دائرة قصر الحماية، حماية الزائد

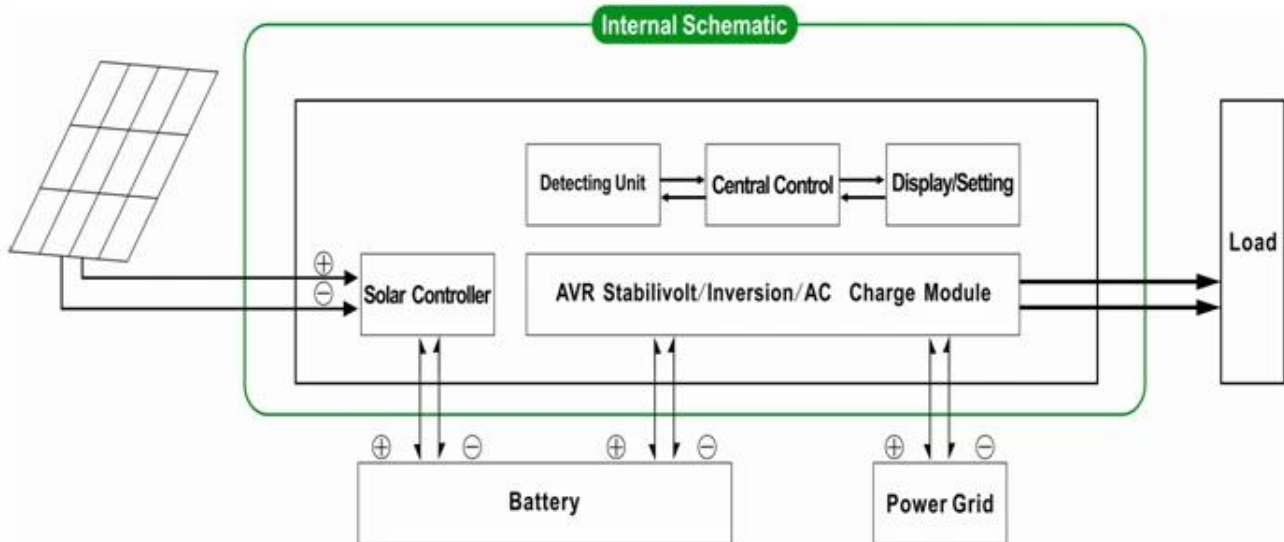
9) CE/ EMC الموافقات / بنفايات / لفد / FCC

10) سنة الضمان والدعم التقني مدى الحياة 2

### خارج الشبكة نظام الطاقة الشمسية



### فائدة ونظام توليد الطاقة الشمسية مكمل



### المعلنة

وضع	4000VA
تقييمه سعة الإخراج	3000W
الذروة السلطة	6000W
البطارية الجهد (DC)	24V أو 48V

وحدة تحكم PWM بالطاقة الشمسية	الجهد	24V أو 48V
	التيار	40A
	ماكس المدخلات PV	النظام: 24V 50
	الجهد	النظام: 48V 100
حجم (مم) W × D × H		350 * 220 * 460
حجم (مم) W × D × H التعبئة		370 * 240 * 480
نت الوزن (كغ)		29
الإجمالي الوزن (كغ)		31
عام معلمة		
(العمل وضع (إعداد	1	أولا وضع البطارية الاحتياطية (AC فائدة أولا
	2	وضع السكون، لا فائدة، تحميل السلطة هي أكثر من 5% من معدل إنتاج الطاقة، العاكس بدء العمل تلقائيا
	3	أولا وضع الاستعداد فائدة (DC البطارية الأولى
مدخلات AC	الجهد	اختياري) 220V ± 35% 110 أو V + 35%
	تردد	اختياري) 50HZ ± 3% 60 أو Hz ± 3%
الانتاج AC	الجهد	220V ± 3% 230 أو V ± 3 or 240V ± 3% 100 أو V ± 3% 110V ± 3% (اختياري)
	تردد	50HZ 60 أو Hz ± 0.5 ± 0.5 (اختياري)
فائدة تهمة	المسؤول الحالي AC	0 ~ 15A
	تهمة الوقت	تعتمد على قدرة البطارية وكمية
	البطارية الحماية	الكشف التلقائي، تهمة وحماية التفريغ، إدارة ذكية
PV تهمة	الإدخال يجب أن تكون أقل من تصنيف الحالية PV الحالي الكلي للتحكم الشمسية PWM من	
عرض	عرض وضع	LCD LED +
	عرض معلومات	مساهمة الجهد، إنتاج التيار الكهربائي، خرج تردد، بطارية القدرة، حالة حمل، الحالة معلومات
الانتاج موجة نوع		THD ≤ 3 نقي الناتج موجة جيبيية، مجموع متناسق تشويه
الزائد القدرة		دقيقة، < 130% 10 > 120%
السلطة استهلاك	النوم وضع	1 ~ 6W
	عادي وضع	1 ~ 3A
تحويل الكفاءة		80% ~ 90%
نقل الوقت		< 5MS (AC إلى DC / DC إلى AC)
الحماية		الانتاج الزائد، ماس كهربائي، وعالية الجهد المدخلات، والجهد المنخفض المدخلات، وارتفاع درجة حرارة
البيئة	درجات الحرارة	-10 °C ~ 50 °C
	الرطوبة	10% ~ 90%
	ارتفاع	≤ 4000m

ما سبقه المعلمة لدينا معيار. قابلة للتغيير دون إشعار مسبق.

OEM ODM ونحن ونسب؛ نقدم الدعم الفني وخدمة D أمبير؛ فريق R & نحن لدينا المهنية الخاصة العاكس وحدة تحكم. تهمة الشمسية وحدة تحكم أخرى PWM شركتنا معيار يمكن أن يكون تغيير ل parameter.It والمعلومات أعلاه هو تحكم

## اتصال الرسم البياني

# I-P-SPC-Series System



I-P-SPC-Series Inverter+Solar Controller

# DC FIRST SYSTEM

