

Wالسلطة العاكس مع المدمج في الطاقة الشمسية المسؤول عن المراقب المالي I-P-SPC1000



تطبيق

- 1) [خارج الشبكة نظام الطاقة الشمسية](#)
- 2) [المراقب والطاقة الشمسية مكملة نظام توليد الطاقة](#)

مميزات

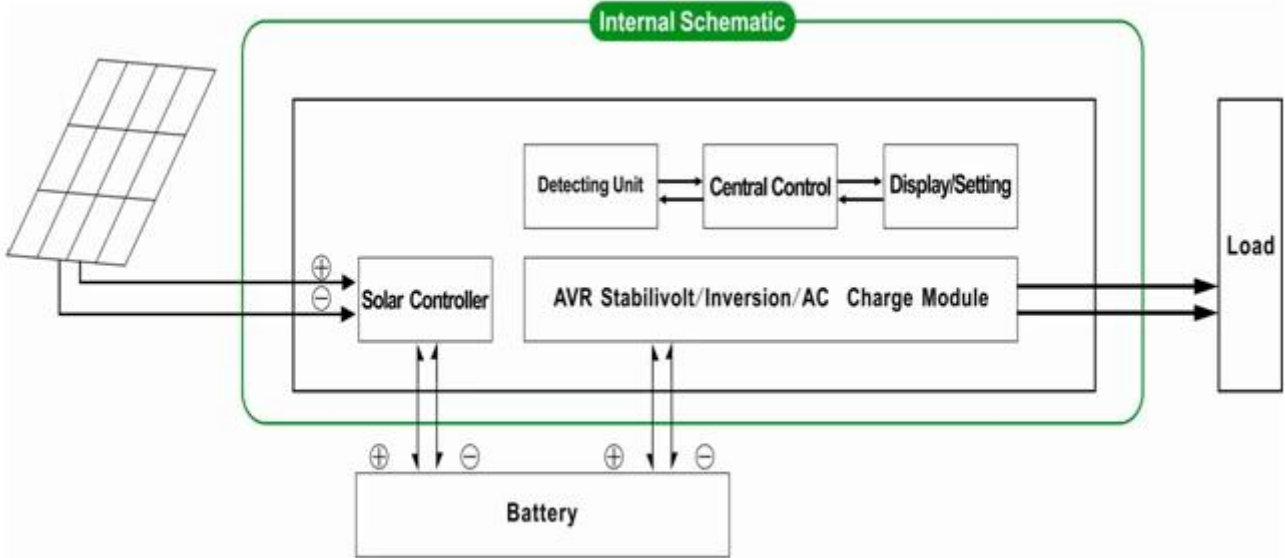
- 1) سهولة التركيب. لتكوين [الطاقة الشمسية نظام](#)، يحتاج المستخدمون فقط لتوصيله مع الألواح الشمسية والبطاريات
- 2) إدارة وحدة المعالجة المركزية، ذكاءالسيطرة، تصميم وحدات
- 3) (يمكن عرض المعلومات المختلفة) مثل إنتاج التيار الكهربائي، والتردد، طريقة العمل LCD. المصابيح بتقنية الكريستال السائل
- 4) أو استقرار AC لا يحتاج المستخدم لشراء الطاقة الشمسية، [تحكم](#)، شاحن. AVR UPS تصميم متعددة الوظائف، وظيفة
- 5) الخارجية اتصال البطارية، انها مريحة للمستخدمين لتوسيع استخدام الوقت واحتياطية الوقت السلطة
- 6) مع القدرة الفائقة على حمل حمولة عالية والحمولة، هذه السلسلة من ونسب؛ العاكسونلا يمكن أن تدفع فقط تحميل المقاومة. ولكن أيضا أنواع مختلفة من حتي الأحمال مثل هذهوالمحرك، مكيف، المثقاب الكهربائي، مصباح فلوري، مصباح الغاز. ما في وسعها دفع ما يقرب من أي من أنواع الحمل
- 7) منخفضة التردد محض الشرط موجة الدائرةالتصميم، ونوعية مستقرة، وسهلة الصيانة، وانخفاض معدل الفشل والخدمة (الطويلةالحياة) تحت التشغيل السليم، فإنه يمكن أن تستمر 5 سنوات على الأقل

8) حماية الكمال: الجهد المنخفضحماية، حماية عالية الجهد، وعلى حماية درجة الحرارة، دائرة قصرحماية، حماية الزائد

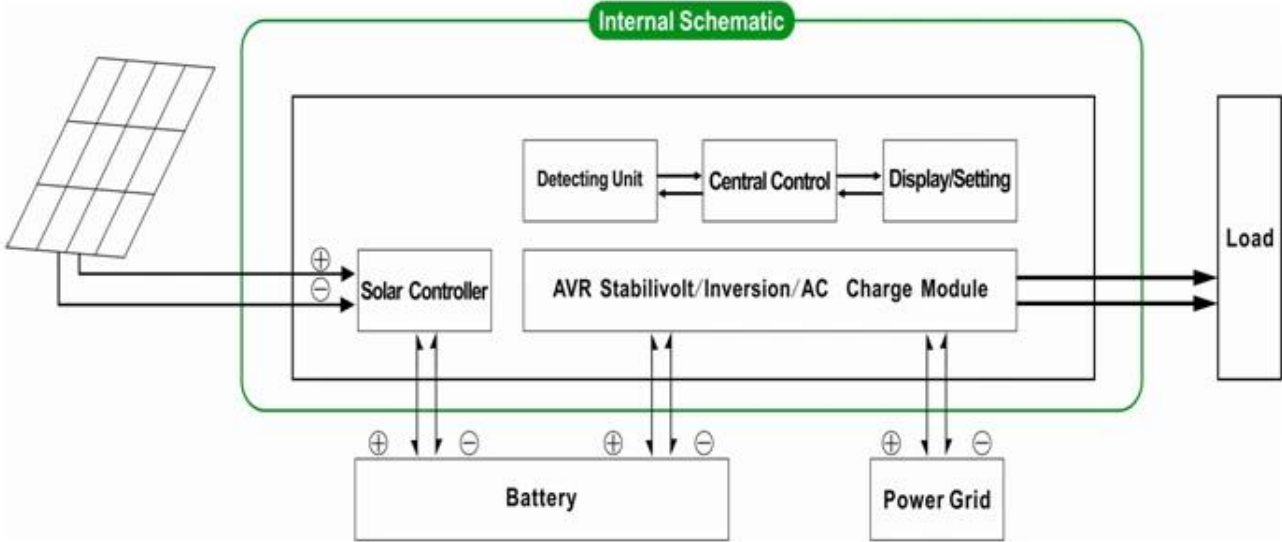
9) CE / EMC / لفد / الموافقات بنفايات / FCC

10) سنة الضمان، دعم فني مدى الحياة 2

خارج الشبكة نظام الطاقة الشمسية



المراقف والطاقة الشمسية مكملة نظام توليد الطاقة



المعلمة

وضع	1500VA
تقييمه سعة إخراج	1000W
قمة الطاقة	2000W
بطارية الجهد (DC)	24V

المراقب المالي PWM للطاقة الشمسية	الجهد	24V
	التيار	20A
	ماكس المدخلات PV الجهد	النظام: 24V 50
حجم (مم) W × D × H	335 * 165 * 375	
حجم التعبئة (مم) W × D × H	355 * 185 * 395	
(الوزن الصافي) (كغ)	14	
(الوزن الإجمالي) (كجم)	16	
عام معلمة		
(طريقة عمل (إعداد)	1	أولاً وضع البطارية الاحتياطية (AC فائدة أولاً)
	2	وضع السكون، لا فائدة، تحميل السلطة هي أكثر من 5% من معدل إنتاج الطاقة، العاكس بدء العمل تلقائياً
	3	أولاً وضع الاستعداد فائدة (DC البطارية الأولى)
الإدخال AC	الجهد	اختياري) 220V ± 35% 110 أو V + 35%
	تردد	اختياري) 50HZ ± 3% 60 أو Hz ± 3%
الإخراج AC	الجهد	أو V ± 3% 100 أو 240V ± 3% أو V ± 3 or 230 220V ± 3% 110V ± 3% (اختياري)
	تردد	اختياري) 50HZ 60 أو Hz ± 0.5 ± 0.5
تهمة فائدة	المسؤول الحالي AC	0 ~ 15A
	تهمة الوقت	تعتمد على قدرة البطارية وكمية
	حماية البطارية	الكشف التلقائي، تهمة وحماية التفريغ، إدارة ذكية
المسؤول PV	الإدخال يجب أن تكون أقل من تصنيف الحالية PV الحالي الكلي للتحكم الشمسية PWM من	
عرض	طريقة العرض	LCD LED +
	معلومات الشاشة	مساهمة الجهد، إنتاج التيار الكهربائي، خرج تردد، بطارية القدرة، حالة حمل، الحالة معلومات
خرج الموجة نوع	THD ≤ 3 نقي الناتج موجة جيبيية، مجموع متناسق تشويه	
القدرة الزائد	S دقيقة، < 130% 10 > 120%	
استهلاك الطاقة	وضع السكون	1 ~ 6W
	الوضع العادي	1 ~ 3A
كفاءة التحويل	80% ~ 90%	
نقل التوقيت	< 5MS (AC إلى DC / DC إلى AC)	
الحماية	الانتاج الزائد، ماس كهربائي، وعالية الجهد المدخلات، والجهد المنخفض المدخلات، وارتفاع درجة حرارة	
البيئة	درجات الحرارة	-10 °C ~ 50 °C
	الرطوبة	10% ~ 90%
	ارتفاع	≤ 4000m

وأعلاه هو المعلمة لدينا معيار. قابلة للتغيير دون إشعار مسبق.

الخدمة OEM ODM ونحن تقديم الدعم التقني و D، أمير؛ فريق R & نحن لدينا المهنية الخاصة العاكس وحدة تحكم. تهمة الشمسية وحدة تحكم أخرى PWM شركتنا معيار يمكن أن يكون تغيير ل parameter.It والمعلومات أعلاه هو تحكم

اتصال الرسم البياني

I-P-SPC-Series System



I-P-SPC-Series Inverter+Solar Controller

DC FIRST SYSTEM

