

## Wالسلطة العاكس المدج في الطاقة الشمسية المسؤول عن المراقب المالي I-P-SPC 10000



### تطبيق

- 1) خارج الشبكة نظام الطاقة الشمسية
- 2) برامج مساعدة ونظام توليد الطاقة الشمسية مكتملة

### مميزات

- 1) سهولة التركيب. لتكوين الطاقة الشمسية النظام، يحتاج المستخدمون فقط لتوصيلهم الألواح الشمسية والبطاريات
- 2) إدارة وحدة المعالجة المركزية، التحكم الذكي، تصميم وحدات
- 3) (يمكن عرض مختلف المعلومات (مثل إنتاج التيار الكهربائي، والتردد، طريقة العمل LCD، المصابيح بتقنية الكريستال السائل)
- 4) أو AC المستخدم يحتاج لشراء الطاقة الشمسية وحدة تحكم، شاحن AVR UPS تصميم متعددة الوظائف، وظيفة استقرار.
- 5) اتصال بطارية خارجية، انها مريحة للمستخدمين لتوسيع استخدام الوقت والوقت احتياطية السلطة
- 6) مع القدرة الفائقة على حمل حمولة وتحميل عالية القدرات، وهذه السلسلة من محولات يمكن أن تدفع ليس فقط تحميل المقاومة، ولكن أيضا أنواع مختلفة من حتي الأحمال مثل السيارات، وتكييف الهواء، المنقبات الكهربائي، مصباح فلوري، مصباح الغاز. يمكن أن تدفع ما يقرب من أي من أنواع الحمل
- 7) تصميم منخفض التردد محض الشرط موجة الدائرة، نوعية مستقرة، وسهلة الصيانة، وانخفاض معدل الفشل والخدمة الطويلة (في الحياة) تحت التشغيل السليم، فإنه يمكن أن تستمر 5 سنوات على الأقل
- 8) حماية كاملة: حماية الجهد المنخفض، وارتفاع حماية التيار الكهربائي، على حماية درجة الحرارة، وحماية ماس كهربائي، حماية الزائد

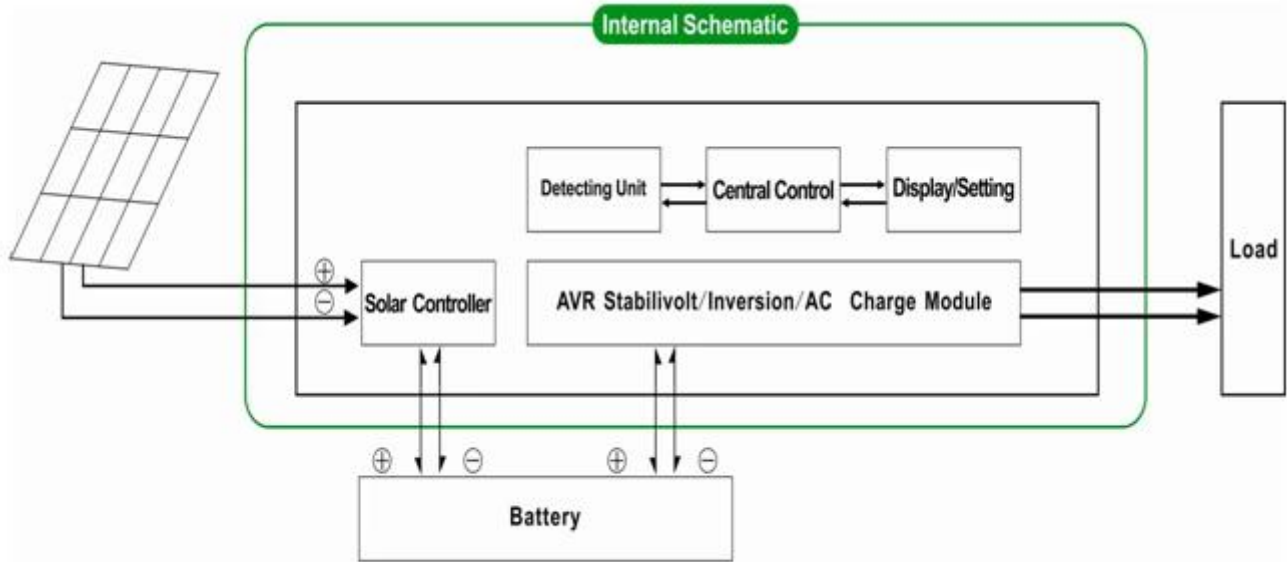
9) CE / EMC / بنفايات / لفد / FCC

10) سنة الضمان والدعم التقني مدى الحياة 2

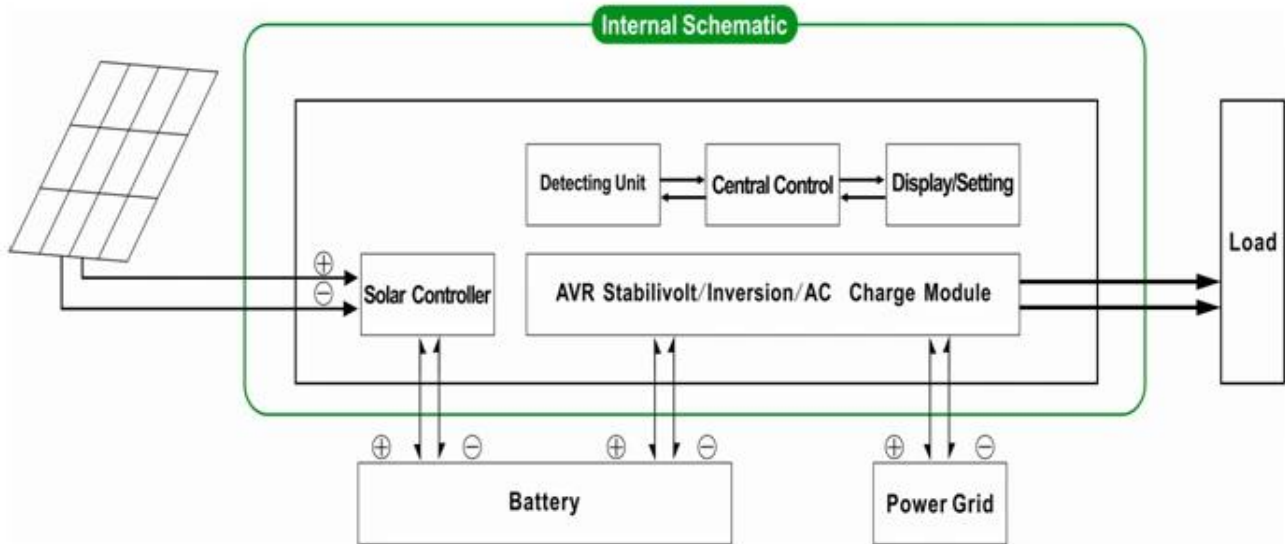
## المعلمة

وضع		15KVA
تقييمه سعة الإخراج		10KW
الذروة السلطة		20KW
البطارية الجهد (DC)		96V
وحدة تحكم PWM بالطاقة الشمسية	الجهد	96V
	التيار	50A
	ماكس المدخلات PV الجهد	200V
حجم (مم) W × D × H		420 * 260 * 605
حجم (مم) W × D × H		440 * 280 * 625
نت الوزن (كغ)		85
الإجمالي الوزن (كغ)		95
عام معلمة		
(العمل وضع (إعداد	1	أولا وضع البطارية الاحتياطية (AC فائدة أولا
	2	وضع السكون، لا فائدة، تحميل السلطة هي أكثر من 5% من معدل إنتاج الطاقة، العاكس بدء العمل تلقائيا
	3	أولا وضع الاستعداد فائدة (DC البطارية الأولى
مدخلات AC	الجهد	220V ± 35% 110 أو V + 35% (اختياري)
	تردد	50HZ ± 3% 60 أو Hz ± 3% (اختياري)
الانتاج AC	الجهد	220V ± 3% 230 أو V ± 3 or 240V ± 3% 100 أو V ± 3% (اختياري)
	تردد	50HZ 60 أو Hz ± 0.5 ± 0.5 (اختياري)
فائدة تهمة	المسؤول الحالي AC	0 ~ 15A
	تهمة الوقت	تعتمد على قدرة البطارية وكمية
	البطارية الحماية	الكشف التلقائي، تهمة وحماية التفريغ، إدارة ذكية
PV تهمة		الإدخال يجب أن تكون أقل من تصنيف الحالية PV الحالي الكلي للتحكم الشمسية PWM من
عرض	عرض وضع	LCD LED +
	عرض معلومات	مساهمة الجهد، انتاج التيار الكهربائي، خرج تردد، بطارية القدرة، حالة حمل، الحالة معلومات
الانتاج موجة نوع		THD ≤ 3 نقي الناتج موجة جيبية، مجموع متناسق تشويه
الزائد القدرة		S دقيقة، < 130% 1 10 > 120%
استهلاك الطاقة	النوم وضع	1 ~ 6W
	عادي وضع	1 ~ 3A
تحويل الكفاءة		80% ~ 90%
نقل الوقت		< 5MS (AC إلى DC / DC إلى AC)
الحماية		الانتاج الزائد، ماس كهربائي، وعالية الجهد المدخلات، والجهد المنخفض المدخلات، وارتفاع درجة حرارة
البيئة	درجات الحرارة	-10 °C ~ 50 °C
	الرطوبة	10% ~ 90%
	ارتفاع	≤ 4000m

[خارج الشبكة نظام الطاقة الشمسية](#)



## المراقب وتوليد الطاقة الشمسية مكمل نظام



ما سبق هو المعلمة لدينا معيار. تخضع لتغيير دون إشعار مسبق.

الخدمة OEM ODM ونحن نقدم الدعم الفني و D أمبير؛ فريق & R لدينا العاكس المهنية الخاصة وتحكم

الآخرين [حده تحكم المسؤول](#) PWM إلى parameter.It و [تحكم](#) المعلومات الواردة أعلاه هو لدينا الشركة يمكن تغيير مستوى [الشمسية](#).

## مخطط اتصال

# I-P-SPC-Series System



I-P-SPC-Series Inverter+Solar Controller



## DC FIRST SYSTEM