

سلسلة منخفضة التردد الطاقة الشمسية العاكس مع المدمج في الشمسية المسؤول عن المراقب I-P-SPC 700W المالي



عنصر

- 1) UPS عالية جودة منخفضة التردد العاكس موجة جيبية نقية (مع رسوم فائدة وظيفة وظيفة)
- 2) الطاقة الشمسية وحدة تحكم المسؤول PWM المدمج في

تطبيق

- 1) [خارج الشبكة نظام الطاقة الشمسية](#)
- 2) المساعدة والطاقة الشمسية مكملة نظام توليد الطاقة

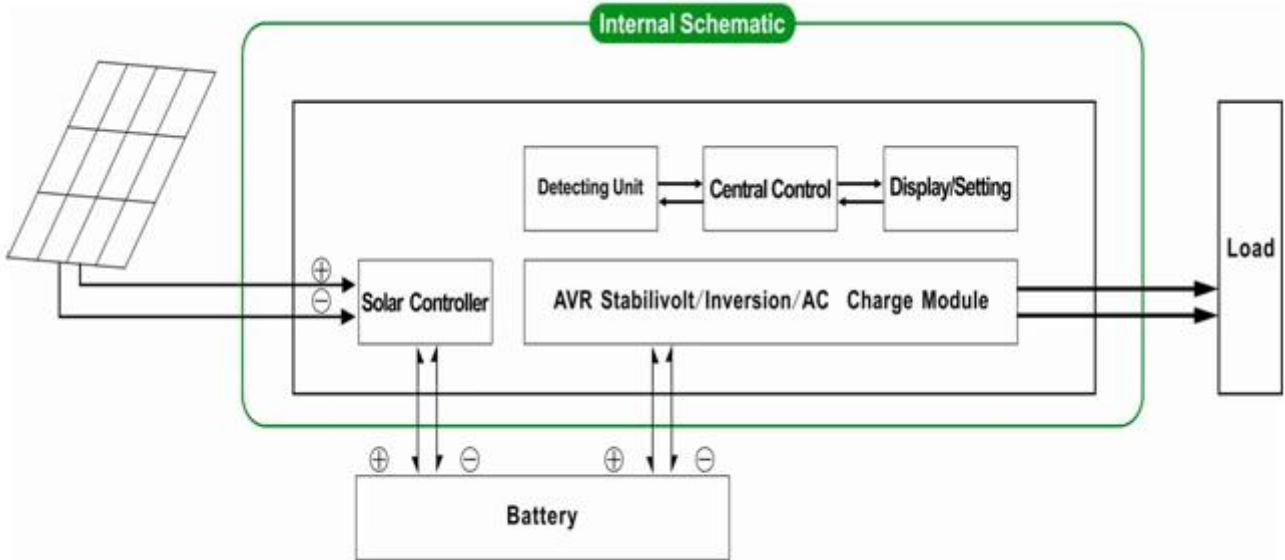
مميزات

- 1) سهولة تثبيت. لتكوين النظام الشمسي، يحتاج المستخدمون فقط لتوصيله مع الطاقة الشمسية ألواح والبطاريات
- 2) وحدة المعالجة المركزية الإدارة والتحكم الذكي، تصميم وحدات
- 3) (يمكن عرض المعلومات المختلفة (مثل إنتاج التيار الكهربائي، والتردد، طريقة العمل LCD. العرض LCD المصابيح
- 4) أو استقرار AC لا يحتاج المستخدم لشراء الطاقة الشمسية وحدة تحكم، شاحن [AVR UPS](#) متعددة الوظائف تصميم، [وظيفة](#)
- 5) اتصال بطارية الخارجية، انها ملائمة للمستخدمين لتوسيع استخدام الوقت والوقت احتياطية السلطة
- 6) معفاقة القدرة على حمل حمولة والحمولة العالية، وهذه السلسلة من ونسب؛ يمكن العاكسون تدفع ليس فقط تحميل المقاومة. ولكن أيضا أنواع مختلفة من حثي الأحمال مثل السيارات، وتكييف الهواء، المثقاب الكهربائي، مصباح فلوري، مصباح الغاز. يمكن أن تدفع ما يقرب من أي من أنواع الحمل
- 7) منخفضة تردد تصميم الدوائر موجة جيبية نقية، ونوعية مستقرة، وسهلة الصيانة، وانخفاض معدل الفشل والخدمة الطويلة في (الحياة) تحت التشغيل السليم، فإنه يمكن أن تستمر في أقل من 5 سنوات
- 8) الكمال الحماية: حماية الجهد المنخفض، حماية عالية الجهد، وعلى حماية درجة الحرارة، دائرة قصر الحماية، حماية الزائد
- 9) الموافقات [FCC / لفة / بنفايات / EMC / CE](#)
- 10) سنة الضمان والتقنية مدى الحياة دعم 2

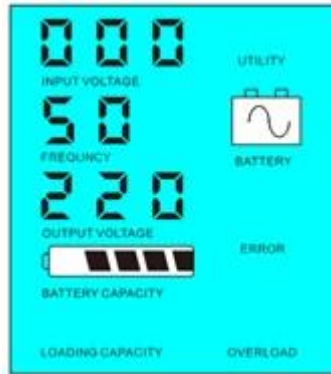
وظيفة

خارج الشبكة الشمسية نظام الطاقة

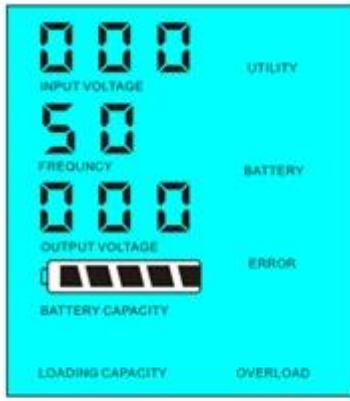
1. يمكن للمستخدمين تعيينها إلى وضع العمل العادي أو وضع السكون، AC عند الاتصال مع البطارية والأحمال.



1.1 أم لا، ودائما العاكس AC ل: الوضع 01. بغض النظر عن انها مرتبطة الأحمال LCD عمل عاديتم ضبط التردد في شاشة 1.1 عرضانتاج LCD في هذا الوضع، فإن AC. تحويل العاصمة إلى تيار متردد ونسب؛ انها لعلى استعداد لتوريد الطاقة إلى الأحمال: التيار الكهربائي ورفع الصوت عاليا



1.2 متصلة أقلمن 5% من قوة AC قوة الأحمال If. كما LCD في ضبط شاشة FREQUENCY ونسب؛ وضع السكون 1.2 التصويت العاكس، وسوف يكون هناك أي الإخراج منالعاكس. رقاقة من العاكس وتعمل فقط. استهلاك الطاقة للعاكس هو انتاج التيار الكهربائي 0. إذا كانت قوة الأحمال المتصلة هي أكثر من 5%، ثم العاكس سوف تلقائيا LCD يظهر W فقط 1-6: انتاج التيار الكهربائي. كما هو مبين أدناه LCD يظهر S. لتوفير الطاقة للأحمال داخل 5 AC تحويل العاصمة إلى



Load's power < 5% of inverter's rated power

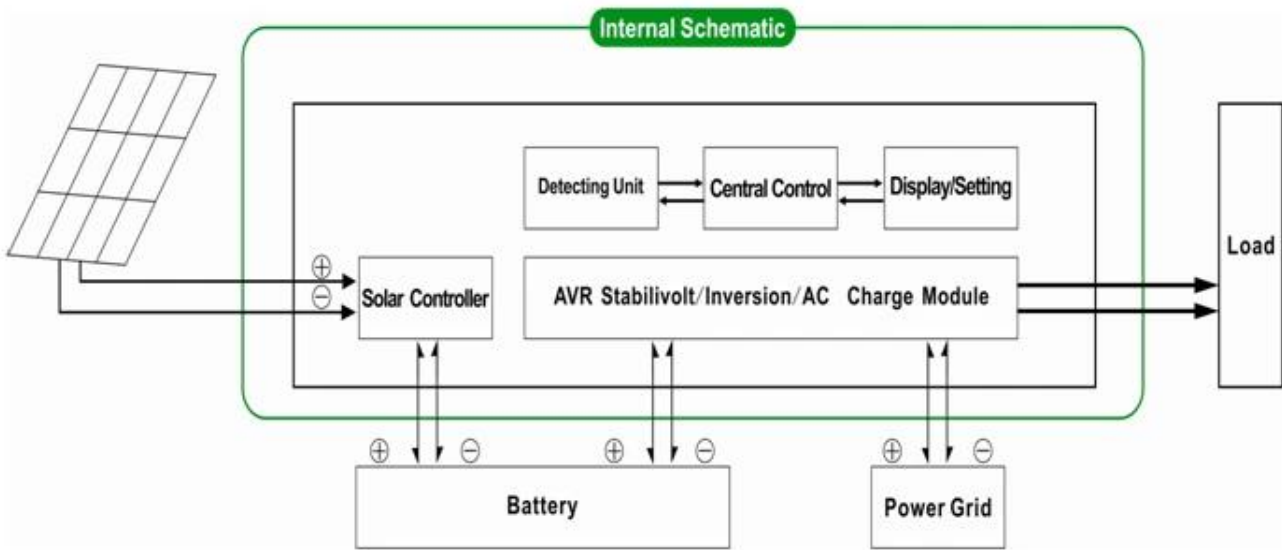


Load's power > 5% of inverter's rated power

يرجى ملاحظة ما يلي:

- 1) فقطتتم الألواح الشمسية البطارية
- 2) خارج الشبكة نظام الطاقة الشمسية. وهي مناسبة للمناطق التي هي عدم وجود فائدة أو الطاقة الشمسية وفيرة

المراقق والطاقة الشمسية مكملة نظام توليد الطاقة



أولاً (بطارية وضع AC) وظيفة ونسب؛ عند توصيل العاكس إلى البطارية والمراقق، ويمكن للمستخدمين تعيين لفائدة أو UPS. 2. الأولى) واسطة فائدة وضع الاستعداد DC) الاستعداد أو البطارية الأولى.

ل01. عندما فائدة والبطارية هي متصلة LCD الأولى) البطارية وضع الاستعداد: يتم ضبط التردد في شاشة AC) الأولى Utility. 2.1. العاكس، وسوف أداة توفير الطاقة إلى الأحمال قبل. عندما هو قطع من فائدة، فإن بطارية تستمر تلقائياً لتوفير الطاقة عبر السلطة العاكس.

الخطوات هي كما يلي:

الخطوة 1: عندما يتم المراقق المتاحة، وسوف تدفع الأحمال مباشرة بعد الجهد الذي استقر وفي نفس الوقت تهمة البطاريات عبر السلطة العاكس.

يرجى ملاحظة:

1) ليس هناك سوى طريقة واحدة لشحن البطارية: الألواح الشمسية

2) هذا النظام هو مناسب للمناطق حيث الكهرباء مناطق باهظة الثمن أو البيئية حيث الطاقة الشمسية يمكن أن تستخدم بشكل كامل لتوفير المرافق مثل منزل الطاقة الشمسية وأمبير، ونظام الرياح والطاقة الشمسية وإنارة أمبير، ونظام الرياح bill.such كامل لتوفير المرافق

المعلمة

وضع	1500VA	
تقييمه سعة إخراج	1000W	
قمة الطاقة	2000W	
بطارية الجهد (DC)	24V	
المراقب المالي PWM للطاقة الشمسية	الجهد	24V
	التيار	20A
	ماكس المدخلات PV الجهد	24V 50 V النظام
حجم (مم) W × D × H	335 * 165 * 375	
حجم (مم) W × D × H	355 * 185 * 395	
(الوزن الصافي) (كغ)	14	
(الوزن الإجمالي) (كجم)	16	
عام معلمة		
(طريقة عمل (إعداد	1	أولاً وضع البطارية الاحتياطية (AC) فائدة أولاً
	2	وضع السكون، لا فائدة، تحميل السلطة هي أكثر من 5% من معدل إنتاج الطاقة، العاكس بدء العمل تلقائياً
	3	أولاً وضع الاستعداد فائدة (DC) البطارية الأولى
الإدخال AC	الجهد	220V ± 35% 110 V + 35% (اختياري)
	تردد	50HZ ± 3% 60 أو Hz ± 3% (اختياري)
الإخراج AC	الجهد	220V ± 3% 230 V أو 3 or 240V ± 3% 100 V ± 3% أو 110V ± 3% (اختياري)
	تردد	50HZ 60 أو Hz ± 0.5 ± 0.5 (اختياري)
تهمة فائدة	المسؤول الحالي AC	0 ~ 15A
	تهمة الوقت	تعتمد على قدرة البطارية وكمية
	حماية البطارية	الكشف التلقائي، تهمة وحماية التفريغ، إدارة ذكية
المسؤول PV		الإدخال يجب أن تكون أقل من تصنيف الحالية PV الحالي الكلي للتحكم الشمسية PWM من
عرض	طريقة العرض	LCD LED +
	معلومات الشاشة	مساهمة الجهد، إنتاج التيار الكهربائي، خرج تردد، بطارية القدرة، حالة حمل، الحالة معلومات
خرج الموجة نوع		THD ≤ 3 نقي الناتج موجة جيبيية، مجموع متناسق تشويه
القدرة الزائد		> 120% 1 10 % 130 <، دقيقة، S
استهلاك الطاقة	وضع السكون	1 ~ 6W
	الوضع العادي	1 ~ 3A
كفاءة التحويل		80% ~ 90%
نقل التوقيت		< 5MS (AC إلى DC / DC إلى AC)
الحماية		الانتاج الزائد، ماس كهربائي، وعالية الجهد المدخلات، والجهد المنخفض المدخلات، وارتفاع درجة حرارة
البيئة	درجات الحرارة	-10 °C ~ 50 °C
	الرطوبة	10% ~ 90%
	ارتفاع	≤ 4000m

وأيضاً هو المعلمة لدينا معيار. قابلة للتغيير دون إشعار مسبق.

OEM ODM ونحن نقدم الدعم الفني وخدمة D أمبير؛ فريق R & نحلدينا المهنية الخاصة العاكس وحدة تحكم تهمة الشمسية وحدة تحكم أخرى PWM شركتنا معيار يمكن أن يكون تغيير ل parameter. It والمعلومات أعلاه هو تحكم

اتصال الرسم البياني



آخرون

قسم التطوير التي etc.Research لرجاء نرى الخطوط العريضة لتصميم والوثائق التقنية، أدلة المستخدم، المنتج والكتيبات، و .. ونسب؛ 1 الحادي و طبعة يوم 5 مايو 2014