

## Wالسلطة العاكس مع المدمج في وحدة تحكم المسؤول للطاقة الشمسية I-P-SPC 15000



### تطبيق

1) خارج الشبكة نظام الطاقة الشمسية

2) [فائدة ونظام توليد الطاقة الشمسية مكتملة](#)

### الميزات

1) سهلة التركيب. لتكوين النظام الشمسي، يحتاج المستخدمون فقط لتوصيله مع الألواح الشمسية والبطاريات.

2) إدارة وحدة المعالجة المركزية، التحكم الذكي، تصميم وحدات

3) (يمكن عرض مختلف المعالم (مثل إنتاج التيار الكهربائي، والتردد، طريقة العمل LCD، LCD المصابيح عرض

4) أو استقرار AC لا يحتاج المستخدم لشراء الطاقة الشمسية وحدة تحكم، شاحن. AVR UPS. تصميم متعدد الوظائف، وظيفة

5) اتصال بطارية خارجية، انها مريحة للمستخدمين لتوسيع استخدام الوقت واحتياطية الوقت السلطة

6) مع سوبر القدرة على حمل حمولة والحمولة العالية، وهذه السلسلة من محولات يمكن أن تدفع ليس فقط تحميل المقاومة. ولكن أيضا أنواع مختلفة من (حتى الأحمال مثل السيارات، وتكييف الهواء، والمثقاب الكهربائي، مصباح الفلورسنت، مصباح الغاز. ويمكن أن تدفع ما يقرب من أي من أنواع الحمل

7) تصميم منخفضة التردد نقيه الدائرة موجة جيبيه، ونوعية مستقرة، وسهلة الصيانة، وانخفاض معدل الفشل والخدمة الطويلة في الحياة (تحت التشغيل (السليم، ويمكن أن تستمر 5 سنوات على الأقل

8) حماية الكمال: حماية الجهد المنخفض، حماية عالية الجهد، وعلى حماية درجة الحرارة، وحماية ماس كهربائي، وحماية الزائد

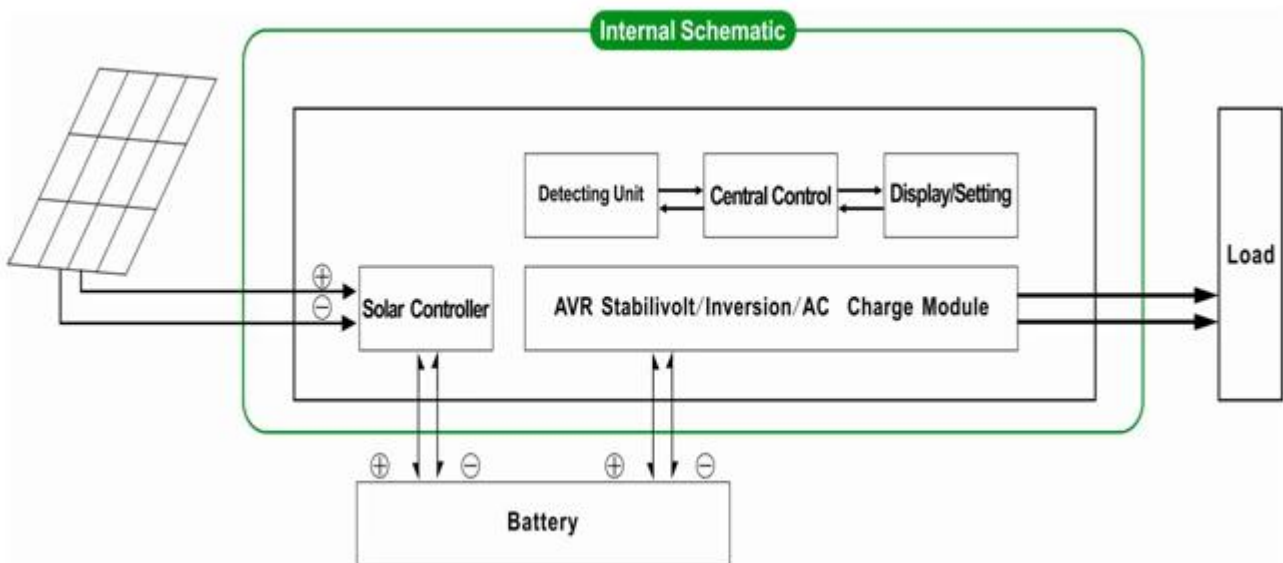
9) FCC / بنفايات الموافقات / LVD / EMC / CE

10) سنة الضمان، والدعم التقني مدى الحياة 2

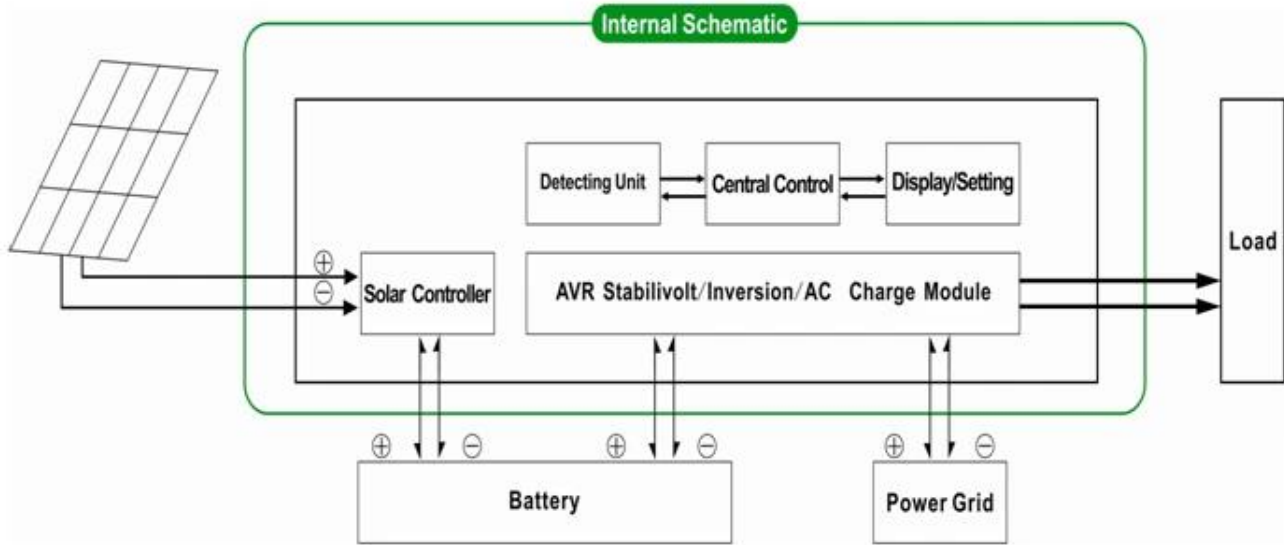
### المعلمة

طريقة	20KVA	
تصنيف سعة إخراج	15KW	
ذروة السلطة	30KW	
بطارية الجهد (DC)	192V	
المراقب الشمسية PWM	الجهد الكهربى	192V
	تيار	50A
	أقصى الجهد المدخلات PV	400V
حجم W × D × H (مم)	420 * 280 * 625	
حجم التعبئة الحجم W × D × H (مم)	440 * 300 * 645	
(الوزن الصافي) (كغ)	105	
(الوزن الإجمالي) (كجم)	115	
<b>عام معلمة</b>		
(طريقة العمل) (إعداد)	1	أولا وضع البطارية الاحتياطية (AC فائدة أولا
	2	وضع السكون، لا فائدة، تحميل السلطة هي أكثر من 5% من معدل إنتاج الطاقة، العاكس يبدأ العمل تلقائيا
	3	الأول) واسطة فائدة الاستعداد (DC البطارية الأولى
الإدخال AC	الجهد الكهربى	220V ± 35% 110 أو V + 35% (اختياري)
	تردد	50HZ ± 3% 60 أو Hz ± 3% (اختياري)
الناتج AC	الجهد الكهربى	220V ± 3% 230 أو V ± 3 or 240V ± 3% 100 أو V ± 3% 110 أو V ± 3%
	تردد	50HZ ± 0.5 60 أو Hz ± 0.5 (اختياري)
تهمة فائدة	المسؤول الحالى AC	0 ~ 15A
	تهمة الوقت	تعتمد على قدرة البطارية وكمية
	حماية البطارية	الكشف التلقائي، شحن والتفريغ الحماية، وإدارة ذكية
المسؤول PV	تحكم PWM يجب أن يكون أقل من تصنيف الحالية من PV الحالى الكلي للمدخلات الشمسية	
	طريقة العرض	LCD + LED
عرض	معلومات الشاشة	الجهد المدخلات والمخرجات الجهد والتردد الناتج، قدرة البطارية، وحالة الحمل، ومعلومات الحالة
	خرج الموجة نوع	THD ≤ 3% محض الناتج موجة جيبية، مجموع متناسق تشويه
القدرة الزائد	وضع السكون	1 ~ 6W
	الوضع العادى	1 ~ 3A
استهلاك الطاقة	كفاءة التحويل	80% ~ 90%
	نقل الوقت	< 5MS (AC إلى DC / DC إلى AC)
حماية	الإنتاج الزائد، ماس كهربائى، ومدخلات ذات الجهد العالى، ومدخلات ذات الجهد المنخفض، اسخن	
	درجة الحرارة	-10 °C ~ 50 °C
بيئة	رطوبة	10% ~ 90%
	ارتفاع	≤ 4000m

## خارج الشبكة نظام الطاقة الشمسية



## فائدة ونظام توليد الطاقة الشمسية مكتملة



ما سبق هو المعلمة لدينا معيار. قابلة للتغيير دون إشعار مسبق.

OEM ODM ونحن نقدم الدعم الفني وخدمة D أمبير؛ فريق R & لدينا العاكس المهنية الخاصة و مراقب

أخرى [الشمسية وحدة تحكم المسؤول](#) PWM شركتنا معيار يمكن تغيير ل parameter. It المعلومات تحكم أعلاه

## مخطط اتصال

# I-P-SPC-Series System



I-P-SPC-Series Inverter+Solar Controller

