

مقدمة

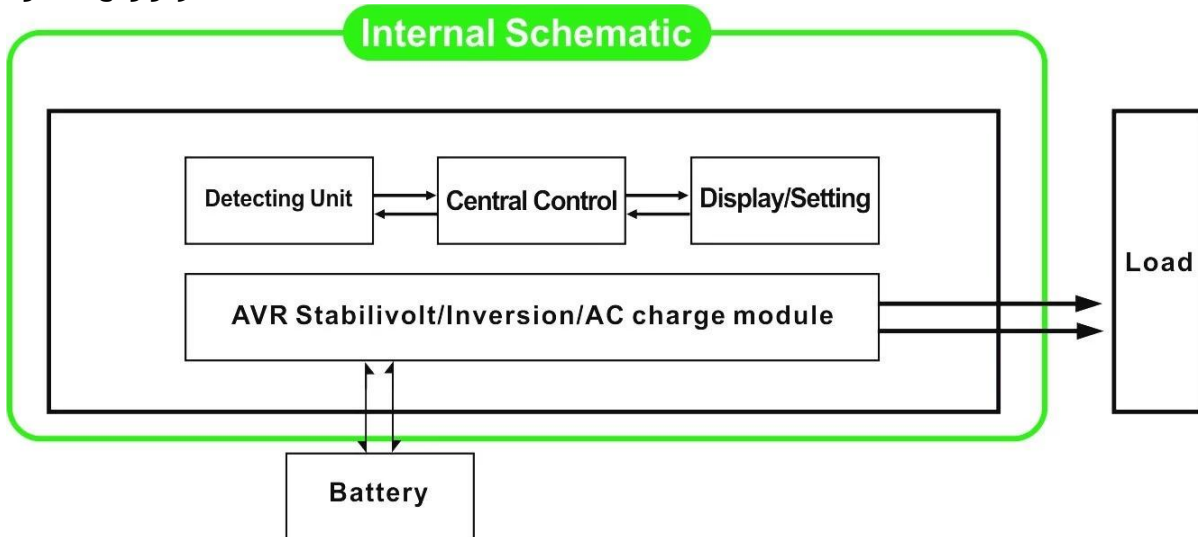
يمكن للمستخدمين تعيين هذه السلسلة من العاكسون إلى وضع العمل العادي أو وضع السكون. في DC / AC في وضع انعكاس هذا متعدد الوظائف. UPS الأول) وظيفة AC وظيفة، والمرافق الشحن وظيفة (نموذج AVR) وضع فائدة، فقد السيارات الجهد اللائحة التردد المنخفض موجة جيبيّة نقيّة العاكس لديها مزايا نوعية مستقرة وقوية القدرة على تحمل العبء والخدمة الطويلة في الحياة. كما سلسلة I-P-XD-1 أنها يمكن أن تعمل في بيئة فقيرة. هذا هو الجيل الثاني من التردد المنخفض لدينا [محض الشرط موجة العاكس](#).

الميزات

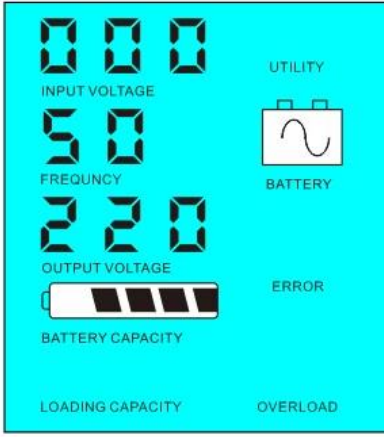
- 1، محض الناتج موجة جيبيّة، السلطة الكاملة،
- 2 مراقبة وحدة المعالجة المركزية، التحكم الذكي، تصميم وحدات
- 3 معايير مختلفة LCD شاشة،
- 4، ليست هناك حاجة شاحن إضافي والأجهزة الكهربائية يمكن أن تكون محمية (UPS، AVR) وتصميم متعددة الوظائف،
- 5 اتصال البطارية الخارجي، انها مريحة للمستخدمين لتوسيع استخدام الوقت واحتياطية الوقت السلطة،
- 6 مع تحميل سوبر تقل قدرة والحمولة العالية، وهذه السلسلة من محولات يمكن أن تدفع ليس فقط تحميل المقاومة. ولكن أيضا، أنواع مختلفة من حتي الأحمال، مثل السيارات، وتكييف الهواء، والمثقاب الكهربائي، مصباح الفلوروسنت، مصباح الغاز وانخفاض تصميم الدوائر تردد، ونوعية مستقرة، وانخفاض معدل الفشل والخدمة الطويلة في الحياة (تحت التشغيل السليم، فإنه 7، يمكن أن تستمر 5 سنوات على الأقل)
- 8، حماية الكمال: حماية الجهد المنخفض، حماية عالية الجهد، وعلى حماية درجة الحرارة، وحماية ماس كهربائي، وحماية الزائد، في حالة تأهب إنذار
- 9، بنفايات الموافقات / LVD / EMC / CE،
- 10، ضمان سنتين، والدعم التقني مدى الحياة،

وظيفة

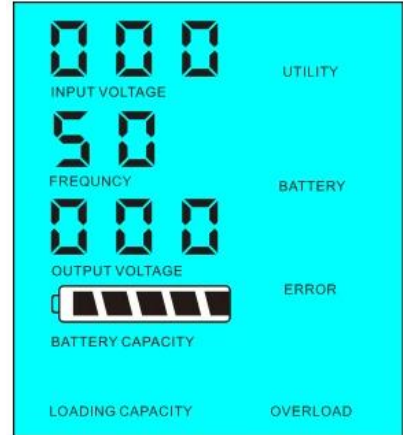
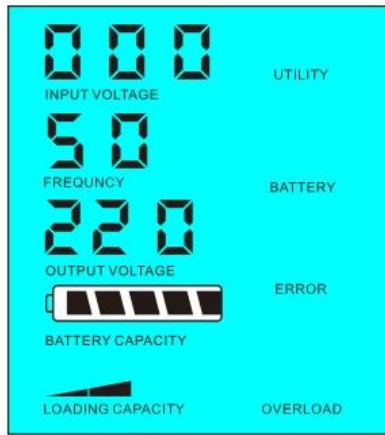
- 1، وظيفة انعكاس في وضع انقلاب (متصلة فقط مع البطاريات والأحمال)، يمكن للمستخدمين تعيين إلى نورماوضع AC إلى DC، العمل لتر أو وضع السكون



AC إلى DC أم لا، العاكس دائما تحويل AC ل0.1. بغض النظر عن انها مرتبطة الأحمال LCD في عرض FREQUENCY ومن المقرر عرض إنتاج التيار الكهربائي LCD في هذا الوضع، فإن AC. وضع العمل العادي. انها على استعداد لتزويد الطاقة إلى الأحمال 1.1. ورفع الصوت عاليا:



مرتبطة هي أقل من 5% من قوة التصويت AC قوة الأحمال If. كما LCD 02 في شاشة FREQUENCY وضع السكون: يتم تعيين، 1.2، W. العاكس، وسوف يكون هناك الإخراج من العاكس. رقاقة من العاكس تعمل فقط. استهلاك الطاقة من العاكس ليست سوى 1-6 AC إلى DC إنتاج التيار الكهربائي 0. إذا كانت قوة الأحمال الموصلة هي أكثر من 5%، ثم العاكس سيتم تلقائيا تحويل LCD يظهر يظهر تبوتي الجهد الكهربى. كما هو مبين أدناه: LCD ال S. لتوفير الطاقة للأحمال داخل 5

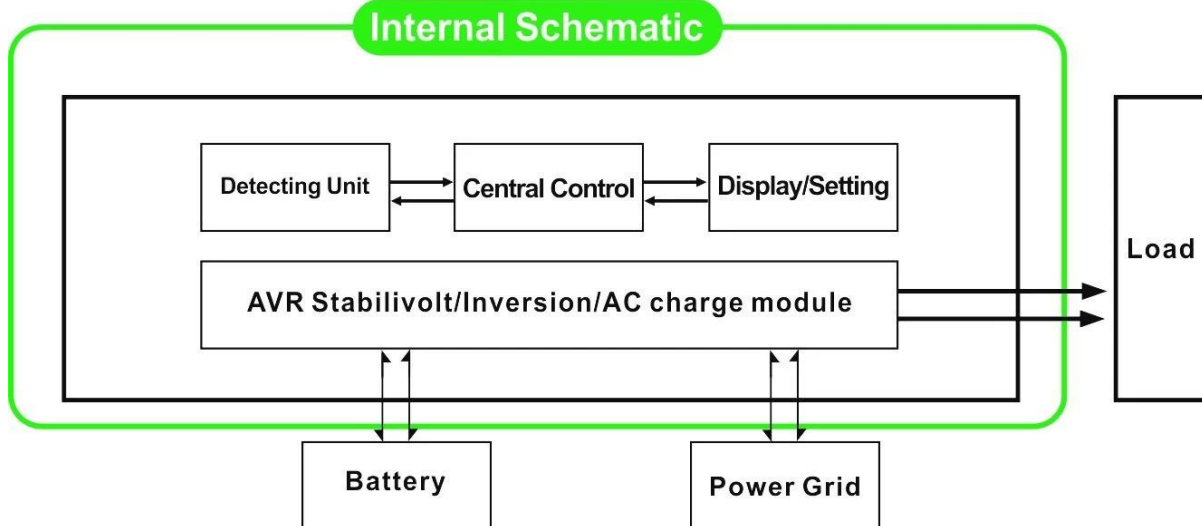


تحميل السلطة ل >5% من قوة

تحميل السلطة ل <5% من قوة التصويت العاكس

التصويت العاكس

أولا) وضع البطارية وضع AC) عند توصيل العاكس للبطارية والمرافق، ويمكن للمستخدمين تعيين ل فائدة أولا UPS وظيفة، 2. standby الأول) واسطة فائدة DC) الاستعداد أو البطارية الأولى



ل 01. عندما تكون متصلا فائدة والبطارية إلى LCD أولا) البطارية وضع الاستعداد: يتم تعيين التردد في عرض AC) والمنفعة أولا، 2.1، العاكس، وسوف فائدة تزويد الطاقة إلى الأحمال قبل. عندما يتم قطع فائدة الكهربائي، وبطارية تستمر تلقائيا لتوفير الطاقة عن طريق السلطة العاكس

الخطوات هي كما يلي:

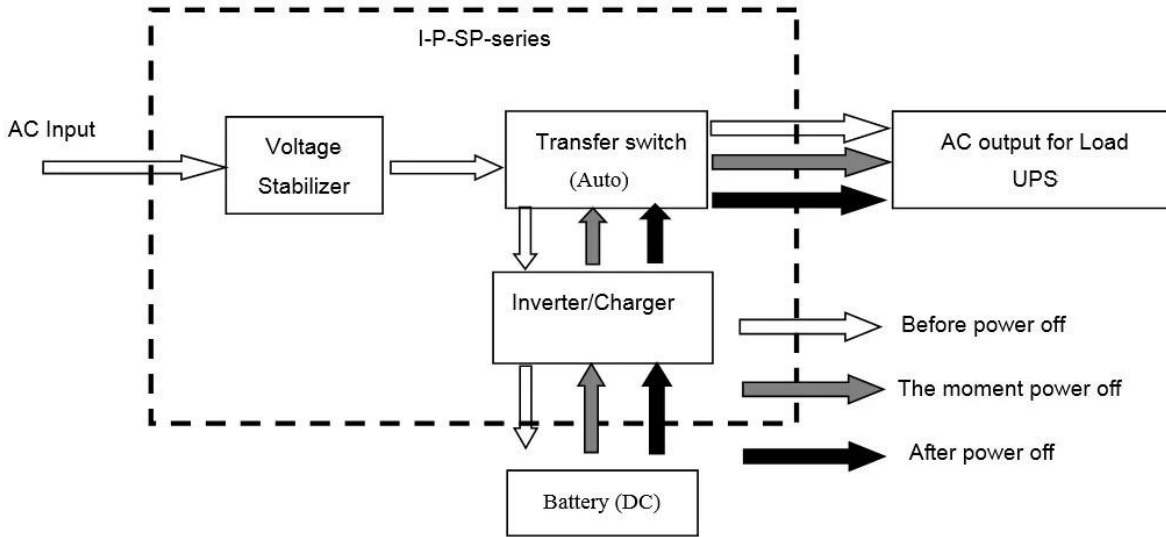
الخطوة 1: عند المرافق المتاحة، وسوف تدفع الأحمال مباشرة بعد الجهد يجري استقرت وفي نفس الوقت شحن البطاريات عن

طريق السلطة العاكس

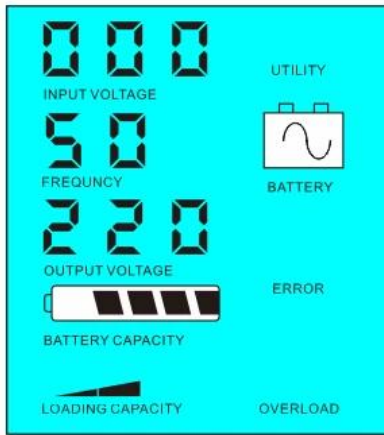
MS. تلقائيا لضمان عدم انقطاع التيار الكهربائي داخل 5 AC إلى DC الخطوة 2: عندما يتم قطع فائدة حالا، فإن العاكس تحويل

الخطوة 3: عندما تتوفر الأداة مرة أخرى، سوف العاكس نقل تلقائيا إلى فائدة إمداد الطاقة إلى الأحمال وشحن البطاريات عن طريق السلطة العاكس في نفس الوقت

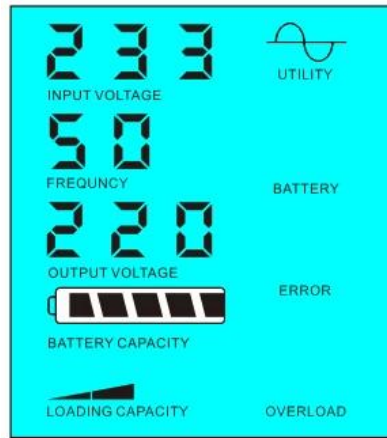
انظر سير العمل على النحو التالي



□□□ LCD : □□□□ □□□□ □□□□



فائدة غير متاحة، وإمدادات الطاقة البطارية



فائدة امدادات الطاقة وشحن البطارية

كما 03. عندما تكون متصلا فائدة LCD الوضع: تم تعيين تردد في عرض UPS أولا) فائدة الاستعداد DC) وبطارية لأول مرة، 2.2 و البطارية إلى العاكس، و بطارية لتوفير الطاقة إلى الأحمال قبل الأداة. عندما قدرة البطارية ليست كافية، وستستمر الأداة المساعدة لتوفير الطاقة تلقائيا

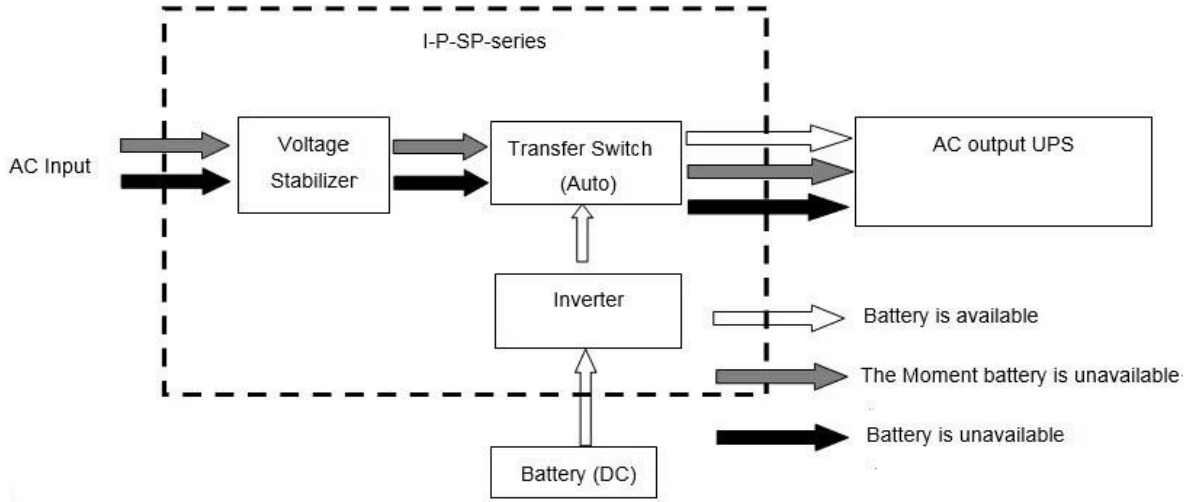
الخطوات هي كما يلي:

1: غير السلطة العاكس AC الخطوة 1: اذا كانت البطارية هو متاح، وسوف تدفع الأحمال

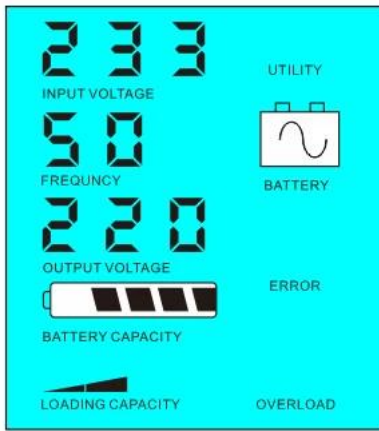
2: عندما لا يكون البطارية ما يكفي من القوة، فإنه سيتم تحويل تلقائيا إلى فائدة إمداد الطاقة إلى الأحمال

3: بعد أن يتم شحن البطارية بالكامل (مثلا عن طريق تحكم الشمسية أو تهمة الرياح)، وسوف ينقل تلقائيا إلى بطارية إمداد الطاقة إلى الأحمال عن طريق السلطة العاكس

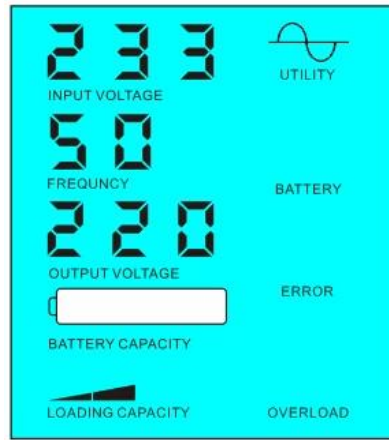
انظر سير العمل على النحو التالي



ورفع الصوت عاليا LCD عرض:



بطارية ليست متاحة، وإمدادات الطاقة فائدة



بطارية متاح

المعلمة

المعلمة		نموذج	3000VA
تصنيف سعة إخراج			2000W
ذروة السلطة			4000W
بطارية الجهد (DC)			24V / 48V / 96V (اختياري)
حجم (مم) W × D × H			350 * 220 * 460
حجم (مم) W × D × H			370 * 240 * 480
(الوزن الصافي) (كغ)			23
(الوزن الإجمالي) (كجم)			25
عام معلمة			
طريقة العمل	1	أولا وضع البطارية الاحتياطية (AC) فائدة أولا	
(إعداد)	2	وضع السكون، لا فائدة، تحميل السلطة لأعلى من 5% من العاكس معدل إنتاج الطاقة، وسوف يبدأ العمل تلقائيا	
الإدخال AC	3	UPS الأول (فائدة وضع الاستعداد DC) البطارية الأولى	
	الجهد الكهربى	220V ± 3% 110 أو V + 3% (اختياري)	
الناج AC	تردد	50HZ ± 3% 60 أو Hz ± 3% (اختياري)	
	الجهد الكهربى	220V ± 3% 230 أو V ± 3 240 أو V ± 3% 100 أو V ± 3% 110 أو V ± 3% (اختياري)	
شحن البطارية	تردد	50HZ ± 0.5 60 أو Hz ± 0.5 (اختياري)	
	المسؤول الحالي AC	0 ~ 15A	
	تهمة الوقت	تعتمد على قدرة البطارية وكمية	
	حماية البطارية	الكشف التلقائي، شحن والتفريغ الحماية، وإدارة ذكية	

عرض	طريقة العرض معلومات الشاشة	LCD الجهد المدخلات والمخرجات الجهد والتردد الناتج، قدرة البطارية، وحالة الحمل، ومعلومات الحالة
خرج الموجة نوع القدرة الزائد		THD≤3 محص الناتج موجة جيبية، مجموع متناسق تشويه Sدقيقة، < 130% 1 10% >
استهلاك الطاقة	وضع السكون الوضع العادي	1 ~ 6W 1 ~ 3A
كفاءة التحويل		80% ~ 90%
نقل الوقت		<5MS (AC إلى DC / DC إلى AC)
حماية		الزائد، وماس كهربائي، وارتفاع مساهمة الجهد، وانخفاض مساهمة الجهد أو ارتفاع درجة حرارة
بيئة	درجة الحرارة	-10 °C ~ 50 °C
	رطوبة	10% ~ 90%
	ارتفاع	≤4000m

ما سبق هو المعلمة لدينا معيار. قابلة للتغيير دون إشعار مسبق.
فريق، ونحن D أمبير؛ R & لدينا المهنية الخاصة العاكس وحدة تحكم
الخدمة. OEM ODM تقديم الدعم الفني و

آخرون

وقسم تطوير etc.Research يرجى الاطلاع على الخطوط العريضة لتصميم والوثائق التقنية، أدلة المستخدم، كتيبات المنتجات، أدلى
في 5 مايو 2014th الطبعة 2.





