

مقدمة

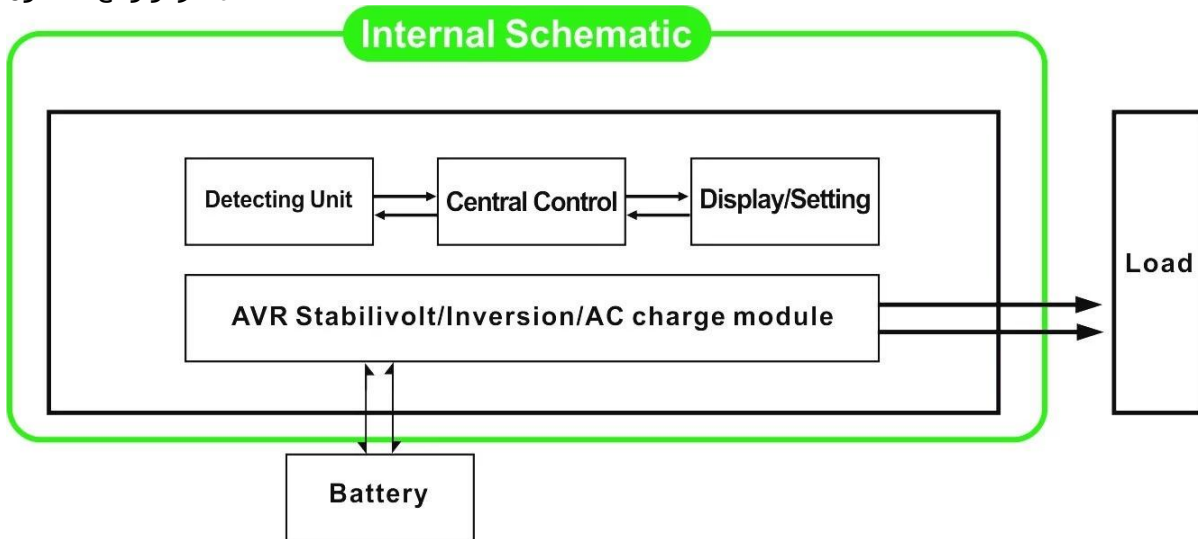
يمكن للمستخدمين تعيين هذه السلسلة من العاكسون إلى وضع العمل العادي أو وضع السكون. في DC / AC في وضع انعكاس هذا متعددة. UPS الأول) وظيفة AC وظيفة، والمرافق الشحن وظيفة (نموذج AVR) وضع فائدة، فقد السيارات الجهد اللائحة الوظائف التردد المنخفض محض الشرط موجة العاكس لديها مزايا نوعية مستقرة وقوية القدرة على تحمل العبء والخدمة الطويلة سلسلة-IP-XD في الحياة. كما أنها يمكن أن تعمل في بيئة فقيرة. هذا هو الجيل الثاني من التردد المنخفض موجة جيبي نقيه العاكس

الميزات

- 1، محض الناتج موجة جيبي، السلطة الكاملة،
- 2 مراقبة وحدة المعالجة المركزية، التحكم الذكي، تصميم وحدات
- 3 معايير مختلفة LCD شاشة،
4. ليست هناك حاجة شاحن إضافي والأجهزة الكهربائية يمكن أن تكون محمية (UPS، AVR) وتصميم متعددة الوظائف،
- 5 اتصال البطارية الخارجي، انها مريحة للمستخدمين لتوسيع استخدام الوقت واحتياطية الوقت السلطة،
- 6 مع تحميل سوبر نقل قدرة والحمولة العالية، وهذه السلسلة من محولات يمكن أن تدفع ليس فقط تحميل المقاومة. ولكن أيضا، أنواع مختلفة من حثي الأحمال، مثل السيارات، وتكييف الهواء، والمثقاب الكهربائي، مصباح الفلورسنت، مصباح الغاز وانخفاض تصميم الدوائر تردد، ونوعية مستقرة، وانخفاض معدل الفشل والخدمة الطويلة في الحياة (تحت التشغيل السليم، فإنه، 7، يمكن أن تستمر 5 سنوات على الأقل)
- 8، وحماية الكمال: حماية الجهد المنخفض، حماية عالية الجهد، وعلى حماية درجة الحرارة، وحماية ماس كهربائى، وحماية الزائد، في حالة تأهب إنذار
- 9، بنفايات الموافقات / LVD / EMC / CE،
- 10، ضمان سنتين، والدعم التقني مدى الحياة،

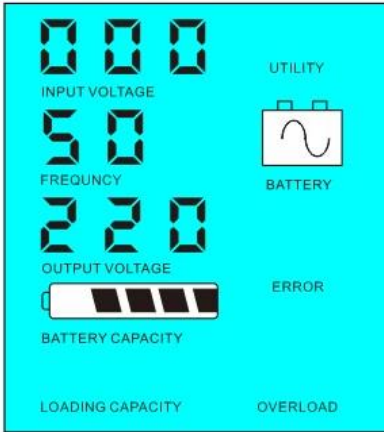
وظيفة

وظيفة انعكاس في وضع انقلاب (متصلة فقط مع البطاريات والأحمال)، يمكن للمستخدمين تعيين إلى نورماوضع AC إلى DC، العمل لتر أو وضع السكون

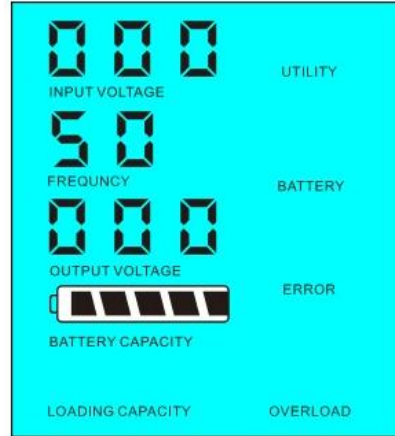
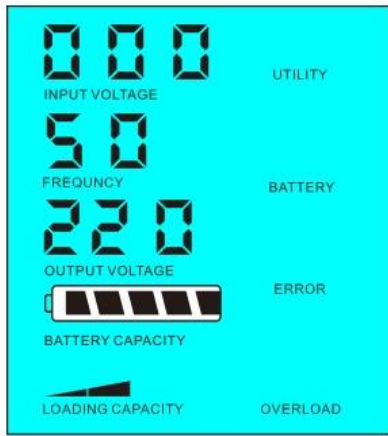


أم لا، العاكس تحويل دائما ل AC ل01. لا يهم انها مرتبطة الأحمال LCD في عرض FREQUENCY وضع العمل العادي: يتم تعيين، 1.1 في هذا الوضع، وشاشات الكريستال السائل .. عرض انتاج التيار AC انها على استعداد لتوفير الطاقة إلى الأحمال DC إلى

الكهربائي ورفع الصوت عاليا:



مرتبطة هي أقل من 5% من قوة التصويت AC قوة الأحمال If. كما LCD 02 في شاشة FREQUENCY وضع السكون: يتم تعيين ، 1.2، العاكس، وسوف يكون هناك الإخراج من العاكس فقط شريحة من العاكس تعمل. . استهلاك الطاقة لل العاكس هو فقط 1-6 AC إلى DC إنتاج التيار الكهربائي 0. إذا كانت قوة الأحمال الموصلة هي أكثر من 5%، ثم العاكس سيتم تلقائيا تحويل LCD يظهر يظهر تبوتي الجهد الكهربى. كما هو مبين أدناه: LCD ال S. لتوفير الطاقة للأحمال داخل 5

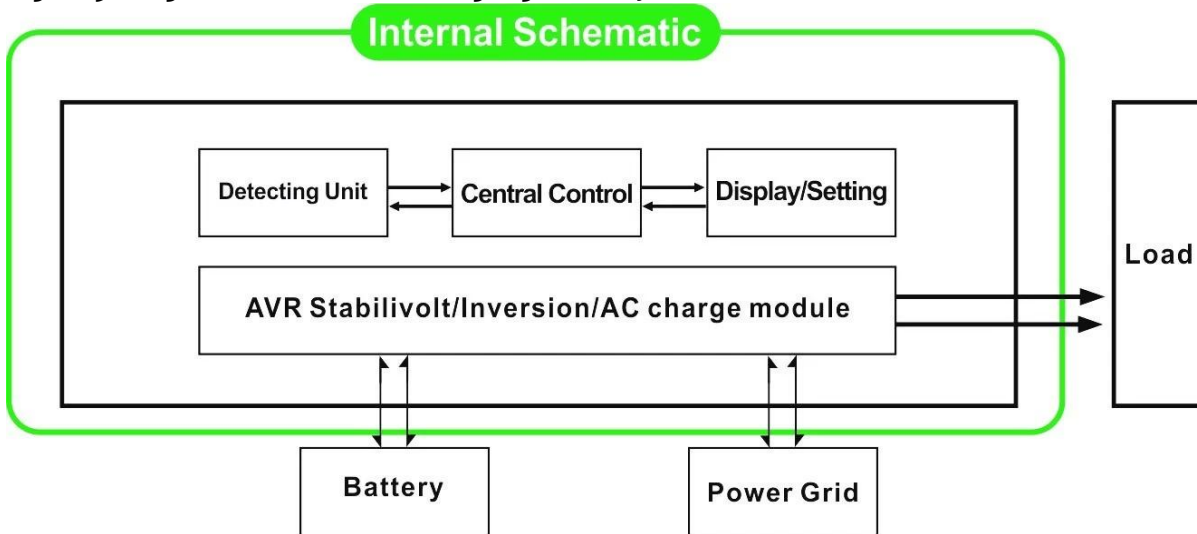


تحميل لقوة العلامة
تحميل السلطة في و

من قوة التصويت العاكس 5%. GT. التصويت العاكس

: 5% من قوة It &

أولا) وضع البطارية وضع AC) عند توصيل العاكس للبطارية والمرافق، ويمكن للمستخدمين تعيين ل فائدة أولا UPS وظيفة، 2. standby الأول) واسطة فائدة DC) الاستعداد أو البطارية الأولى



ل01. عندما تكون متصلا فائدة والبطارية إلى LCD أولا) البطارية وضع الاستعداد: يتم تعيين التردد في عرض AC) والمنفعة أولا، 2.1، العاكس، وسوف فائدة تزويد الطاقة إلى الأحمال قبل عندما يتم قطع فائدة قبالة، سوف البطارية. تستمر تلقائيا لتوفير الطاقة عن طريق السلطة العاكس

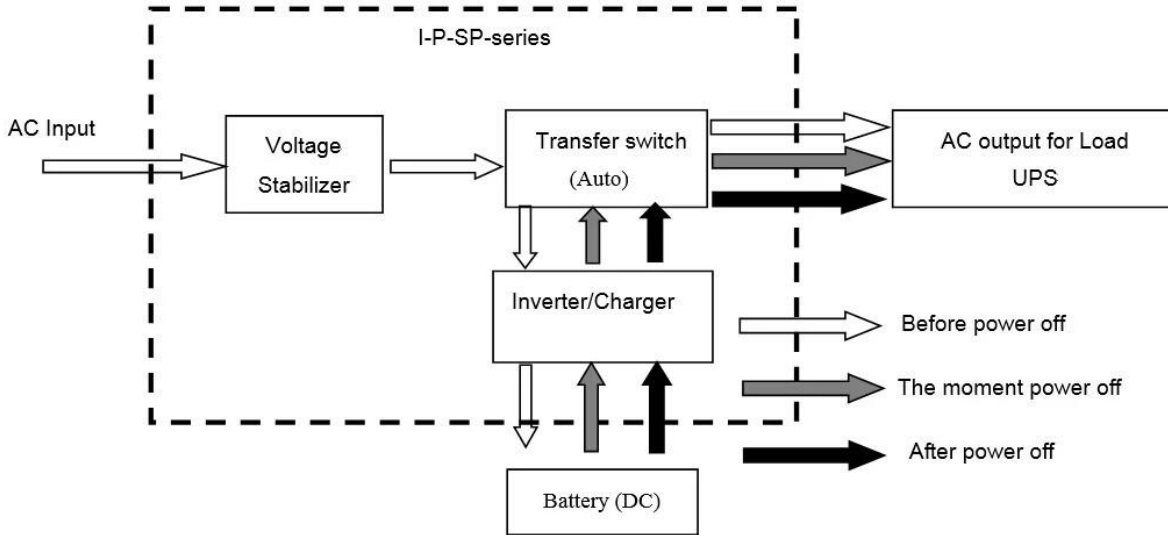
الخطوات هي كما يلي:

الخطوة 1: عند المرافق المتاحة، وسوف تدفع الأحمال مباشرة بعد الجهد يجري استقرت وفي نفس الوقت شحن البطاريات عن طريق السلطة العاكس.

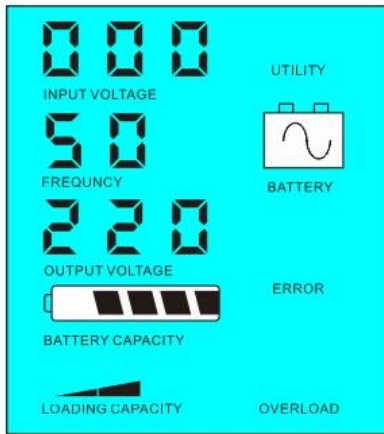
MS. تلقائيا لضمان عدم انقطاع التيار الكهربائي داخل 5 AC إلى DC الخطوة 2: عندما يتم قطع فائدة حالا، فإن العاكس تحويل.

الخطوة 3: عندما تتوفر الأداة مرة أخرى، سوف العاكس نقل تلقائيا إلى فائدة إمداد الطاقة إلى الأحمال وشحن البطاريات عن طريق السلطة العاكس في نفس الوقت.

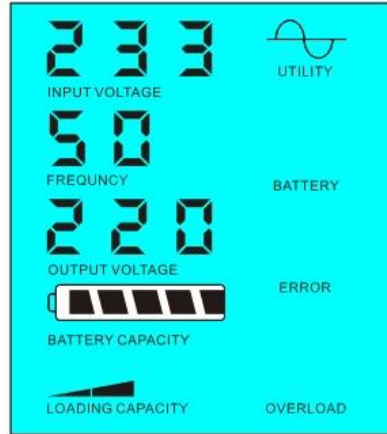
انظر سير العمل على النحو التالي.



□□□ LCD :□□□□ □□□□ □□□□



فائدة غير متاحة، وإمدادات الطاقة البطارية



فائدة امدادات الطاقة وشحن البطارية

كما 03. عندما تكون متصلا فائدة LCD الوضع: تم تعيين تردد في عرض UPS (أولا) فائدة الاستعداد DC) وبطارية لأول مرة، 2.2. والبطارية إلى العاكس، وبطارية لتوفير الطاقة إلى الأحمال قبل فائدة عندما قدرة البطارية ليست كافية. ، وسوف تستمر الأداة المساعدة لتوفير الطاقة تلقائيا.

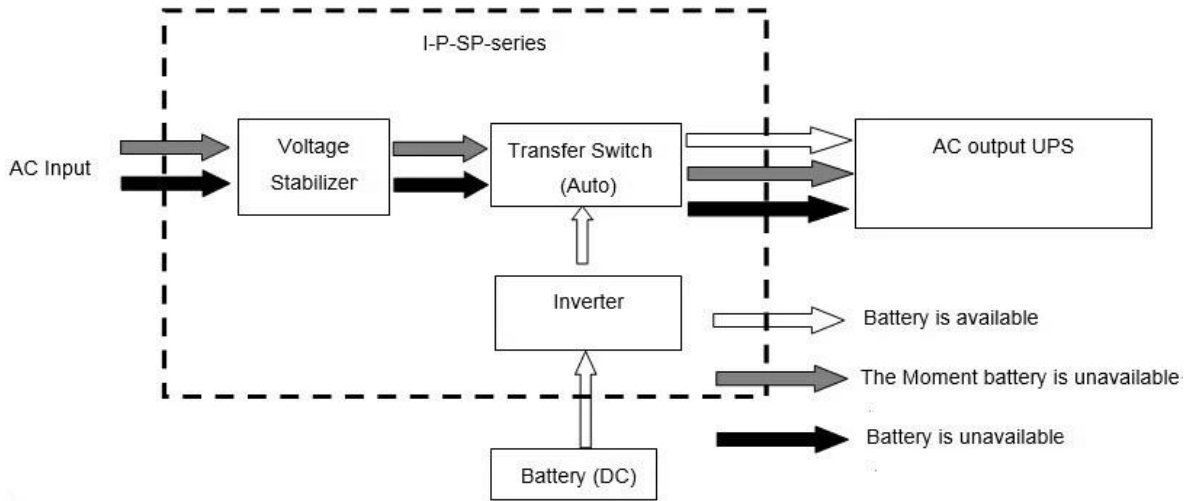
الخطوات هي كما يلي:

الخطوة 1: عبر السلطة العاكس AC الخطوة 1: إذا كانت البطارية هو متاح، وسوف تدفع الأحمال.

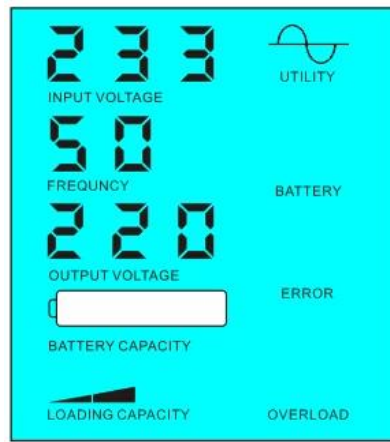
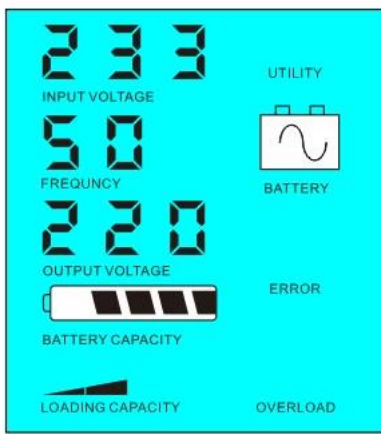
الخطوة 2: عندما لا يكون البطارية ما يكفي من القوة، فإنه سيتم تحويل تلقائيا إلى فائدة إمداد الطاقة إلى الأحمال.

الخطوة 3: بعد أن يتم شحن البطارية بالكامل (مثلا عن طريق [تحكم الشمسية أو تهمة الرياح](#))، وسوف ينقل تلقائيا إلى بطارية إمداد الطاقة إلى الأحمال عن طريق السلطة العاكس.

انظر سير العمل على النحو التالي



ورفع الصوت عاليا LCD عرض:



بطارية ليست متاحة، وإمدادات الطاقة فائدة

بطارية متاح

□□□□□□

□□□□□□	15kVA	
□□□□□□	10KW	
□□□□□□ □□□□□□	20KW	
□□□□□□ □□□□□□ (DC)	96V / 192V (□□□□□□□□)	
□□□□ W × D × H (□□)	420 * 260 * 605	
□□□□□□ □□□□□□ W × D × H (□□)	440 * 280 * 625	
□□□□ □□□□□□ □□□□□□	85	
□□□□ □□□□□□□□ □□□□□□	95	
□□□□□□ □□□□□□	1	□□□□ □□□□□□ (AC □□□□□□□□□□ □□□□□□□□ □□□□ □□□□□□)
(□□□□□□)	2	□□□□ □□□□□□ □□ □5 □□ □□□□□□ □□□□□□ □□□□□□ □□□□□□ □□□□□□ □□□□□□
	3	□□□□□□ □□□□□□□□□□ (DC □□□□□□□□□□ □□□ □□□□□□ (□□□□□□□□ UPS
AC □□□□□□□□	□□□□□□□□ □□□□□□	220V ± 3% 110 □□V ± 3% (□□□□□□□□)
	□□□□□□	50HZ ± 3% 60 □□Hz ± 3% (□□□□□□□□)
AC □□□□□□□□	□□□□□□□□ □□□□□□	220V ± 3% 230 □□V ± 3% 240 □□V ± 3% 100 □□V ± 3% 110 □□V ± 3% (□□□□□□□□)
	□□□□□□	50HZ ± 0.5 60 □□Hz ± 0.5 (□□□□□□□□)
	AC □□□□□□□□	0 ~ 15A
□□□□□□□□ □□□□□□	□□□□□□□□	□□□□□□ □□□□□□□□ □□□□ □□□□□□
	□□□□□□□□ □□□□□□	□□□□ □□□□□□ □□□□□□□□ □□□□□□ □□□□□□□□ □□□□□□□□

LCD	LCD	
THD≤3	THD≤3	
GT. 120 1 GT. 130 10S	GT. 120 1 GT. 130 10S	
1 ~ 6W	1 ~ 6W	
1 ~ 3A	1 ~ 3A	
80 90	80 90	
MS (AC DC / DC AC)	MS (AC DC / DC AC)	
-10 °C ~ 50 °C	-10 °C ~ 50 °C	
10 90	10 90	
≤4000m	≤4000m	

ما سبق هو المعلمة لدينا معيار. قابلة للتغيير دون إشعار مسبق.
 ونحن D، أمبير؛ أمبير. فريق R & لدينا منطقتنا [العاكس المهنية](#) و [مراقب](#)
 الخدمة. OEM ODM تقديم الدعم الفني و

آخرون

وقسم تطوير etc.Research يرجى الاطلاع على الخطوط العريضة لتصميم والوثائق التقنية، أدلة المستخدم، كتيبات المنتجات، أدلى
 في 5 مايو 2014th الطبعة 2







شركة







中外运敦豪