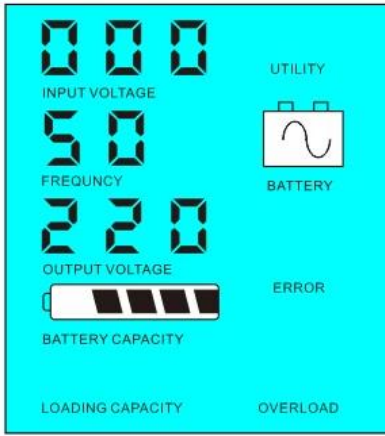
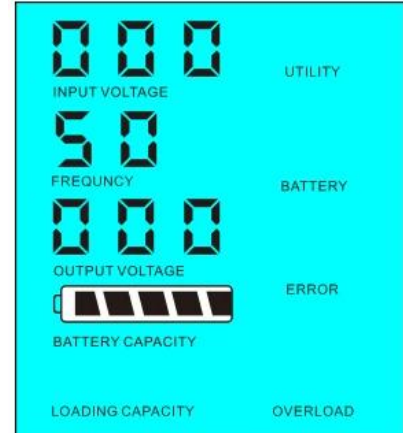
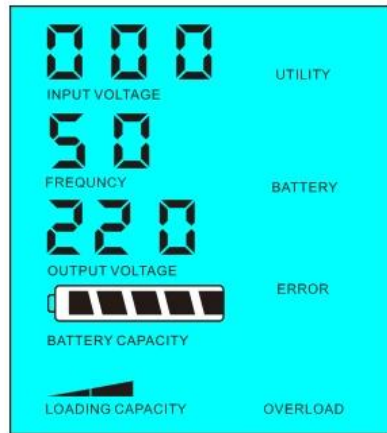


AC إلى DC أم لا، العاكس دائما تحويل AC ل0.1. بغض النظر عن انها مرتبطة الأحمال LCD في عرض FREQUENCY ومن المقرر عرض إنتاج التيار الكهربائي LCD في هذا الوضع، فإن AC. وضع العمل العادي. انها على استعداد لتزويد الطاقة إلى الأحمال، 1.1. ورفع الصوت عاليا:



مرتبطة هي أقل من 5% من قوة التصويت AC قوة الأحمال. كما LCD 02 في شاشة FREQUENCY وضع السكون: يتم تعيين، 1.2. يظهر العاكس، وسوف يكون هناك الإخراج من العاكس. رقاقة من العاكس تعمل فقط. استهلاك الطاقة للعاكس هو فقط 1-6 لتوفير AC إلى DC إنتاج التيار الكهربائي 0. إذا كانت قوة الأحمال الموصلة هي أكثر من 5%، ثم العاكس سيتم تلقائيا تحويل LCD يظهر تبوتي الجهد الكهربى. كما هو مبين أدناه: LCD ال. الطاقة للأحمال داخل 5

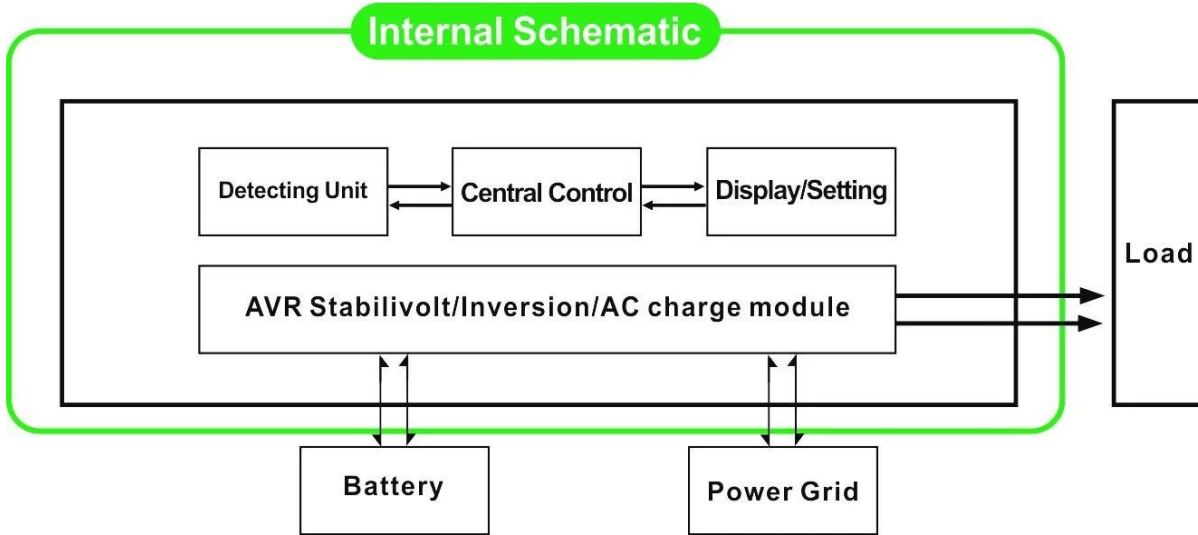


تحميل السلطة ل>5% من قوة

تحميل السلطة ل<5% من قوة التصويت العاكس

التصويت العاكس

أولا) وضع البطارية وضع AC) عند توصيل العاكس للبطارية والمرافق، ويمكن للمستخدمين تعيين ل فائدة أولا UPS وظيفة، 2. standby الأول) واسطة فائدة DC) الاستعداد أو البطارية الأولى.



ل01. عندما تكون متصلا فائدة والبطارية إلى LCD أولا) البطارية وضع الاستعداد: يتم تعيين التردد في عرض AC) والمنفعة أولا، 2.1. العاكس، وسوف فائدة تزويد الطاقة إلى الأحمال قبل. عندما يتم قطع فائدة الكهربائي، وبطارية تستمر تلقائيا لتوفير الطاقة عن طريق السلطة العاكس.

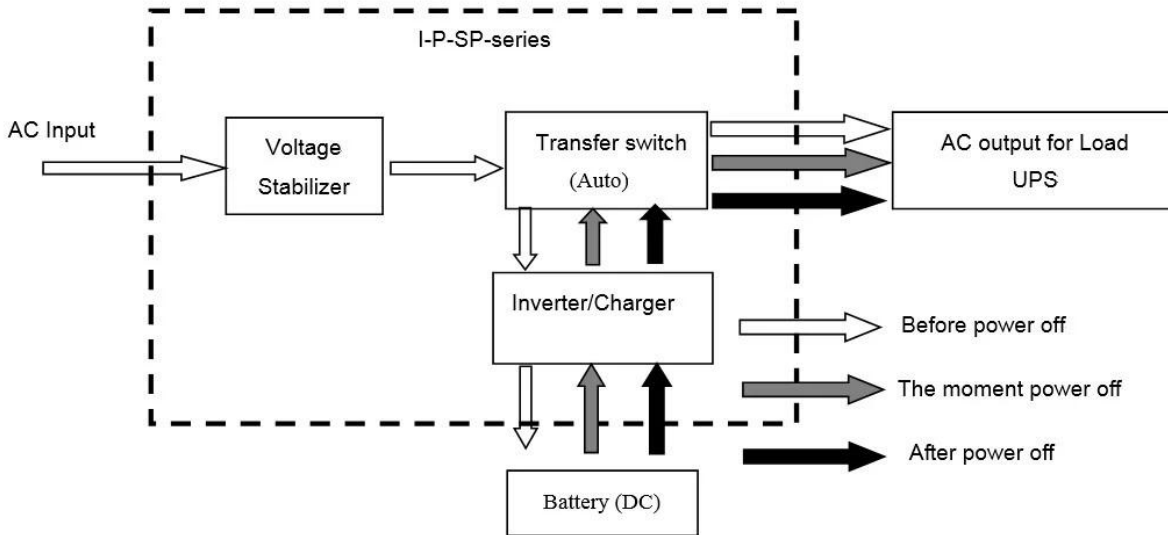
الخطوات هي كما يلي:

الخطوة 1: عند المرافق المتاحة، وسوف تدفع الأحمال مباشرة بعد الجهد يجري استقرت وفي نفس الوقت شحن البطاريات عن طريق السلطة العاكس.

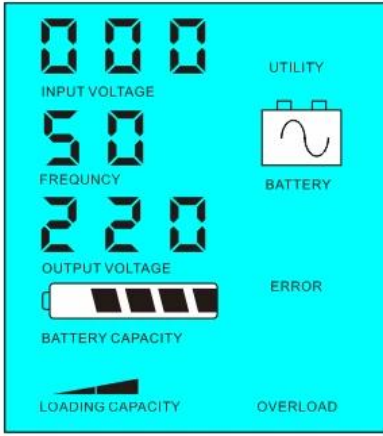
MS. تلقائيا لضمان عدم انقطاع التيار الكهربائي داخل 5 AC إلى DC الخطوة 2: عندما يتم قطع فائدة حالا، فإن العاكس تحويل.

الخطوة 3: عندما تتوفر الأداة مرة أخرى، سوف العاكس نقل تلقائيا إلى فائدة إمداد الطاقة إلى الأحمال وشحن البطاريات عن طريق السلطة العاكس في نفس الوقت.

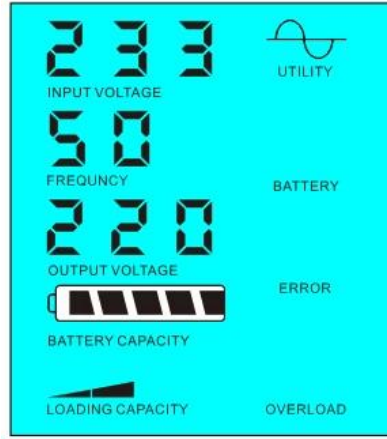
انظر سير العمل على النحو التالي.



□□□ LCD :□□□□ □□□□ □□□□



فائدة غير متاحة، وإمدادات الطاقة البطارية



فائدة امدادات الطاقة وشحن البطارية

كما 03. عندما تكون متصلا فائدة LCD الوضع: تم تعيين تردد في عرض UPS أولا) فائدة الاستعداد DC) وبطارية لأول مرة، 2.2. والبطارية إلى العاكس، وبطارية لتوفير الطاقة إلى الأحمال قبل الأداة. عندما قدرة البطارية ليست كافية، وستستمر الأداة المساعدة لتوفير الطاقة تلقائيا.

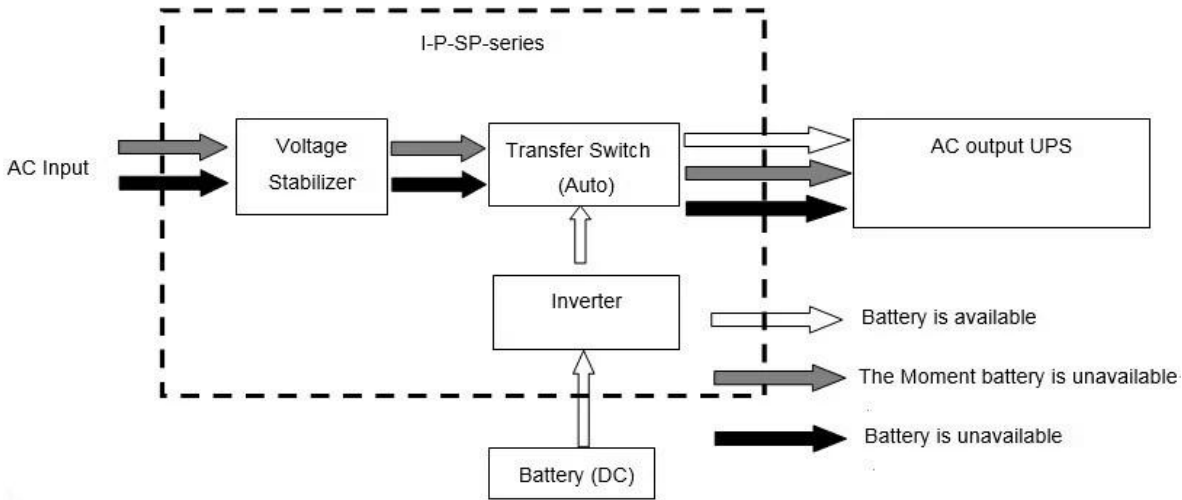
الخطوات هي كما يلي:

الخطوة 1: عبر السلطة العاكس AC الخطوة 1: اذا كانت البطارية هو متاح، وسوف تدفع الأحمال.

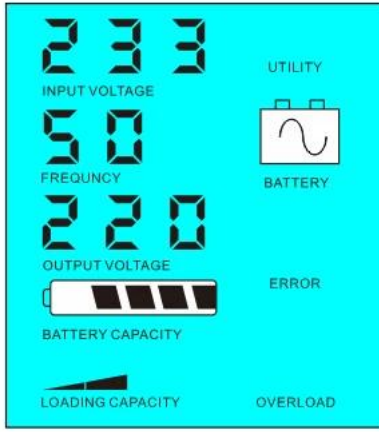
الخطوة 2: عندما لا يكون البطارية ما يكفي من القوة، فإنه سيتم تحويل تلقائيا إلى فائدة إمداد الطاقة إلى الأحمال.

الخطوة 3: بعد أن يتم شحن البطارية بالكامل (مثلا عن طريق [تحكم الشمسية أو تهمة الرياح](#))، وسوف ينقل تلقائيا إلى بطارية إمداد الطاقة إلى الأحمال عن طريق السلطة العاكس.

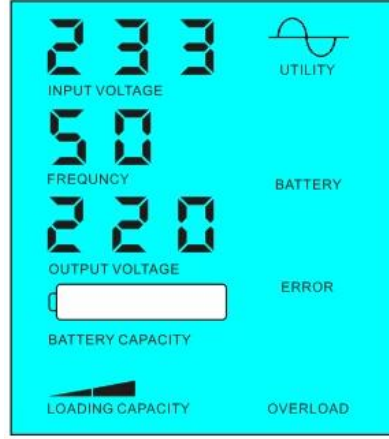
انظر سير العمل على النحو التالي



ورفع الصوت عاليا LCD عرض:



بطارية ليست متاحة، وإمدادات الطاقة فائدة



بطارية متاح

المعلمة

نموذج المعلمة	8000VA	
تصنيف سعة إخراج	6000W	
ذروة السلطة	12000W	
بطارية الجهد (DC)	96V / 192V (اختياري)	
حجم (مم) W × D × H	420 * 260 * 605	
حجم (مم) W × D × H	440 * 280 * 625	
(الوزن الصافي (كجم))	55	
(الوزن الإجمالي (كجم))	65	
عام معلمة		
طريقة العمل	1	أولاً وضع الاستعداد البطارية (AC) فائدة أولاً
(إعداد)	2	وضع السكون، لا فائدة، تحميل ل قوة أعلى من 5% من العاكس تقييماً إنتاج الطاقة، فإنه سيتم البدء في العمل تلقائياً
	3	UPS أولاً) فائدة وضع الاستعداد (DC) البطارية الأولى
الإدخال AC	الجهد الكهربى	220V ± 35% 110 أو V + 35% (اختياري)
	تردد	50HZ ± 3% 60 أو Hz ± 3% (اختياري)
الناتج AC	الجهد الكهربى	220V ± 3% 230 أو V ± 3 240 أو V ± 3% 100 أو V ± 3% 110 أو V ± 3% (اختياري)
	تردد	50HZ ± 0.5 60 أو Hz ± 0.5 (اختياري)
شحن البطارية	المسؤول AC الحالي	0 ~ 15A
	تهمة الوقت	تعتمد على قدرة البطارية وكمية
	حماية البطارية	الكشف التلقائي، المسؤول وحماية التفريغ، إدارة ذكية
عرض	طريقة العرض	LCD
	معلومات الشاشة	الجهد المدخلات والمخرجات الجهد والتردد الناتج، قدرة البطارية، وحالة الحمل، والحالة معلومات
خرج الموجة نوع	THD ≤ 3 محض الناتج موجة جيبية، إجمالي متناسق تشويه	
القدرة الزائد	> 120% 1 10 %130 <، دقيقة، S	
استهلاك الطاقة	وضع السكون	1 ~ 6W
	الوضع العادي	1 ~ 3A
كفاءة التحويل	80% ~ 90%	
نقل الوقت	<5MS (AC إلى DC / DC إلى AC)	
حماية	الزائد، دائرة قصر، وارتفاع جهد الدخل، وانخفاض مساهمة الجهد أو ارتفاع درجة حرارة	
بيئة	درجة الحرارة	-10 °C ~ 50 °C
	رطوبة	10% ~ 90%
	ارتفاع	≤4000m

ما سبق هو المعلمة لدينا معيار. قابلة للتغيير دون إشعار مسبق.
فريق، ونحن D أمير؛ R & لدينا منطقتنا [العاكس المهنية](#) و [مراقب](#)
الخدمة. OEM ODM تقديم الدعم الفني و

آخرون

وقسم تطوير etc.Research يرجى الاطلاع على الخطوط العريضة لتصميم والوثائق التقنية، أدلة المستخدم، كتيبات المنتجات، أدلى
في 5 مايو 2014th الطبعة 2







شركة







中外运敦豪