

المقدمة:

كفاءة عالية. لديها العديد من المزايا مثل MPPT مع وحدة تحكم المسؤول (MPPT) هذا هو وظيفة الحد الأقصى لتتبع نقاط القوة لجميع أنواع البطاريات ، bcharge ، التبريد الذاتي ، التعرف التلقائي على الفولطية للنظام ، نطاق واسع من المدخلات الكهروضوئية إلخ. إنه المنتج الأكثر تطوراً في السوق الشمسية RS232 / LAN التحكم الذكي في التفريغ ، وظيفة الاتصال



خاصية:

1. كفاءة خوارزمية MPPT ، كفاءة MPPT $\geq 99.5\%$ ، تصل إلى 98% .
2. ثلاث مراحل (تيار مستمر ، والجهد المستمر ، تهمة عائمة) ، فإنه يطيل عمر خدمة البطاريات. Charge: وضع 2 التحكم في الوقت. + PV ، الجهد السيطرة ، التحكم في الوقت المزوج PV ، ON / OFF ، 3: أربعة أنواع من اختيار وضع الحمل. 4. نظام البطارية الجهد التلقائي الاعتراف.
3. يمكن تحديد إعدادات المعلمة من قبل (Seal \ Gel \ Flooded) 5. ثلاثة أنواع من بطارية الرصاص الحمضية الشائعة الاستخدام المستخدم ، ويمكن للمستخدم أيضا تخصيص المعلمة لشحن البطاريات الأخرى.
6. لديه وظيفة شحن الحد الحالي. عندما تكون الطاقة الكهروضوئية كبيرة جداً ، تحافظ وحدة التحكم تلقائياً على طاقة الشحن ، ولن يتجاوز تيار الشحن القيمة المقدر.
7. دعم متعدد آلة موازية لتحقيق ترقية نظام الطاقة.
8. High. للتحقق من تشغيل الجهاز البيانات وحالة العمل ، كما يمكن أن تدعم تعديل المعلمة عرض جهاز LCD تعريف وظيفة عرض High. التحكم.
9. الاتصالات ، يمكننا أن نقدم بروتوكول الاتصالات لإدارة متكاملة مريحة وتطوير الثانوية للمستخدم. RS485.
10. APP مراقبة برامج الكمبيوتر وواي فاي وحدة لتحقيق الرصد سحابة Support.
11. بنفايات ، شهادات لجنة الاتصالات الفدرالية المعتمدة ، يمكننا أن نساعد العملاء لتمرير مختلف الشهادات. CE ،
- 12.3. سنة الضمان ، ويمكن توفير خدمة الضمان الممتد لمدة 3 ~ 10 سنوات.

معامل:

MASTER سلسلة		48BL-100A
فئة المنتج	خصائص تحكم	MPPT (تتبع نقطة القدرة القصوى)
	كفاءة MPPT	$\geq 99.5\%$
	الطاقة الاحتياطية	0.5W ~ 1.2W
	جهد النظام	التعرف التلقائي
	طريقة تبديد الحرارة	تبريد الهواء

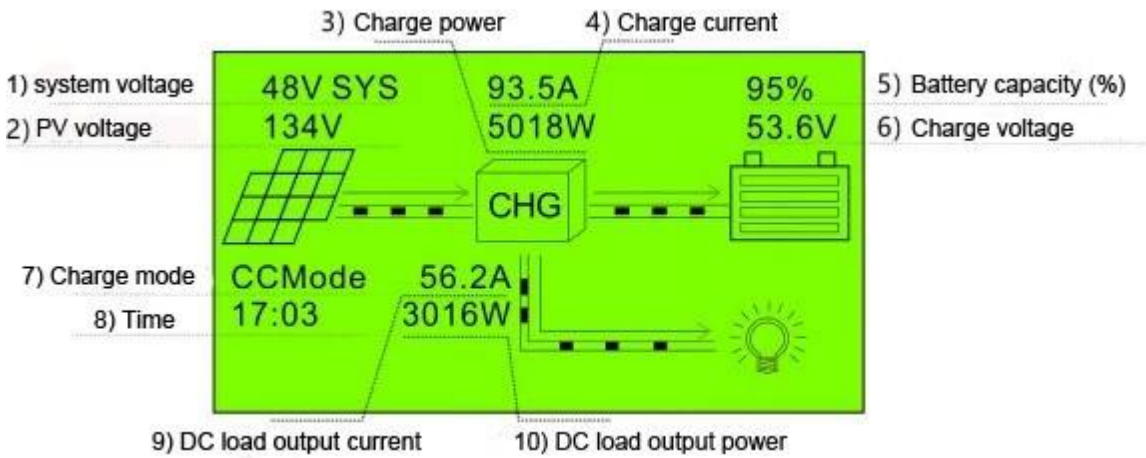
خصائص المدخلات	مساهمة الجهد Max.PV ((المركبات العضوية المتطايرة))		DC150V
	ابداً نقطة جهد الشحن		بطارية الجهد + 3 فولت
	انخفاض حماية نقطة الجهد المدخلات		بطارية الجهد + 2 فولت
	أكثر من نقطة حماية الجهد		DC150V
	الطاقة الكهروضوئية المقدره	12 نظام V	1300W
		24 نظام V	2600W
36 نظام V		3900W	
48 نظام V		5200W	
96 نظام V		-	
خصائص الشحن	أنواع البطارية المختارة (بطارية (جل افتراضي		حمض الرصاص المختوم ، بطارية هلام ، مغمورة (يمكن تعريف أنواع (أخرى من البطاريات
	تهمة تصنيف الحالي	100A	المرحلة: تيار مستمر (الشحن السريع) - تهمة ثابتة عائمة الجهد-3
خصائص التحميل	طريقة الشحن	نفس الجهد البطارية	
	تحميل تصنيف الحالي	100A	
	وضع التحكم في الحمل	وضع التحكم ، PV على وضع \ إيقاف التشغيل ، وضع التحكم الفولتية + PV المزدوج الوقت ، وضع التحكم بالوقت	
العرض & amp: الاتصالات	وضع العرض	عالية الوضوح لعرض شرائح الخلفية LCD شاشة	
	وضع الاتصال	دعم برامج الكمبيوتر الشخصي / دعم / RJ45 / RS485 منفذ 8-pin APP واي فاي وحدة لتحقيق الرصد سحابة	
معلومات أخرى	حماية وظيفة		المدخلات والمخرجات على \ تحت حماية الجهد ، منع الحماية العكسية ، حماية ذرف البطارية الخ
	درجة حرارة التشغيل		-20 °C ~ + 50 °C
	درجة حرارة التخزين		-40 °C ~ + 75 °C
	(حماية الدخول) IP		IP43
	ماكس. حجم الاتصال		50mm2
	(الوزن الصافي / كغ)		7.1
	(الوزن الإجمالي (كجم)		8.8
	حجم المنتج □ مم		420 * 280 * 95
	(حجم التعبئة (مم)		510 * 368 * 210

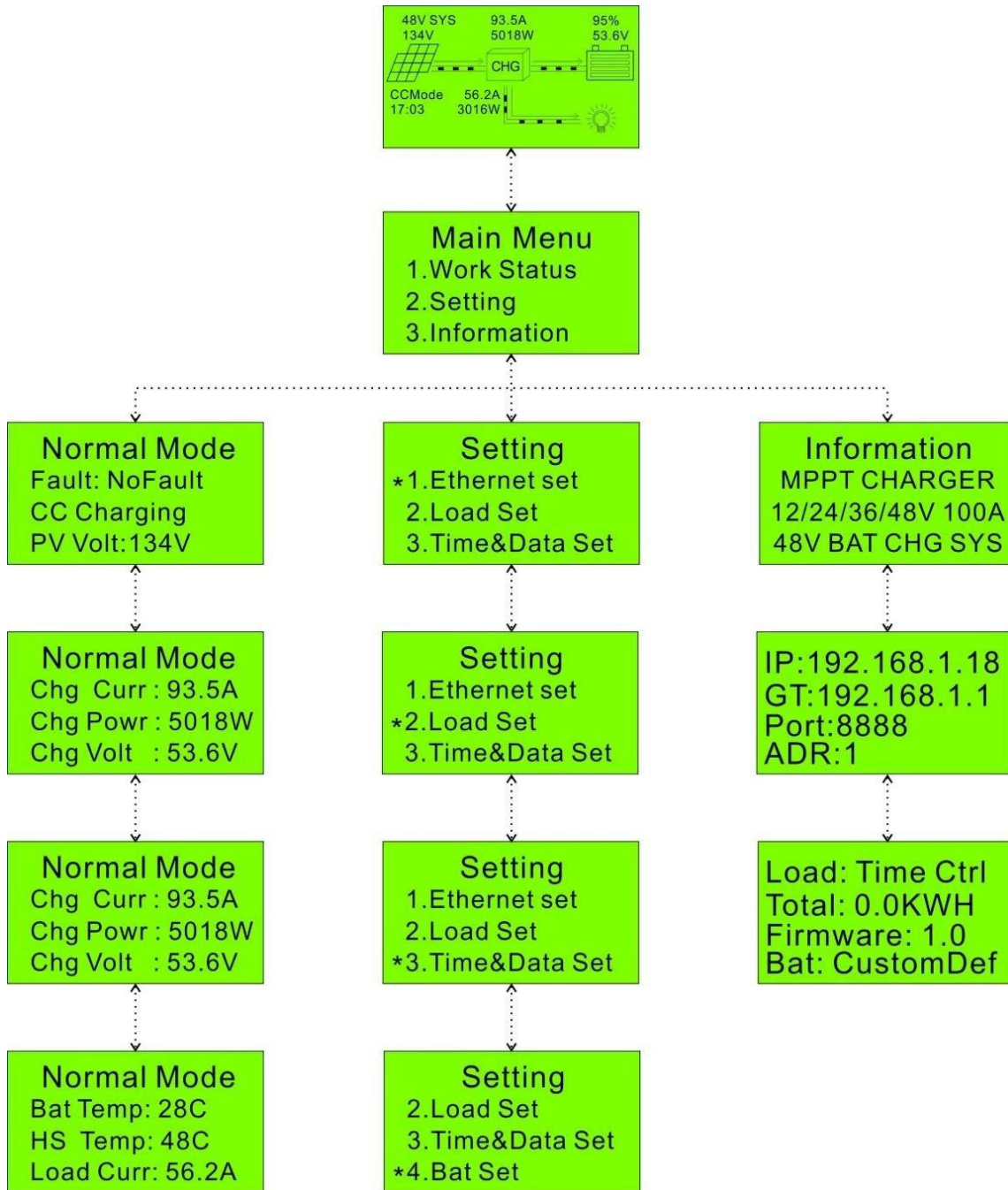
ملاحظة: المعايير القياسية لشركة أوفيس.

قطع غيار المنتج:

لا.	كمية	وصف
1	حاسب شخصي 1	الأبيض الشمسية: الأزرق ، الأخضر أو MPPT تحكم
2	جهاز 2 كمبيوتر	(الشماعات) لتثبيت وحدة التحكم على الجدار
3	مجموعة 8	(برغي) للحفاظ على الشماعات في وحدة تحكم
4	حاسب شخصي 1	RS232 انتقل إلى كابل الاتصالات RJ45
5	حاسب شخصي 1	سلك استشعار درجة الحرارة
6	حاسب شخصي 1	القرص المضغوط
7	حاسب شخصي 1	دليل الاستخدام

MPPT المعلومات الرئيسية من

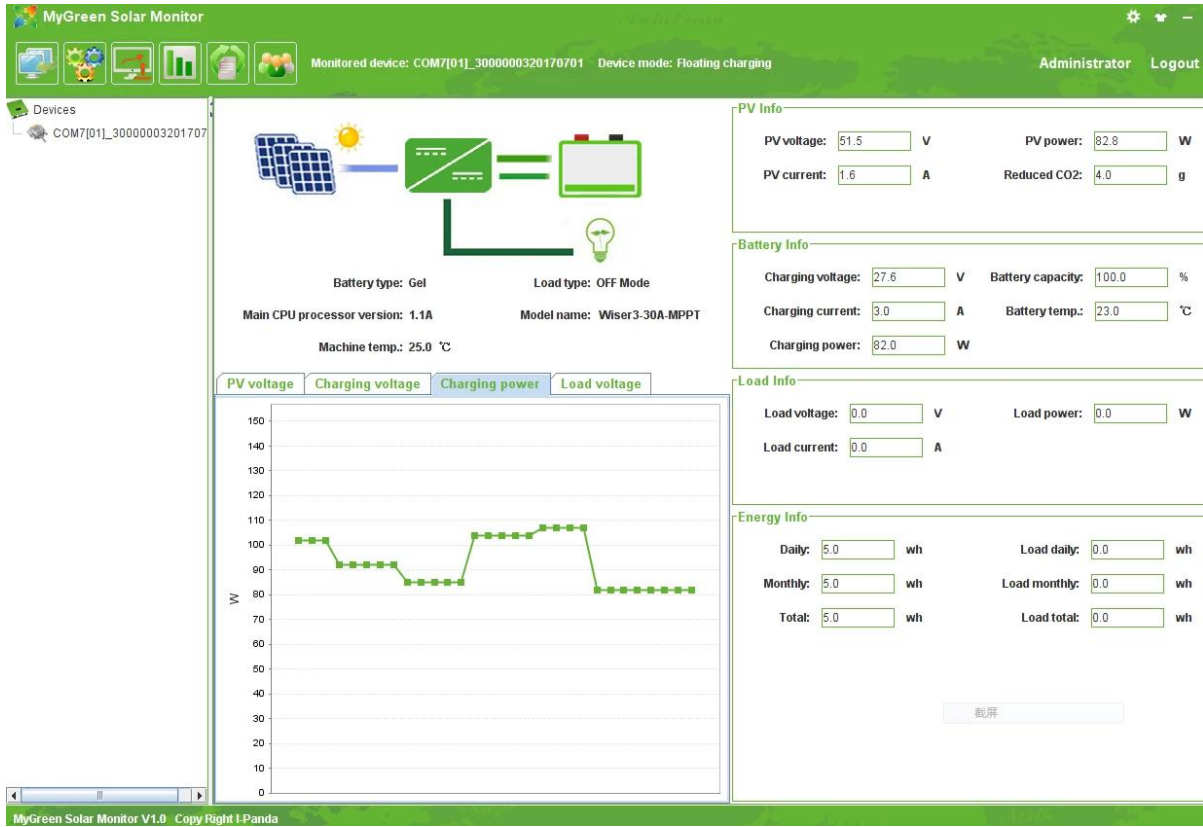




ضبط الصفحة □

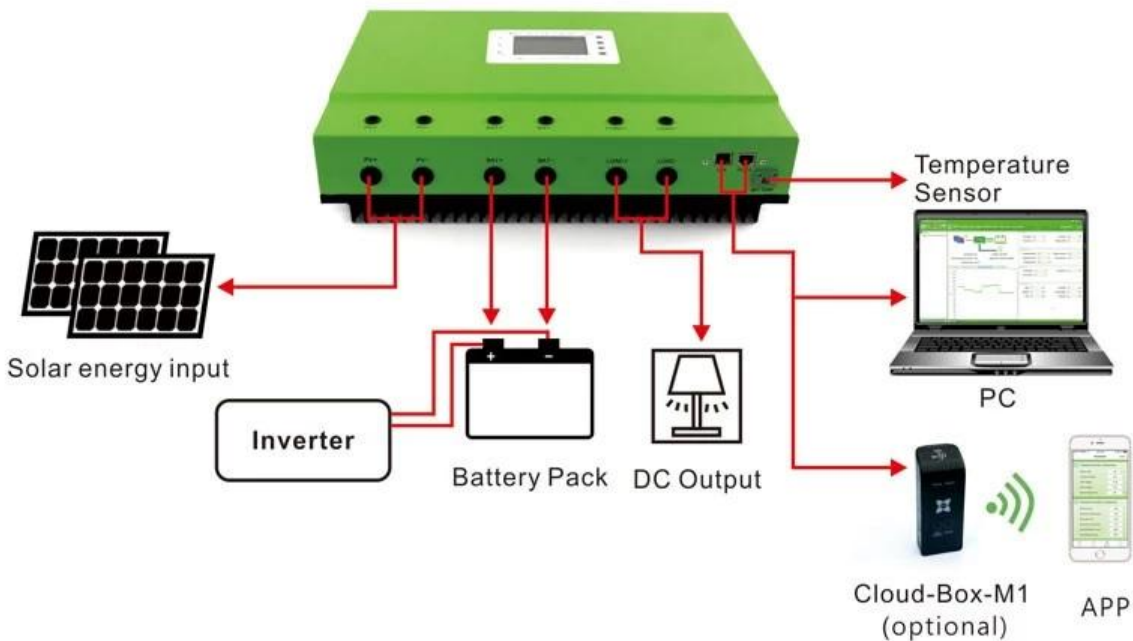
ملحوظة: جميع المعلومات الواردة أعلاه هي عينة من حالة العمل الرئيسية في وقت ما. في مرحلة التشغيل المختلفة ، ستتغير المعلمات ، مثل وضع العمل ، تيار الشحن ، وضع الشحن ، طاقة الشحن وما إلى ذلك ؛ في وضع الخلل سوف تظهر faultmode.

برامج الكمبيوتر العليا واختبار البرمجيات



واجهة برنامج الكمبيوتر العليا تعمل الدولة

□□□□□□ □□□□□□ □□□□□□



مخطط الاتصال المتوازي

