

سلسلة العاكس شاحن يو بي إس الصين 12V 24V 48V 5KW TPI2

صور مفصلة



DC-



DC INPUT		
12V	24V	48V
	<input checked="" type="checkbox"/>	

DC+



Remote Port



PPINVA120140807801



AC OUTPUT



MAX 5A

AC INPUT AC OUTPUT



L N E L N E

Inverter Output Protect



Charger Input Protect





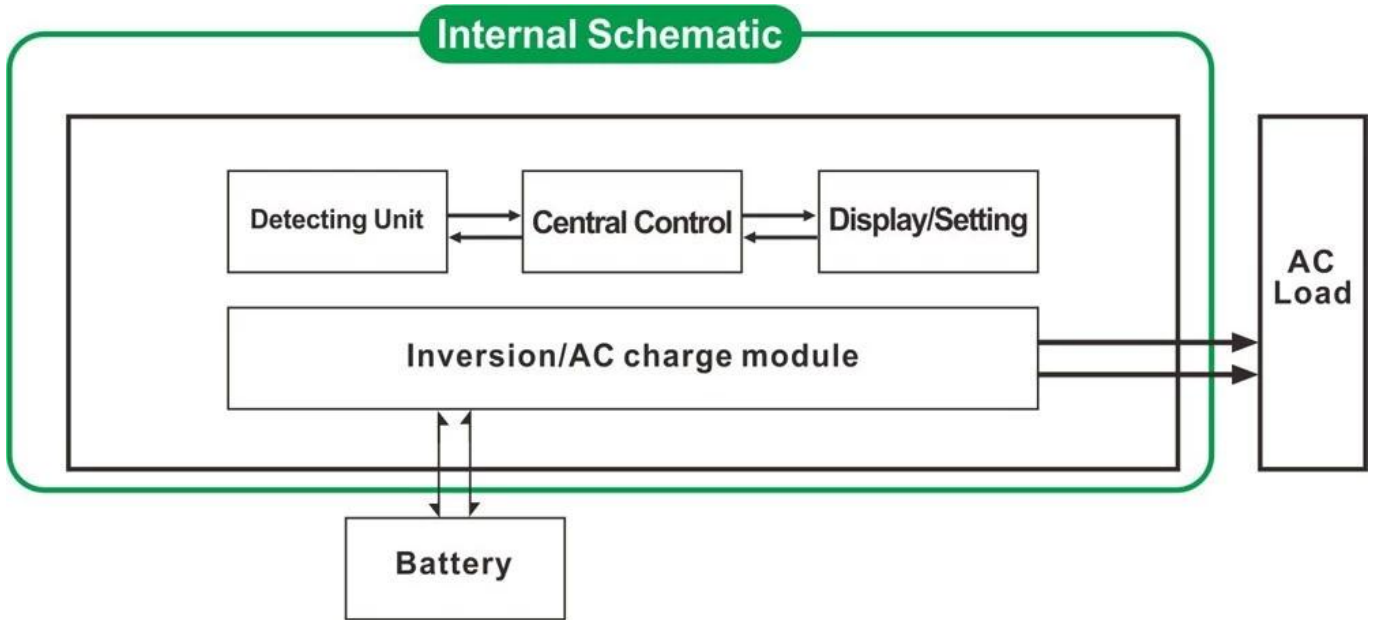
الميزات الرئيسية

1. السلطة عرام من العاكس تصل 3 مرات
- أو 60 هرتز قابل للتعديل من قبل المستخدمين 2.HZ. خرج التردد: 50
- أولا قابل للتعديل من قبل المستخدمين AC / أول DC: 3. وسائل العمل
4. انخفاض wطاقة تحت وضع السكون، 1-6 consumption
5. CF، السيرة الذاتية، CC: ثلاث تهمة المرحلة البطارية.

للحصول على المواصفات، الرجاء [تحميل هنا](#)

وظيفة

التحويل وظيفه DC / AC 1.

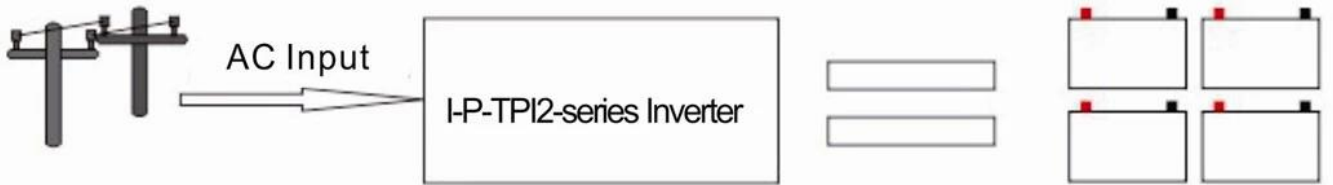


2. عالية الطاقة طيفه شحن ذكي

(1) فإنه يمكن توجيه الاتهام 8 أنواع من البطاريات (التفاصيل يرجى مراجعة المعلمة)

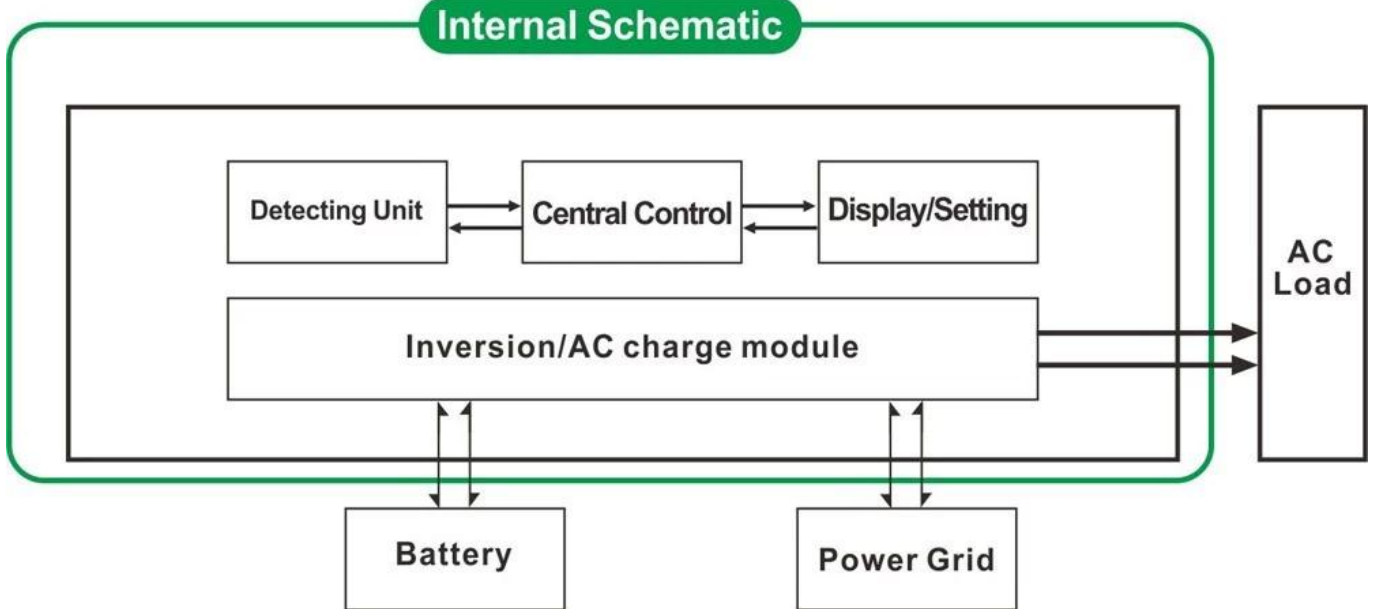
(2) قوة عالية الشحن (التفاصيل يرجى مراجعة المعلمة)

(CF) تعويم شحن مرحلة، (CV) ثابت مرحلة الجهد شحن، (CC) 3) ثلاث مراحل الشحن واسطة: ثابت مرحلة الشحن الحالية



3. UPS. وظيفه

الأول) واسطة فائدة وضع الاستعداد. (DC) أولاً وضع البطارية وضع الاستعداد أو البطارية الأولى (AC) ويمكن ان يحدد فائدة أولاً



(AC" على لوحة تتحول على الزر ل) UPS 3.1. فائدة لأول مرة، والبطارية وضع الاستعداد

(DC" على لوحة تتحول على الزر ل) UPS البطارية الأولى، والمرافق وضع الاستعداد. 3.2.

الميزات

1. نقي الناتج موجة جيبيية

إدارة 2. وحدة المعالجة المركزية، التحكم الذكي، تصميم وحدات

يمكن أن تظهر المعلومات وحالة العمل العاكس. LED وشاشة LCD 3.

4. يمكن للمستخدمين تعيين في وضع السكن أو الوضع العادي العمل، وتحديد أولويات الإخراج (أو 60 Hz أو 50 Hz) وتيرة الإنتاج (AC DC 50). يمكن للمستخدمين تعيين في وضع السكن أو الوضع العادي العمل، وتحديد أولويات الإخراج ويمكن اختيار.

تحت وضع السكن). هذا هو أفضل خيار محولات لنظام الطاقة الشمسية 5W ~ 6W. ارتفاع كفاءة تحويل (87% - 98%)، وانخفاض استهلاك الطاقة (1)

6. لا يمكن للعاكس تهمة 8 أنواع من البطاريات مثل مختومة بطارية الرصاص الحمضية، مفتوحة بطارية الرصاص الحمضية، بطارية هلام. يرجى ملاحظة: البطارية الليثيوم يمكن شحنها أيضا، تحتاج المعلومات ذات الصلة التي سيتم تحديدها في المصنع.
7. عالية الطاقة الشحن وظيفة شحن يمكن أن تكون مغلقة
8. هذه السلسلة من محولات لها قدرة قوية على حمل حمولة والقدرة الزائد. قوة الذروة هو 3 مرات من معدل إنتاج الطاقة. على سبيل المثال، يمكن HP. دفع مكيف 3 KW يمكن 3 HP، دفع مكيف الهواء 2 KW يمكن للنموذج 2 HP، دفع مكيف الهواء 1 KW للنموذج 1 اعتماد أحدث الأميريكي تصميم الدوائر ذات التردد المنخفض، والعلامة التجارية الجديدة المواد الكهربائية المستوردة، نقيه محول النحاس، هذا النظام هو 9. مستقر جدا الخدمة الطويلة في الحياة (أكثر من 5 سنوات في ظل الاستخدام العادي)
10. حماية مثالية (حماية انخفاض مساهمة الجهد، ومدخلات عالية حماية التيار الكهربائي، على حماية درجة الحرارة، وحماية ماس كهربائي، وحماية الزائد)
11. بنفايات الموافقات شهادة ، EMC، LVD
12. 2 سنة الضمان والحياة مرة والمساعدة التقنية.

مواصفة

المعلمة	1000W	2000W	3000W	4000W	5000W	6000W
نموذج	1000W	2000W	3000W	4000W	5000W	6000W
تصنيف إنتاج الطاقة	3000W	6000W	9000W	12000W	15000W	18000W
ذروة السلطة	(اختياري) 12V أو 24V أو 48V			(اختياري) 24V أو 48V		
(DC) بطارية الجهد	318 * 218 * 368			440 * 218 * 400		
(مم) W × D × H حجم	395 * 275 * 520			520 * 275 * 520		
(مم) W × D × H التعبئة الحجم	27	28	30	39	40	51
(الوزن الصافي (كلغ))	29	30	32	43	48	53
(الوزن الإجمالي (كجم))	وضع العمل العادي					
طريقة العمل	ON					
(إعدادات))	S-ON					
الإدخال AC	OFF					
الناتج AC	الجهود الكهربى					
تردد	220V ± 3% 110 أو V + 35% (اختياري)					
تردد	50HZ أو 60 HZ					
تردد	220V ± 3% 230 أو V ± 3 240 أو V ± 3% 100 أو V ± 3% (اختياري)					
تردد	110 أو V ± 3% (اختياري)					
تردد	50 Hz أو 60 Hz ((اختياري)) التردد هو نفس التردد الأداة المساعدة في وضع المرافق. تردد 50 تحويل وضع DC / AC في					
الشحن فائدة	AC	BAT	1000W	2000W	3000W	4000W
(نوع البطارية "0" يعني أن (طيفة شحن مغلق AC))	المسؤول	12V	35A	65A	75A	/
	الحالي	24V	20A	35A	45A	65A
	((ماكس))	48V	10A	15A	30A	35A
	نوع البطارية	مختومة الرصاص حمض ، Battery2 أمريكا البطارية جل، الصوف البطارية 1، الصوف البطارية، البطارية جل أوروبا، بطاريات حمض الرصاص المفتوح، الكالسيوم البطارية، دي البطارية OEM حمض بطارية أو				
	فرض نمط	CF، السيرة الذاتية، CC، ثلاث مراحل الشحن				
	الشحن الوقت	قررت من قبل قدرة البطارية وكمية				
	حماية البطارية	كشف، تهمة والتفريغ حماية وإدارة ذكية التلقائي				
يو بي إس	AC	فائدة أولا، الاستعداد بطارية				
أفضلية	DC	البطارية الأولى، والمرافق الاستعداد				
عرض	طريقة العرض	LCD + LED				
عرض	معلومات الشاشة	الجهد المدخلات والمخرجات الجهد والتردد الناتج، قدرة البطارية، وحالة الحمل، ومعلومات الحالة				
خرج الموجة نوع	موجة جيبية نقية					
القدرة الزائد	S دقيقة، < 130% 1 10% >					
استهلاك الطاقة	وضع السكون	1 ~ 6W				
	الوضع العادي	1 ~ 3A				
كفاءة التحويل	87% ~ 98%					
نقل الوقت	< 5MS (AC إلى DC / DC إلى AC)					
حماية	الإنتاج الزائد، ماس كهربائي، ومدخلات ذات الجهد العالي، مدخلات ذات الجهد المنخفض، يسخن					
بيئة	درجة الحرارة	-10 °C ~ 50 °C				
	رطوبة	10% ~ 90%				
	ارتفاع	≤ 4000m				

الشهادات

[ISO2008](#)

[ISO2004](#)

[CE-EMC](#)

[لقد-CE](#)

[FCC](#)

[بنفايات](#)

خدمة والاتصال

1. [وتصنيع التصميم الشخصي أوامر](#) وتقديم. [OEM](#).
2. حل السلطة استشارة المتاحة على أساس مجموعة فنية
3. 24 شهرا الضمان. الوقت مدى الحياة تمديد الخدمات التقنية.
4. سوف تسترشد أي من الأسئلة الخاصة بك عن طريق فريق تقني محترف.
5. وتقديم دراسة فنية مجانية والمناقشة على منتجات كل عام.

.[تحكم المسؤول MPPT I-P-Smart2](#): واحد من منتجاتنا الرئيسية الأخرى