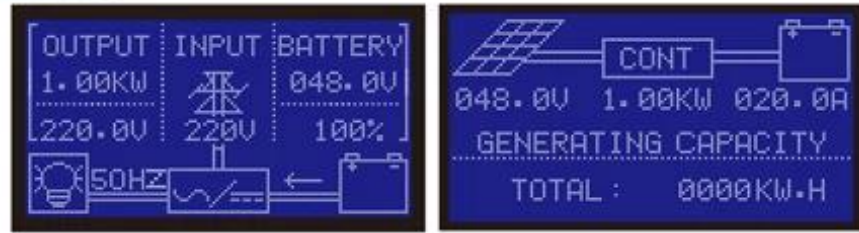


IP-HPC المراقب MPPT مواصفات عالية الجودة العاكس الذكي مع المدمج في سلسلة

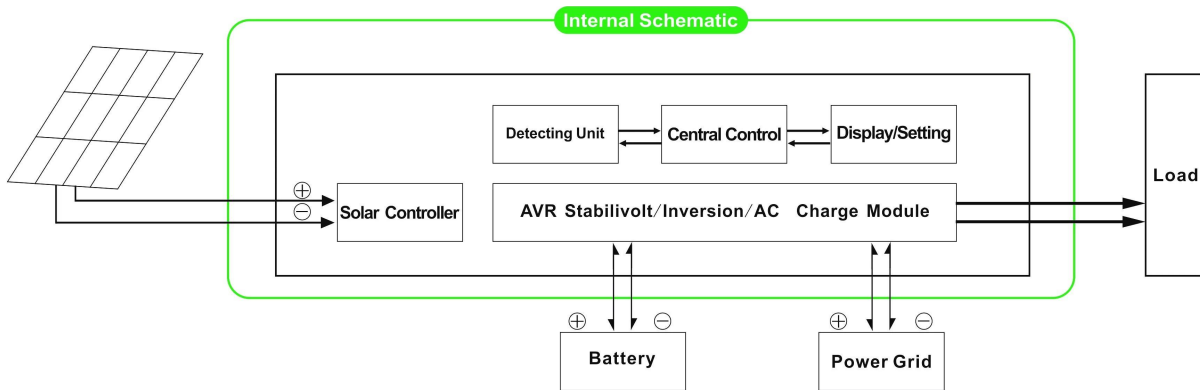


مقدمة

التي لديها مزايا من كفاءة تحويل عالية، MPPT هذه السلسلة من المنتجات هي تصميم وحدة من العاكس والمدمج في تحكم وانخفاض استهلاك الطاقة وقوية القدرة على تحمل العبء. مع التحكم الذكي، يمكن للعملاء مجموعة شحن واسطة، (الأداة المساعدة الأول، وضع انقلاب توقيت وطريقة فائدة توقيت، توقيت تشغيل / إيقاف وضع السكون. DC الأول أو وضع AC لكفاءة تكميلية) واسطة العالم، هذا هو حاليا الأكثر متقدم العاكس وأمبير. الهجين تحكم في العالم.

تطبيق

1. خارج الشبكة نظام الطاقة الشمسية.
2. نظام الطاقة الشمسية مع فائدة كفاءة التكميلية.



ميزة

1. سهولة التركيب. لتكوين النظام الشمسي، يحتاج العملاء فقط لتوصيله مع الألواح الشمسية والبطاريات
2. LCD إدارة وحدة المعالجة المركزية، التحكم الذكي، تصميم وحدات، سهولة الاستخدام شاشة
3. ارتفاع كفاءة الشحن، MPPT المدمج في وحدة التحكم
4. انخفاض استهلاك الطاقة، وكفاءة تحويل عالية
5. الفكرة، متعددة الوظائف، ومريحة للعملاء مع مختلف باستخدام بيئة على الاستفادة الكاملة من الطاقة الشمسية
6. اتصال البطارية الخارجي، ومريحة لتوسيع احتياطية الوقت السلطة
7. قوة القدرة، انخفاض معدل الفشل، وسهولة الصيانة والخدمة الطويلة في الحياة التي تحمل حمولة (تحت التشغيل السليم، قد يكون ما دام 5 سنوات
8. حماية كاملة: حماية الجهد المنخفض، أكثر من حماية الجهد، الحماية من الحرارة الزائدة، وحماية ماس كهربائي، وحماية الزائدة
9. بنفايات الموافقات / LVD / EMC / CE
10. ضمان سنتين، الدعم الفني مدى الحياة

وظيفة

وظيفة 1. الشحن

:هناك وسائل 2 كما هو مبين رفع الصوت عاليا

1.1 شحن البطارية عندما يكون PV وفائدة على حد سواء متصلا الجهاز، وسوف فقط PV شحن البطارية، وسوف لا فائدة: عندما PV 1.1 هناك ضوء الشمس المنفعة) شحن البطارية. في AC وفائدة على حد سواء متصلا الجهاز، وسوف PV وفائدة شحن البطارية: عندما PV سوف 1.2 كلا أيضا تهمة البطارية إذا كان هناك ضوء الشمس. PV غضون ذلك، سوف

2. المساعدة وظيفة السلطة التكميلية

:هناك 2 أنواع من وسائل تكميلية، كما هو موضح رفع الصوت عاليا

2.1 AC، أو DC، UPS وضع الاستعداد

عندما يتم توصيل كل من فائدة والبطارية إلى الجهاز، وسوف فائدة توفير الطاقة إلى الأحمال قبل البطارية. عندما يتم قطع فائدة الكهربائي، وبطارية تستمر تلقائيا لتوفير الطاقة

:الخطوات هي كما يلي

- الخطوة 1: عندما هي القوة فائدة المتاحة، فإنه سيتم إخراج مباشرة بعد الجهد يجري استقرت وتهمة البطاريات في نفس الوقت.
- الخطوة 2: عندما يتم قطع التيار الكهربائي فائدة انقطع فجأة، فإن العاكس تحويل التيار المستمر إلى تيار متردد تلقائيا لضمان دون انقطاع MS. امدادات الطاقة داخل 5
- الخطوة 3: عندما تصبح السلطة أداة متوفرة مرة أخرى، فإنه سيتم تلقائيا نقل إلى مرفق الكهرباء لتوريد كميات وشحن البطاريات في نفس الوقت



الصور:



المعلمة:

□□□□□□

□□□□□□ □□□□□	5000W
□□□□□ □□□□ □□□□□	5000W
□□□□□ □□□□	10000W
□□□□□□ □□□□□□ □□□□□ □□□□□□))	48V
□□□□□ □□□	
□□□□□□□ □□□□ □□□)	□□□□ PV □□□□ PV + □□□□□ □□□□
□□□□□□□□ □□□□□	48V
□□□□□	40A
□□□□□ PV □□□□□	100V
MPPT □□□□□ □□□□□□□□	PV □□□□□□□□ □□□□□□□□
	95 ~ 99
□□□□□ PV □□□□□□□□ □□□□□□□□	2272W

AC	0 ~ 15A
3-phase	
AC Input	
AC Input Voltage	220V ± 3% 230 110V ± 3% 240 100V ± 3%
AC Input Frequency	50HZ ± 0.5 60 Hz ± 0.5 (Optional)
Power Factor	rate ≤ 3
Power Factor	> 120 1 10 130 <
Power Factor	0.65A
Power Factor	1-6W
Power Factor	85 ~ 92
AC Output	
AC Output Voltage	220V ± 3% 110 110V + 3% (Optional)
AC Output Frequency	50HZ ± 0.5 60 Hz ± 0.5 (Optional)
Power Factor	> 120 1 10 130 <
(AC DC Conversion)	
UPS Conversion	AC Input DC Conversion
Conversion Time	< 5MS (AC Input DC / DC Input AC)
Conversion Efficiency	AC Input / DC Output
Physical	
Display	LCD + LED
Operating Temperature	-10 °C ~ 50 °C
Operating Humidity	10% ~ 90%
Operating Altitude	≤ 4000m
Dimensions (W × D × H)	450 * 246 * 468
Dimensions (W × D × H)	540 * 300 * 518
Weight	35
Weight	41

ملاحظات:

REQUIREMENT يمكن تعيين المعلمة "اختياري" وفقا

ما سبق هو المعلمة لدينا معيار. قابلة للتغيير دون إشعار مسبق.

OEM فريق، ونحن توفير الفني الدعم و خدمة D أمبير؛ R & لدينا منطقتنا [العاكس المهنية](#) وحدة تحكم

I-P-HPC-Series System



I-P-HPC-Series Inverter+MPPT Solar Controller

الآخريين:

يرجى الرجوع إلى تصميم مخطط والوثائق الفنية والنشرات المنتج، الخ
التي أدلى بها قسم الهندسة، 15 مايو 2014، الطبعة 2