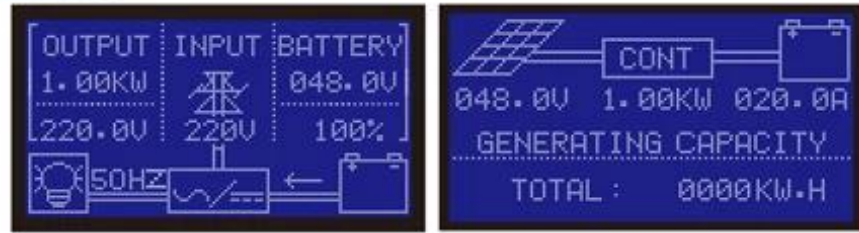


IP-HPC المراقب MPPT مواصفات عالية الجودة العاكس الذكي مع المدمج في سلسلة

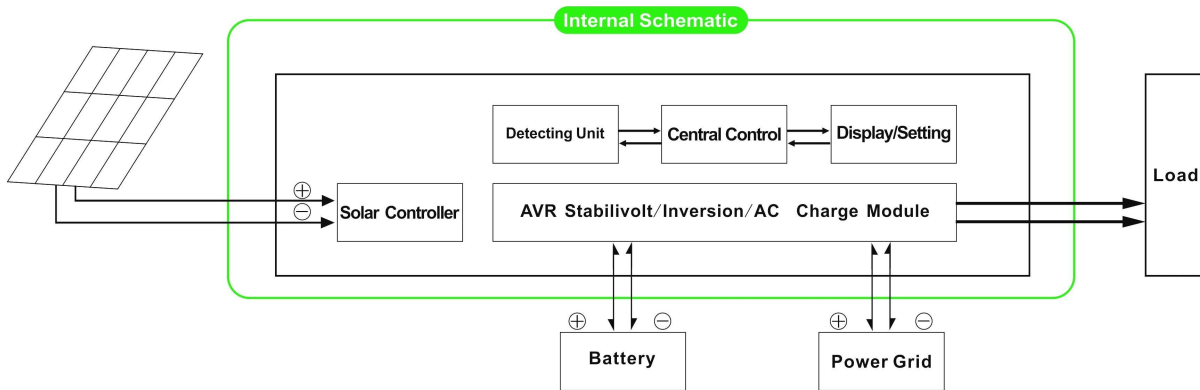


مقدمة

التي لديها مزايا من كفاءة تحويل عالية، MPPT هذه السلسلة من المنتجات هي تصميم وحدة من العاكس والمدمج في تحكم وانخفاض استهلاك الطاقة وقوية القدرة على تحمل العبء. مع التحكم الذكي، يمكن للعملاء مجموعة شحن واسطة، (الأداة المساعدة الأول، وضع انقلاب توقيت وطريقة فائدة توقيت، توقيت تشغيل / إيقاف وضع السكون. DC الأول أو وضع AC لكفاءة تكميلية) واسطة العالم هذا هو حاليا الأكثر متقدم العاكس وأمبير. الهجين تحكم في العالم

تطبيق

1. خارج الشبكة نظام الطاقة الشمسية.
2. نظام الطاقة الشمسية مع فائدة كفاءة التكميلية.



ميزة

1. سهولة التركيب. لتكوين النظام الشمسي، يحتاج العملاء فقط لتوصيله مع الألواح الشمسية والبطاريات
2. LCD إدارة وحدة المعالجة المركزية، التحكم الذكي، تصميم وحدات، سهولة الاستخدام شاشة
3. ارتفاع كفاءة الشحن، MPPT المدمج في وحدة التحكم
4. انخفاض استهلاك الطاقة، وكفاءة تحويل عالية
5. الفكرة، متعددة الوظائف، ومريحة للعملاء مع مختلف باستخدام بيئة على الاستفادة الكاملة من الطاقة الشمسية
6. اتصال البطارية الخارجي، ومريحة لتوسيع احتياطية الوقت السلطة
7. قوة القدرة، انخفاض معدل الفشل، وسهولة الصيانة والخدمة الطويلة في الحياة التي تحمل حمولة (تحت التشغيل السليم، قد يكون ما دام 5 سنوات
8. حماية كاملة: حماية الجهد المنخفض، أكثر من حماية الجهد، الحماية من الحرارة الزائدة، وحماية ماس كهربائي، وحماية الزائدة
9. بنفايات الموافقات / LVD / EMC / CE
10. ضمان سنتين، الدعم الفني مدى الحياة

وظيفة

وظيفة 1. الشحن

:هناك وسائل 2 كما هو مبين رفع الصوت عاليا

1.1 شحن البطارية عندما يكون PV وفائدة على حد سواء متصلا الجهاز، وسوف فقط PV شحن البطارية، وسوف لا فائدة: عندما PV 1.1 هناك ضوء الشمس المنفعة) شحن البطارية. في AC وفائدة على حد سواء متصلا الجهاز، وسوف PV وفائدة شحن البطارية: عندما PV سوف 1.2 كلا أيضا تهمة البطارية إذا كان هناك ضوء الشمس. PV غضون ذلك، سوف

2. المساعدة وظيفة السلطة التكميلية

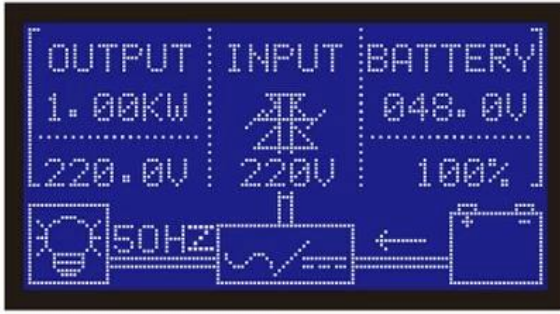
:هناك 2 أنواع من وسائل تكميلية، كما هو موضح رفع الصوت عاليا

2.1 AC، أو DC، UPS وضع الاستعداد

عندما يتم توصيل كل من فائدة والبطارية إلى الجهاز، وسوف فائدة توفير الطاقة إلى الأحمال قبل البطارية. عندما يتم قطع فائدة الكهربائي، وبطارية تستمر تلقائيا لتوفير الطاقة

:الخطوات هي كما يلي

- الخطوة 1: عندما هي القوة فائدة المتاحة، فإنه سيتم إخراج مباشرة بعد الجهد يجري استقرت وتهمة البطاريات في نفس الوقت.
- الخطوة 2: عندما يتم قطع التيار الكهربائي فائدة انقطع فجأة، فإن العاكس تحويل التيار المستمر إلى تيار متردد تلقائيا لضمان دون انقطاع MS. امدادات الطاقة داخل 5
- الخطوة 3: عندما تصبح السلطة أداة متوفرة مرة أخرى، فإنه سيتم تلقائيا نقل إلى مرفق الكهرباء لتوريد كميات وشحن البطاريات في نفس الوقت



الصور:



المعلمة:

المعلمة	4000W	
نموذج	4000W	
تصنيف إنتاج الطاقة	8000W	
ذروة السلطة	48V	
بطارية	(بطارية الرصاص الحمضية)	
شحن معلمة		
(وضع تهمة الإعداد)	تهمة PV تهمة فائدة + تهمة PV	
تحكم MPPT الشمسية	الجهد الكهربى تيار	48V 40A
	الجهد PV ماكس الإدخال	100V
	المسؤول الكفاءة PV	95% ~ 99%
	مدخلات PV ماكس الطاقة	2272W
فائدة	المسؤول الحالى AC	0 ~ 15A
	وضع المسؤول	المرحلة شحن-3
المعلمة انقلاب		
الناتج AC	الجهد الكهربى	220V ± 3% 230 V أو 240 V ± 3% 100 V ± 3%
	تردد	110 V ± 3% (اختباري) 50HZ ± 0.5 60 Hz أو 50 Hz ± 0.5 (اختباري)

انتاج نوع موجة	rate≤3 محض الناتج موجة جيبية، وتشويه الموجي	
القدرة الزائد	Sدقيقة، < 130% 10 > 120%	
استهلاك الطاقة ((تحت وضع العمل العادي	0.6A	
استهلاك الطاقة ((تحت وضع السكون	1-6W	
العاكس تحويل الكفاءة	85% ~ 92%	
وضع فائدة		
الإدخال AC	الجهد الكهربى تردد	220V ± 35% 110V + 35% (اختياري) نفس فائدة
الناتج AC	الجهد الكهربى تردد	220V ± 5% 110V + 5% (اختياري) نفس فائدة
القدرة الزائد	Sدقيقة، < 130% 10 > 120%	
الأول أو أول) الأولوية AC DC		
الناتج (الإعداد UPS)	الاستعداد DC ، أو AC AC ، أو، الاستعداد DC	
التبديل الوقت على الطاقة ((الإعداد	<5MS (AC إلى DC / DC إلى AC) التي وضعتها المستخدمين تلقائيا AC توقيت فتح / إغلاق الانتاج	
عام معلمة		
عرض	طريقة العرض معلومات الشاشة	LCD + LED الجهد المدخلات والمخرجات الجهد والتردد الناتج، قدرة البطارية، وحالة الحمل، ومعلومات الحالة
حماية	الانتاج الزائد، ماس كهربائى، ومدخلات ذات الجهد العالي، ومدخلات ذات الجهد المنخفض، اسخن	
بيئة	درجة الحرارة رطوبة ارتفاع	-10 °C ~ 50 °C 10% ~ 90% ≤4000m
حجم	W × D × H (مم)	450 * 246 * 468
حجم	W × D × H (مم) التعبئة الحجم	540 * 300 * 518
حجم	(الوزن الصافي (كغ)	34
حجم	(الوزن الإجمالي (كجم)	40

□□□□ □□□□

ملاحظات:

REQUI الزبون يمكن تعيين المعلمة "اختياري" وفقا

ما سبق هو المعلمة لدينا معيار. قابلة للتغيير دون إشعار مسبق.

OEM. فريق، ونحن توفير الفني الدعم و خدمة D أمير؛ R & لدينا منطقتنا العاكس المهنية وحدة تحكم

I-P-HPC-Series System



I-P-HPC-Series Inverter+MPPT Solar Controller

الآخريين:

يرجى الرجوع إلى تصميم مخطط والوثائق الفنية والنشرات المنتج، الخ
التي أدلى بها قسم الهندسة، 15 مايو 2014، الطبعة 2