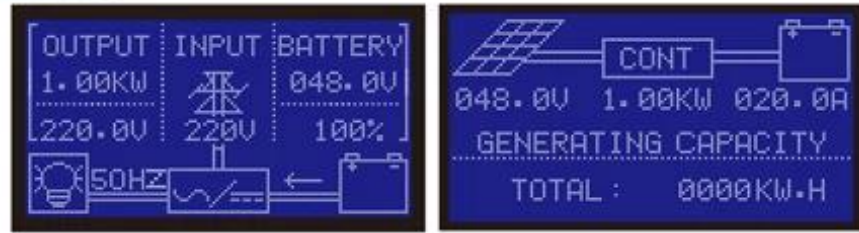


IP-HPC المراقب MPPT مواصفات عالية الجودة العاكس الذكي مع المدمج في سلسلة

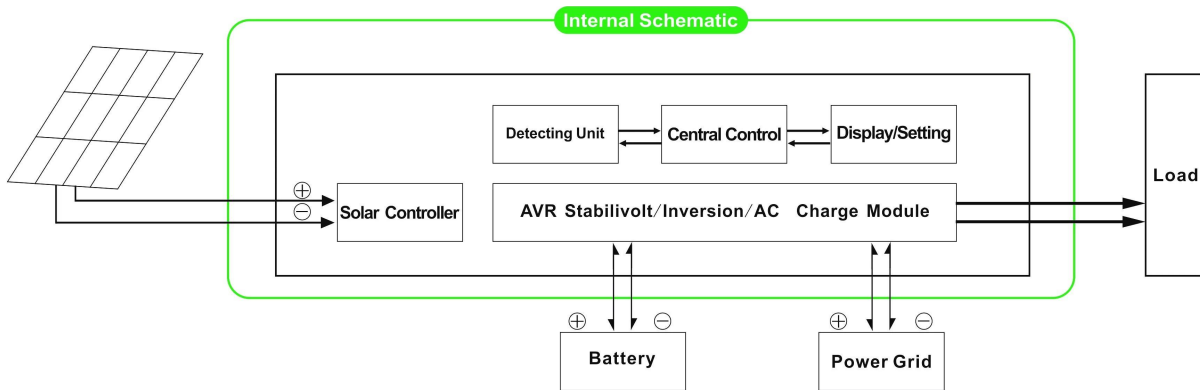


مقدمة

التي لديها مزايا من كفاءة تحويل عالية، MPPT هذه السلسلة من المنتجات هي تصميم وحدة من العاكس والمدمج في تحكم وانخفاض استهلاك الطاقة وقوية القدرة على تحمل العبء. مع التحكم الذكي، يمكن للعملاء مجموعة شحن واسطة، (الأداة المساعدة الأول، وضع انقلاب توقيت وطريقة فائدة توقيت، توقيت تشغيل / إيقاف وضع السكون. DC الأول أو وضع AC لكفاءة تكميلية) واسطة العالم، هذا هو حاليا الأكثر متقدم العاكس وأمبير. الهجين تحكم في العالم.

تطبيق

1. خارج الشبكة نظام الطاقة الشمسية.
2. نظام الطاقة الشمسية مع فائدة كفاءة التكميلية.



ميزة

1. سهولة التركيب. لتكوين النظام الشمسي، يحتاج العملاء فقط لتوصيله مع الألواح الشمسية والبطاريات
2. LCD إدارة وحدة المعالجة المركزية، التحكم الذكي، تصميم وحدات، سهولة الاستخدام شاشة
3. ارتفاع كفاءة الشحن، MPPT المدمج في وحدة التحكم
4. انخفاض استهلاك الطاقة، وكفاءة تحويل عالية
5. الفكرة، متعددة الوظائف، ومريحة للعملاء مع مختلف باستخدام بيئة على الاستفادة الكاملة من الطاقة الشمسية
6. اتصال البطارية الخارجي، ومريحة لتوسيع احتياطية الوقت السلطة
7. قوة القدرة، انخفاض معدل الفشل، وسهولة الصيانة والخدمة الطويلة في الحياة التي تحمل حمولة (تحت التشغيل السليم، قد يكون ما دام 5 سنوات
8. حماية كاملة: حماية الجهد المنخفض، أكثر من حماية الجهد، الحماية من الحرارة الزائدة، وحماية ماس كهربائي، وحماية الزائدة
9. بنفايات الموافقات / LVD / EMC / CE
10. ضمان سنتين، الدعم الفني مدى الحياة

وظيفة

وظيفة 1. الشحن

:هناك وسائل 2 كما هو مبين رفع الصوت عاليا

شحن البطارية عندما يكون PV وفائدة على حد سواء متصلا الجهاز، وسوف فقط PV شحن البطارية، وسوف لا فائدة: عندما PV 1.1 هناك ضوء الشمس المنفعة) شحن البطارية. في AC وفائدة على حد سواء متصلا الجهاز، وسوف PV وفائدة شحن البطارية: عندما PV سوف 1.2 كلا أيضا تهمة البطارية إذا كان هناك ضوء الشمس. PV غضون ذلك، سوف

2. المساعدة وظيفة السلطة التكميلية

:هناك 2 أنواع من وسائل تكميلية، كما هو موضح رفع الصوت عاليا

UPS وضع الاستعداد DC، أولا AC 2.1

عندما يتم توصيل كل من فائدة والبطارية إلى الجهاز، وسوف فائدة توفير الطاقة إلى الأحمال قبل البطارية. عندما يتم قطع فائدة الكهربائي، وبطارية تستمر تلقائيا لتوفير الطاقة

:الخطوات هي كما يلي

- الخطوة 1: عندما هي القوة فائدة المتاحة، فإنه سيتم إخراج مباشرة بعد الجهد يجري استقرت وتهمة البطاريات في نفس الوقت.
- الخطوة 2: عندما يتم قطع التيار الكهربائي فائدة انقطع فجأة، فإن العاكس تحويل التيار المستمر إلى تيار متردد تلقائيا لضمان دون انقطاع MS. امدادات الطاقة داخل 5
- الخطوة 3: عندما تصبح السلطة أداة متوفرة مرة أخرى، فإنه سيتم تلقائيا نقل إلى مرفق الكهرباء لتوريد كميات وشحن البطاريات في نفس الوقت



□□□□□:



المعلمة:

□□□□□□

□□□□□□ □□□□□	5000W
□□□□□ □□□□ □□□□□ □□□□□ □□□□	5000W 10000W
□□□□□□ □□□□□□ □□□□□□ □□□□□□))	48V
□□□□□ □□□	□□□□ PV □□□□ PV + □□□□□ □□□□
□□□□□□□ □□□□ □□□□	48V
□□□□	40A
□□□□ PV □□□□□	100V
MPPT □□□□ □□□□□□□□	□□□□□□□□
□□□□□□□□	95 ~ 99
□□□□ PV □□□□□□□□ □□□□□□□□	2272W

AC 0 ~ 15A
 3-
 3-
 3-

AC

AC 220V ± 3% 230 110V ± 3% 240 100V ± 3%
 110 50HZ ± 0.5 60 Hz ± 0.5 (rate≤3
 > 120 1 10 130 <
 0.65A
 1-6W
 85 ~ 92

AC

AC 220V ± 35% 110 110V + 35%
 AC 220V ± 5% 110 110V + 5%
 > 120 1 10 130 <

(AC DC)

UPS AC DC
 DC AC
 AC

AC

LCD + LED
 -10 °C ~ 50 °C
 10 ~ 90
 ≤4000m
 450 * 246 * 468
 540 * 300 * 518
 35
 41

:

"REQUI

. R & D OEM.

OEM.

I-P-HPC-Series System



I-P-HPC-Series Inverter+MPPT Solar Controller

الآخريين:

يرجى الرجوع إلى تصميم مخطط والوثائق الفنية والنشرات المنتج، الخ
التي أدلى بها قسم الهندسة، 15 مايو 2014، الطبعة 2