

تطبيق

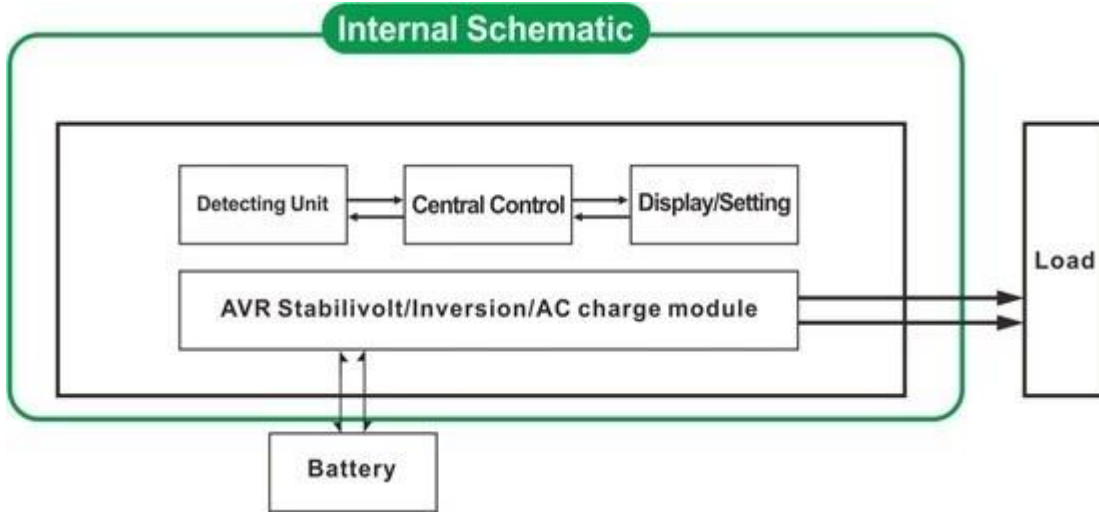
1. للأغراض الصناعية والتجارية والمنزلية وغيرها UPS احتياطية نظام
2. قوة متحركة والطاقة الاحتياطية للمناطق التي هي عدم وجود فائدة.
3. خارج الشبكة الشمسية و الرياح نظام الطاقة.
- 3.1 بسيطة خارج الشبكة الشمسية و طاقة الرياح نظام
- 3.2 الأولى خارج الشبكة الشمسية و رياح نظام الطاقة AC
- 3.3 الأول خارج الشبكة الشمسية و رياح نظام الطاقة DC

ملاح

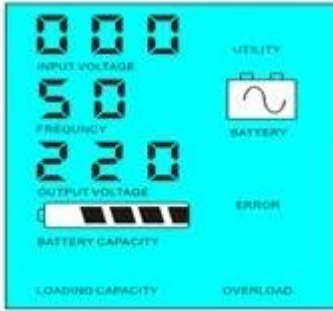
1. محض الناتج موجة جيبيية، السلطة الكاملة.
2. إدارة وحدة المعالجة المركزية والسيطرة، وحدات تصميم.
3. بتقنية الكريستال السائل، ويمكن عرض مختلف بصريا المعلمات.
4. تصميم متعددة الوظائف، يمكن أن يحدد مجموعة متنوعة من طريقة العمل.
5. اتصال بطارية الخارجية، ومريحة لتوسيع استخدام الوقت والوقت احتياطية السلطة؛ يمكن للمستخدم ربط العديد من البطاريات حسب الحاجة.
6. مع الحمل السوبر تحمل القدرة والحمولة العالية، وهذه السلسلة من يمكن العاكسون تدفع ليس فقط تحميل المقاومة؛ ولكن أيضا أنواع مختلفة منحملي الأحمال، مثل السيارات، والهواء مكيف، المثقاب الكهربائي، فلوريمصباح، مصباح الغاز، وما يمكن أن تدفع ما يقرب من أي من أنواع الحمل.
7. تصميم الدوائر منخفضة التردد، وحسن استقرار النظام، وانخفاض معدل الفشل والخدمة الطويلة في الحياة (تحت السليما العملية، قد (يكون ما دام 5 سنوات).
8. حماية مثالية: الجهد المنخفض الحماية، على حماية الجهد، والحماية من الحرارة الزائدة، ماس كهربائيا الحماية، الحماية الزائدة؛ تنبيه التنبيه.
9. لصد / بنفايات الموافقات / EMC / CE.
10. ضمان سنتين، مدى الحياة الفنية الدعم.

وظيفة

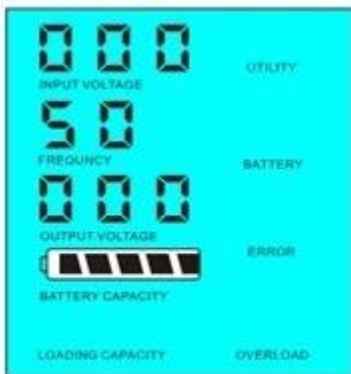
1. وظيفة انعكاس الوحيد تحت وضع انعكاس (متصلا فقط إلى البطارية)، يمكن تعيين إلى التشغيل العادية وضع ووضع السكن.



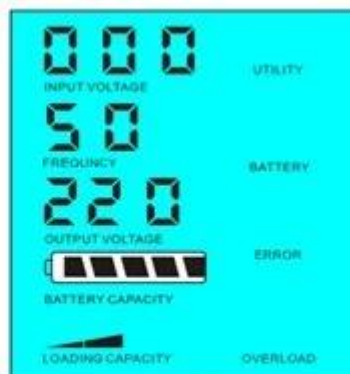
متصلة العاكس AC وضع العمل العاديكما 01. بغض النظر عن ما إذا كانت هناك الأحمال 1.1 LCD في شاشة FREQUENCY تم تعيين أو لا، سوف محطة الانتاج العاكس لديهم دائما الجهد على استعداد لتوفير الطاقة في الأحمال. تحت هذا الوضع، سيتم عرض شاشات الكريستال السائل ورفع الصوت عاليا:



وضع النومكما 02. إذا كانت السلطة من الأحمال التي ترتبط إلى العاكس هو أقل 1.2 LCD في شاشة FREQUENCY تم تعيين من 5% من قوة التصويت عليها العاكس، وسوف يكون هناك خرج من العاكس. وهذا هو القول، إلا أن شريحة من العاكس وتعمل في ؛ إذا كانت السلطة من الأحمال التي ترتبطالعاكس أعلى من 5% من قوة W مثل هذه الظروف واستهلاك الطاقة ليست سوى 1-6 كما هو مبين أدناه. S.التصويت عليها العاكس، ثم العاكس وسوف تبدأ تلقائيا وظيفة انعكاس وتوريد الطاقة إلى الأحمال داخل 5:

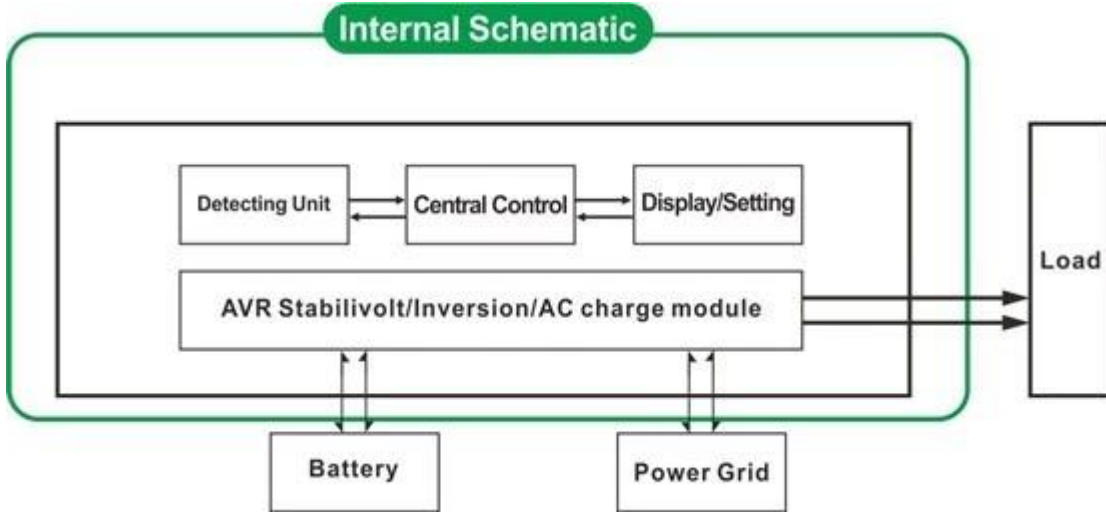


Load's power < 5% of inverter's rated power



Load's power > 5% of inverter's rated power

يو بي إس وظيفة تحت وضع أداة (متصلة البطارية وفائدة. يمكن ضبطه كما الأداة الأولى، وضع البطارية الاحتياطية والبطارية 2. (الأولى، ووضع أداة الاستعداد



كما عند كل فائدة والبطارية ترتبط LCD 01 المرافق الأول، وبطارية يوبي إس الاستعدادوضع: تم تعيين التردد في شاشة 2.1 العاكس، وسوف فائدة توفير الطاقة للأحمال قبلالبطارية. عندما يتم قطع قبالة فائدة، وسوف تستمر البطارية تلقائياًلتوفير الطاقة بعد انقلاب.

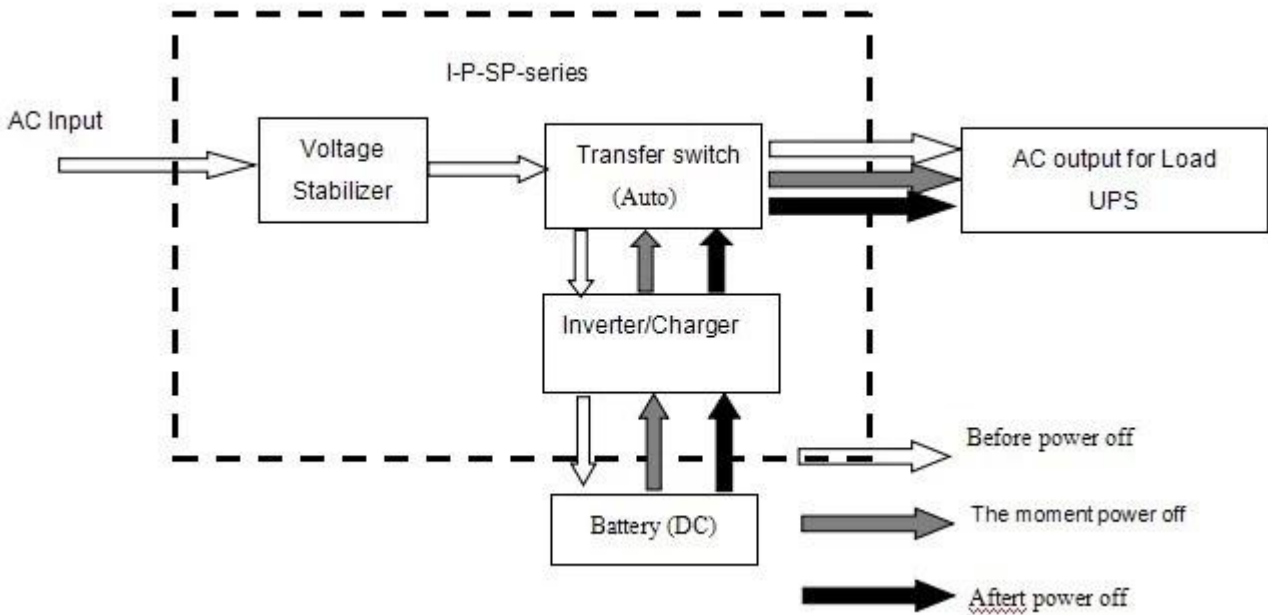
الخطوات هي كما يلي:

استقرت وشحن البطاريات فيالوقت voltagebeing الخطوة 1: عندما فائدة السلطة هو متاح، وسيتم إخراج مباشرة بعد نفسه.

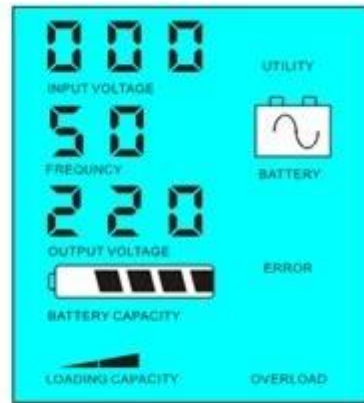
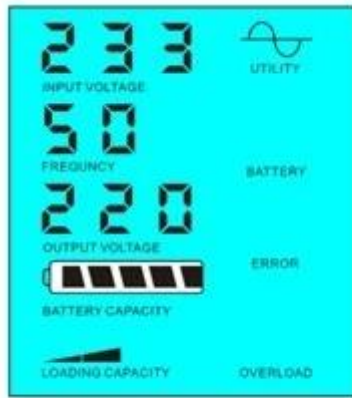
الخطوة 2: عندما يتم قطع التيار الكهربائي من فائدةفجأة، فإن العاكس تحويل التيار المستمر إلى تيار متردد تلقائياً لضمان عدم IMS.انقطاع التيار الكهربائي داخل 5

الخطوة 3: عندما يصبح فائدة السلطمتوفرة مرة أخرى، فإنه سيتم نقل تلقائياً إلى أداة لتوفير الطاقةالأحمال وشحن البطاريات في نفس الوقت.

انظر سير العمل على النحو التالي:



□□□ LCD □□□□□ □□□□□ □□□□□:



Utility supply power and charge battery Without utility and battery supply power

2.2 :03 LCD . UPS LCD .

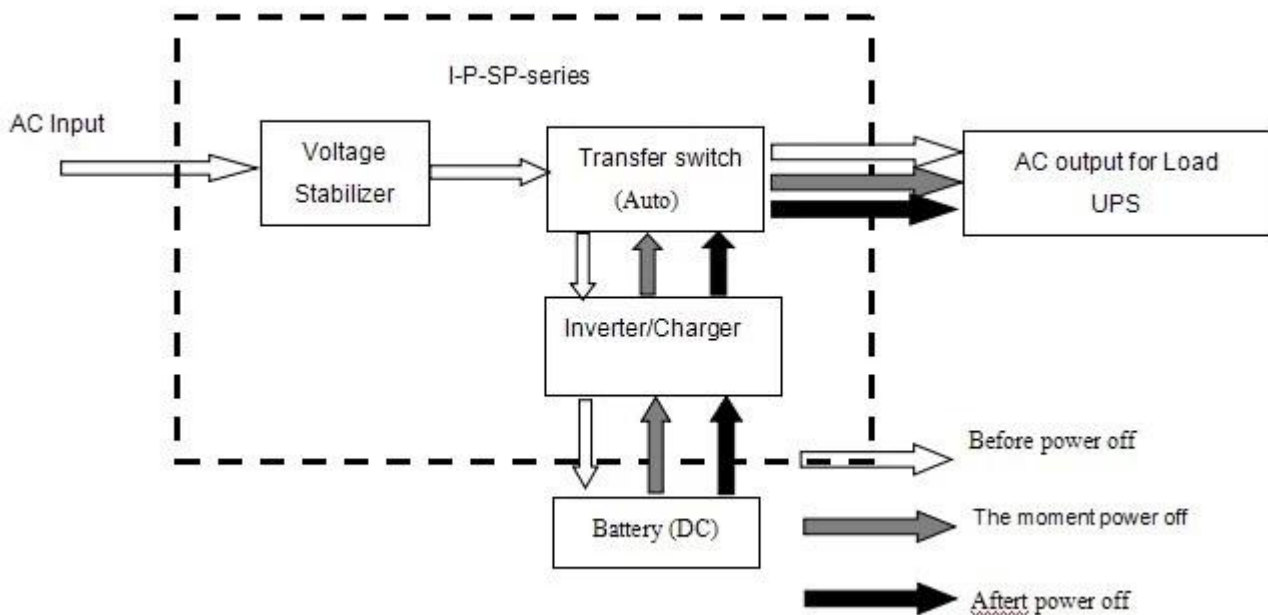
:

1 :

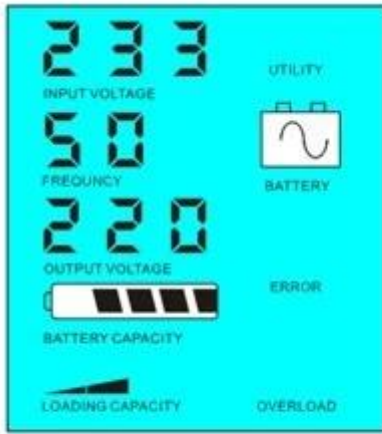
2 :

3 :

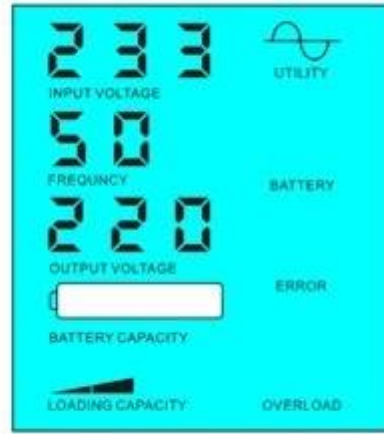
.



:ورفع الصوت عاليا LCD عرض



Battery has power



Battery dead, utility supply power

المعلمة

المعلمة	نموذج	15KVA
تصنيف سعة الإخراج		10000W
ذروة السلطة		20000W
بطارية الجهد (DC)		96V/192V (اختياري)
حجم (مم) W × D × H		420 * 260 * 605
حجم التعبئة (مم) W × D × H		440 * 280 * 625
(الوزن الصافي (كجم))		85
(الوزن الإجمالي (كجم))		95
عام المعلمة		
طريقة العمل	1	الأداة الأولى، وبطارية الاستعداد
(إعداد)	2	وضع النوم، لا فائدة، وتحميل السلطة أعلى من 5% من قوة التصويت عليها، وتبدأ في العمل تلقائياً
	3	البطارية الأولى، والمرافق الاستعداد
الإدخال AC	الجهد	220V ± 35% 110 أو V +35% (اختياري)
	تردد	50HZ ± 3% 60 أو Hz ± 3% (اختياري)
الإخراج AC	الجهد	220V ± 3% 230 أو V ± 3 240 أو V ± 3% 100 أو V ± 3% (اختياري) أو V ± 3% 110
	تردد	50HZ ± 0.5 60 أو Hz ± 0.5 (اختياري)
شحن البطارية	المسؤول AC الحالي	0 ~ 15A
	تهمة الوقت	تعتمد على قدرة البطارية وكمية
	حماية البطارية	الكشف التلقائي، شحن وتفريغ الحماية والإدارة الذكي
عرض	طريقة العرض	LCD
	عرض معلومات	مساهمة الجهد، إنتاج التيار الكهربائي، خرج تردد، بطارية القدرات، حالة حمل، الحالة معلومات
خرج الموجة نوع		محض الناتج موجة جيبيية، الموجي معدل تشويه ≥ 3
القدرة الزائد		S دقيقة، $< 130\%$ 10 $> 120\%$
استهلاك الطاقة	وضع النوم	1 ~ 6W
	الوضع العادي	1 ~ 3A
كفاءة التحويل		80% ~ 90%
نقل التوقيت		(إلى تيار متردد DC / DC إلى AC) $< 5MS$
حماية		الانتاج الزائد، ماس كهربائي، ومدخلات ذات الجهد العالي، ومدخلات ذات الجهد المنخفض، وارتفاع درجة الحرارة

بيئة	درجة الحرارة	-10 °C ~ 50 °C
	رطوبة	10% ~ 90%
	ارتفاع	≤ 4000M

مقدمة

يتمثل الهدف من هذا المشروع "تطوير" المنتجات الإلكترونية

التي يمكن استخدامها في مختلف المجالات. هذا المشروع هو جزء من

برنامجنا التعليمي الذي يهدف إلى إعداد خريجين قادرين على العمل في

النتائج

يتمثل في تطوير المنتجات الإلكترونية التي يمكن استخدامها في مختلف

المجالات. هذا المشروع هو جزء من برنامجنا التعليمي الذي يهدف إلى