

96V 192V 216V 240V 384V MPPT Solar Controller



New Arrival

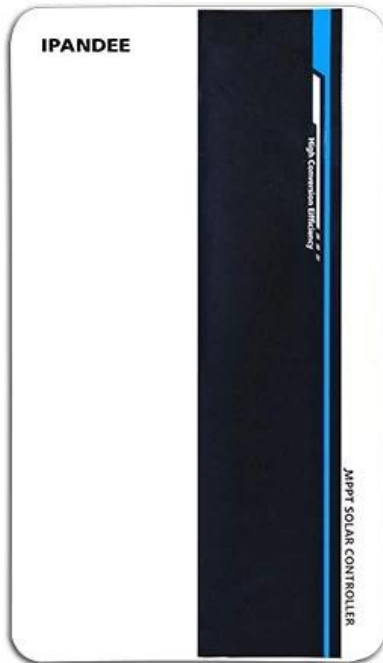
GALAXY

MPPT Solar Controller

96V 192V 216V 240V 384V



عالية الكفاءة □ لها العديد من المزايا مثل رن MPPT مع وحدة تحكم (MPPT) هي وظيفة تتبع نقاط الطاقة القصوى Galaxy Series (اختياري) ومنفذ الاتصالات الشاشة. التصميم المعياري ، حجم) RS232 أو RS485 ، يمكن ضبط جهد الشاحن ، PV عريض من إدخال صغير ، وزن خفيف ، كفاءة تحويل عالية. إنه المنتج الأكثر راقية في السوق الشمسية.



موديل المنتج

التصنيف الحالي	الأعلى. الجهد الإدخال الكهروضوئي	نظام البطارية	نموذج
----------------	----------------------------------	---------------	-------

Galaxy-B96-XXA	96V □8*12V)	فولت 430	70A 80 ؛A
Galaxy-B192-XXA	192V □16*12V□		
Galaxy-B216 □220□ -xxa	216V □18*12V□	فولت 430	50a 60 ؛a
Galaxy-B240-XXA	240V □20*12V□		
Galaxy-B384-XXA	384V □32*12V□	فولت 850	70A 80 ؛A

ميزة

- بنسبة 99.5% وكفاءة المحول تصل إلى 98% .MPPT فعالة ، وكفاءة MPPT 1. يحتوي على خوارزمية
- وضع التهوية: ثلاث مراحل (تيار ثابت ، الجهد ثابت ، الشحن العائم) ، فإنه يطيل عمر البطاريات.
- التحكم في الوقت.PV+ ، التحكم في الجهد الكهروضوئي ، التحكم في الوقت المزدوج ، ON/OFF: 3. أنواع اختيار وضع التحميل من قبل FCAN يتم تحديد إعدادات المعلمة (SEAL \ GEL \ VIRCED) 4. نوع من أنواع البطارية الحشدية التي تستخدم بشكل شائع المستخدم ، ويمكن للمستخدم أيضًا تخصيص المعلمات لشحن البطارية الأخرى.
- إنه لديه وظيفة شحن حالية.عندما تكون قوة الكهروضوئية كبيرة جدًا ، فإن وحدة التحكم تلقائيًا تحافظ على قوة الشحن ، ولن يتجاوز تيار الشحن القيمة المقدرة.
- 6.Support Multi - Machine Parallel. لتحقيق ترقية طاقة النظام.
7. LCD عرض وحدة التعريف العالي وظيفة عرض التحقق من بيانات تشغيل الجهاز وحالة العمل ، يمكن أيضًا دعم تعديل معلمة عرض وحدة LCD 7. التعريف العالي وظيفة عرض التحكم.
- الاتصالات ، يمكننا تقديم بروتوكول اتصال لإدارة المستخدم المتكاملة للمستخدم والتطوير الثانوي. 8.rs485
- 9.Support PC Software Morning و WiFi Module مراقبة السحابة App. لتحقيق مراقبة السحابة Morning و WiFi Module
- المعتمدة ، يمكننا مساعدة العملاء على إصدار شهادات مختلفة. FCC شهادات ، ROHS ، CE 10.
- 11.3 سنوات ضمان ، و 3 ~ 10 سنوات يمكن تقديم خدمة الضمان الممتدة.

برامج الكمبيوتر ومراقبة البرامج والعرض وتعيين المعلمة

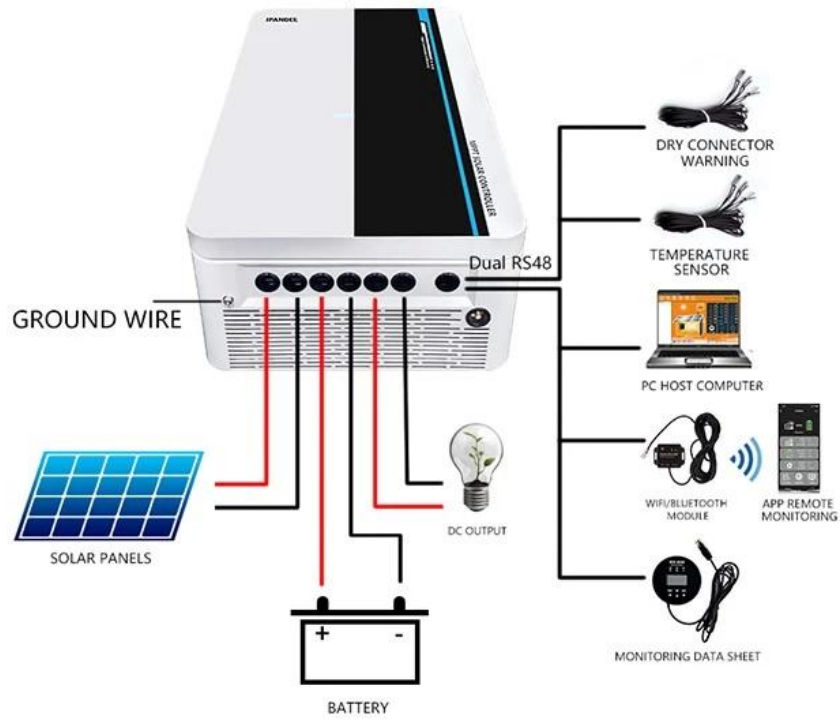
برنامج الكمبيوتر

عرض الشحن والتفريغ ، الجهد الكهروضوئي ، جهد الشحن ، تيار الشحن وما إلى ذلك ، ويمكن تعيين المعلمة ذات الصلة.

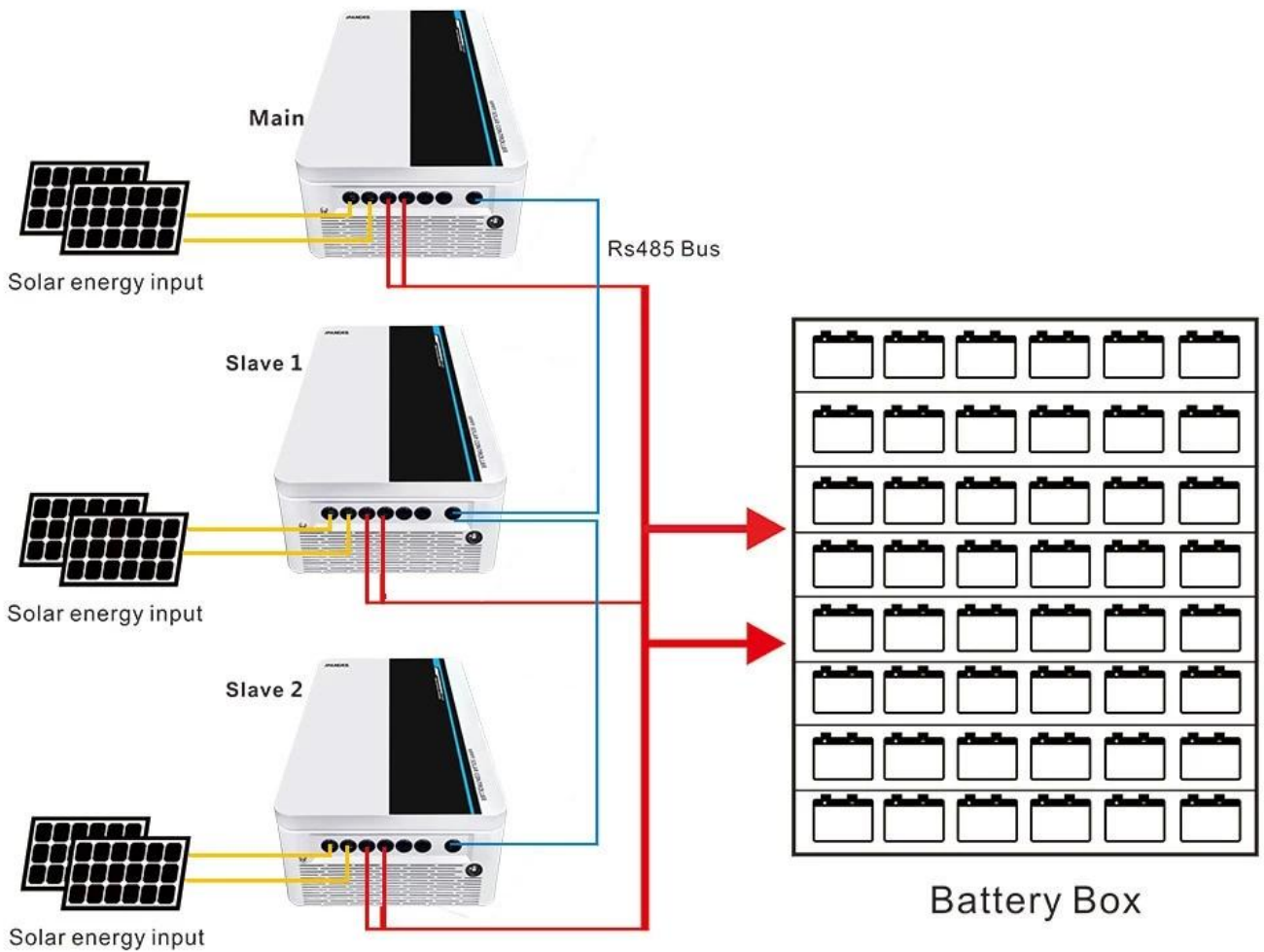
معامل

مجرة	مسلسل	B96			B192 \ B216 □220□ \ B240				
		نموذج السلطة	70A	80A	100A	50a	60A	70A	80A
فئة المنتج	خصائص وحدة التحكم	MPPT (أقصى تتبع نقاط الطاقة)							
	كفاءة MPPT	≥98 %	≥98 %	≥98 %	≥98 %	≥98 %	≥98 %	≥98 %	≥98 %
	جهد النظام	DC96V			DC192V \ DC216V (DC220V) \ DC240V				
	نطاق من الثقة	DC72V ~ DC128V			DC144V ~ DC256V \ DC162V ~ DC288V \ DC180V ~ DC320V				
طريقة تفكيك الحرارة	تبريد مروحة ذكية								
خصائص الإدخال	فتح الدائرة VMAX-PV	DC430V			DC430V	DC430V	DC660V	DC660V	DC660V
	بدء رسوم VSTART-PV	VBAT+20V	VBAT+20V	VBAT+20V	VBAT+20V	VBAT+20V	VBAT+20V	VBAT+20V	VBAT+20V
	حماية منخفضة VLOW-PV	VBAT+10V	VBAT+10V	VBAT+10V	VBAT+10V	VBAT+10V	VBAT+10V	VBAT+10V	VBAT+10V
	فوق الحماية Vover-PV	DC430V	DC430V	DC430V	DC430V	DC430V	DC660V	DC660V	DC660V
	تم تصنيف الطاقة الكهروضوئية	7280W	8320W	10400	10400W \ 11700W \ 13000W	12480W \ 14040W \ 15600W	14560W \ 16380W \ 18200W	16640W \ 18720W \ 20800W	20800W \ 23400W \ 26000W
خصائص الشحن	أنواع البطارية التي يمكن اختيارها	حمض الرصاص المختومة ، بطارية هلام ، غمرتها الفيضانات (يمكن أيضًا تحديد أنواع أخرى من البطاريات)- بطارية هلام افتراضية							
	تهمة تصنيف التيار	70A	80A	100A	50a	60A	70A	80A	100A
	طريقة الشحن	مراحل: تيار ثابت (شحن سريع)-رسوم عائمة الجهد الثابت 3							
خصائص تحميل	تحميل الجهد	نفس جهد البطارية			نفس جهد البطارية		□	□	□
	تحميل التيار	70A	80A	100A	50a	60A	□	□	□
	وضع التحكم وضع التحكم	وضع التحكم في الجهد الكهروضوئي ، وضع التحكم ، OFF \ في وضع PV + في الوقت المزدوج ، وضع التحكم في الوقت					□	□	□
العرض والاتصال	وضع العرض	عرض الإضاءة الخلفية / LCD128*64 DOTS							
	وضع الاتصال	لتحقيق مراقبة السحابة التطبيق WIFI دعم مراقبة برامج الكمبيوتر/دعم وحدة/8-Pin RJ45 Port/RS485							
معلومات أخرى	حماية الوظيفة	المدخلات والمخرجات على \ تحت حماية الجهد ، والوقاية من التوصيل الحماية العكسية وما إلى ذلك.							
	درجة حرارة التشغيل	-20 °C ~ +50 °C							
	درجة حرارة التخزين	-40 °C ~ +75 °C							
	حماية IP (الدخول)	IP21							
	الوزن الصافي / (كجم)	كجم 14.7			كجم 14.7		كجم 18.8		
	الوزن الإجمالي ((كجم))	كجم 16.6			كجم 16.6		كجم 20.6		
	حجم المنتج □مم	371*500*187			371*500*187		391*500*227		
حجم التعبئة ((مم))	590*420*270			590*420*270		590*440*320			

□□□□□ □□□□□ □□□□



□□□□ □□□□ □□□□



□□□□□ □□□□□ □□ □□□□□ □□□ □□□□□ □□ □□□□□ □□□□□□□□ □□□□□□□ □□ □□□□□ :□□□□□□.