

KWالصين العاكس التردد المنخفض موجة جيبية نقية لخارج الشبكة نظام 4 صور مفصلة



DC-



DC INPUT		
12V	24V	48V
	✓	

DC+



Remote Port



AC OUTPUT



MAX 5A

AC INPUT | AC OUTPUT



L N E | L N E

Inverter
Output Protect



Charger
Input Protect





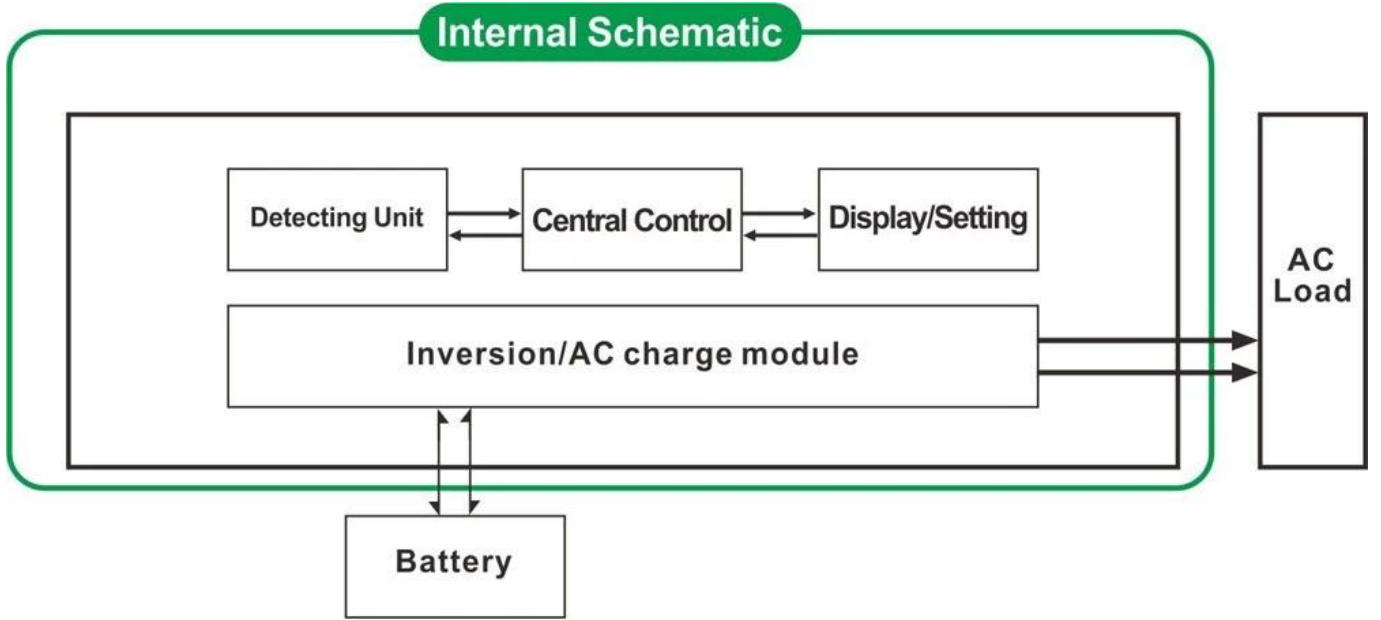
الميزات الرئيسية

1. السلطة عرام من العاكس تصل 3 مرات
2. أو 60 هرتز قابل للتعديل من قبل المستخدمين 2HZ. الناتج التردد: 50
3. أوضاع العمل DC / أول AC
4. انخفاض w السلطة تحت وضع السكون، 6-1 consumption
5. CF، السيرة الذاتية، CC، ثلاث المسؤول المرحلة البطارية.

للحصول على المواصفات، الرجاء [تحميل هنا](#)

وظيفة

1. DC / AC تحويل وظيفة



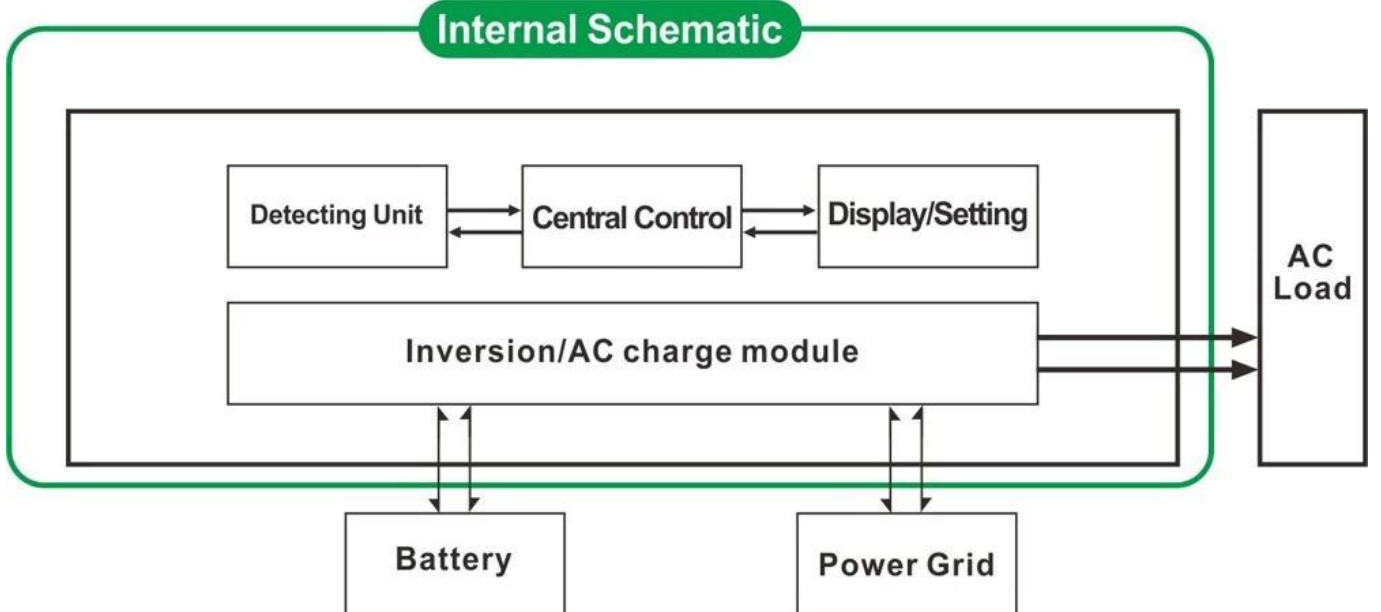
2. عالية الطاقة طيفة شحن ذكي

(1) فإنه يمكن شحن 8 أنواع من البطاريات (التفاصيل يرجى مراجعة المعلمة)
 (2) قوة عالية الشحن (التفاصيل يرجى مراجعة المعلمة)
 (CV) ثابت مرحلة الجهد شحن، (CC) ثلاث مراحل وضع الشحن: ثابت مرحلة الشحن الحالية،
 (CF) تعويم شحن مرحلة



3. وظيفة UPS

الأول) واسطة فائدة وضع الاستعداد. (DC) أولاً) وضع الاستعداد للبطارية أو بطارية أولاً (AC) يمكن تعيينها والمنفعة أولاً



(AC" على لوحة يتحول إلى) UPS 3.1. فائدة أولاً، البطارية وضع الاستعداد
 (DC" على لوحة يتحول إلى) UPS البطارية الأولى، فائدة وضع الاستعداد. 3.2.

مميزات

1. نقي الناتج موجة جيبيّة
2. إدارة وحدة المعالجة المركزية، ومراقبة ذكية، تصميم وحدات

3. يمكن أن تظهر المعلمات وحالة العمل العاكس. LED وشاشة LCD.
- أول أول). و DC أو AC) 4. يمكن للمستخدمين تعيين في وضع السكون أو الوضع العادي العمل وتحديد أولوية الإخراج ويمكن اختيار. (Hz أو 60Hz الناتج تردد (50 تحت وضع السكون). هذا هو أفضل 6W ~ 5W. ارتفاع كفاءة تحويل (87%-98%)، وانخفاض استهلاك الطاقة (1 اختيار محولات لنظام الطاقة الشمسية
6. العاكس يمكن اتهام 8 أنواع من البطاريات مثل مختومة بطارية الرصاص الحمضية، مفتوحة بطارية الرصاص الحمضية، هلام البطارية. يرجى ملاحظة: البطارية الليثيوم يمكن شحنها أيضا، تحتاج المعلمات ذات الصلة التي سيتم تحديدها في المصنع.
7. عالية الطاقة الشحن والشحن وظيفة يمكن أن تكون مغلقة
8. هذه السلسلة من محولات قوية لها القدرة على حمل حمولة وقدرة الزائد. قوة الذروة هو 3 مرات من تدفع الهواء KW يمكن للنموذج 2 HP، تدفع مكيف الهواء 1 KW إنتاج الطاقة في التصنيف. على سبيل المثال، يمكن للنموذج 1 2HP
- 3 HP. يمكن أن تدفع مكيف 3 KW مكيف، 3
9. تبنى أحدث الأميريكي تصميم الدوائر التردد المنخفض، العلامة التجارية الجديدة المواد الكهربائية المستوردة، نقيه. 9. نحاس المحولات، ونظام مستقر جدا الخدمة الطويلة في الحياة (أكثر من 5 سنوات في ظل الاستخدام العادي)
10. الكمال حماية (المدخلات المنخفضة الجهد الحماية، حماية مدخلات عالية الجهد، وعلى حماية درجة الحرارة، دائرة قصر الحماية، حماية الزائد)
11. بنفايات الموافقات شهادة، EMC، LVD،
- 12.-2 سنة الضمان مدى الحياة والمساعدة التقنية.

مواصفات

□□

الشهادات

[ISO2008](#)

[ISO2004](#)

[CE-EMC](#)

[CE-LVD](#)

[FCC](#)

[بنفايات](#)

خدمة والاتصال

1. وتصنيع التصميم الشخصي أوامر وتقديم. OEM.
2. حل السلطة استشارة المتاحة على أساس مجموعة فنية
3. 24 شهرا الضمان. الوقت مدى الحياة تمديد الخدمات التقنية.
4. سوف تسترشد أي من الأسئلة الخاصة بك عن طريق فريق تقني محترف.
5. وتقديم دراسة فنية مجانية والمناقشة على المنتجات كل عام.

.تحكم المسؤول I-P-Smart2 MPPT: واحد من منتجاتنا الرئيسية الأخرى