

تطبيق

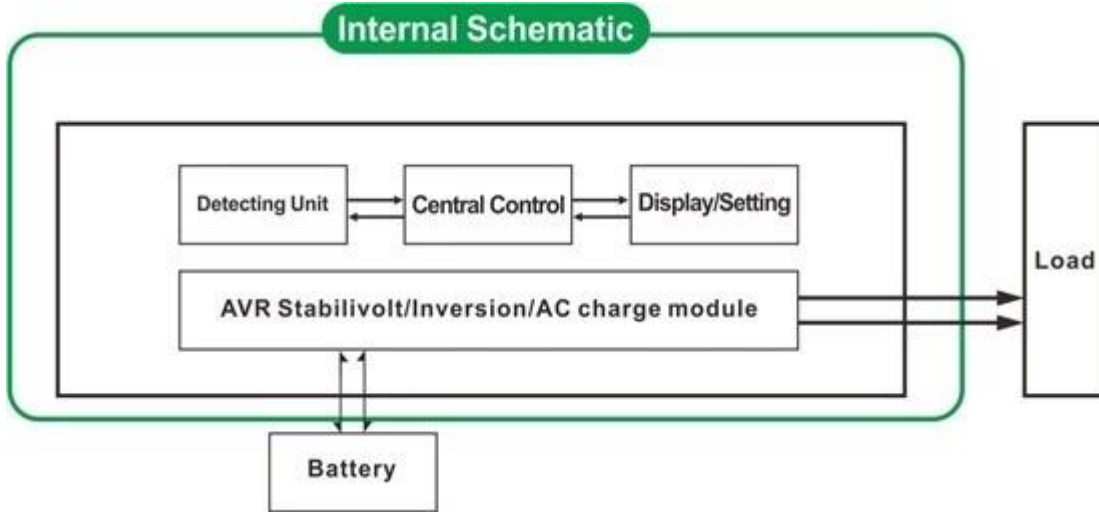
1. احتياطية نظام للأغراض الصناعية، تجاري، منزلي، الخ UPS.
2. قوة متحركة والطاقة الاحتياطية للمناطق التي هي عدم وجود فائدة.
3. خارج الشبكة الشمسية و الرياح نظام الطاقة
- 3.1 بسيطة خارج الشبكة الشمسية و الرياح نظام الطاقة
- 3.2 الأولى خارج الشبكة الشمسية و الرياح نظام الطاقة AC
- 3.3 الأول خارج الشبكة الشمسية و الرياح نظام الطاقة DC

ملامح

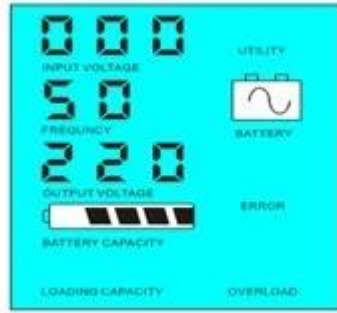
1. محض الناتج موجة جيبيية، السلطة الكاملة
2. إدارة وحدة المعالجة المركزية والتحكم، تصميم وحدات
3. بتقنية الكريستال السائل، يمكن عرض مرئي مختلف المعالم
4. تصميم متعددة الوظائف، يمكن أن يحدد مجموعة متنوعة من طريقة العمل
5. اتصال بطارية الخارجية، مريحة لتوسيع استخدام الوقت والوقت احتياطية السلطة؛ يمكن للمستخدم ربط العديد من البطاريات حسب الحاجة
6. مع حمولة فائقة القدرة وتحمل الحمولة عالية، هذه السلسلة من يمكن العاكسون تدفع ليس فقط تحميل المقاومة؛ ولكن أيضا أنواع مختلفة من الأحمال استقرائي، مثل السيارات، مكيف الهواء، المثقاب الكهربائي، مصباح الفلورسنت، مصباح الغاز، وما إلى ذلك يمكن أن تدفع ما يقرب من أي من أنواع الحمل
7. تصميم الدوائر منخفضة التردد، استقرار نظام جيد، انخفاض معدل الفشل والخدمة الطويلة في الحياة (تحت التشغيل السليم، قد يكون ما دام 5 سنوات)
- 8 الكمال حماية: حماية الجهد المنخفض، أكثر من حماية الجهد، الحماية من الحرارة الزائدة، دائرة قصر الحماية، الزائدة الحماية؛ تنبيه التنبيه
9. لهد / بنفايات الموافقات. / EMC / CE.
10. ضمان سنتين، الدعم الفني مدى الحياة

وظيفة

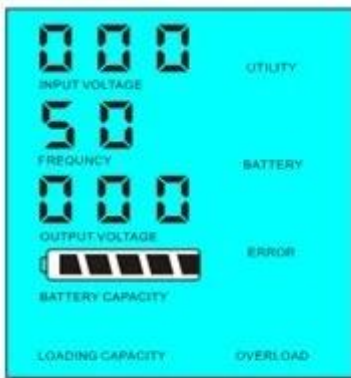
1. وظيفة انعكاس الوحيد تحت وضع انعكاس (متصلا فقط إلى البطارية)، يمكن تعيين إلى وضع التشغيل العادي ووضع السكون



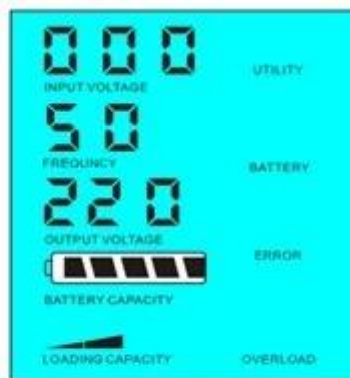
متصلة العاكس أو لا: 1.1 وضع العمل العادي،. AC كما لا يهم ما إذا كان هناك كميات LCD 01 في شاشة FREQUENCY تم تعيين ورفع LCD سوف محطة الانتاج العاكس لديهم دائما الجهد على استعداد لتوريد الطاقة إلى الأحمال. تحت هذا الوضع، سوف يتم عرض الصوت عاليا:



كما إذا كانت السلطنة من الأحمال التي ترتبط إلى العاكس هو أقل من 5% من قوة LCD 02 في شاشة FREQUENCY تم تعيين التصويت عليها العاكس: وضع 1.2 النوم،. لن يكون هناك أي الإخراج من العاكس. وهذا هو القول، فقط رقاقة من العاكس وتعمل في؛ إذا كانت السلطنة من الأحمال التي ترتبط إلى العاكس أعلى من 5% من W مثل هذه الظروف واستهلاك الطاقة ليست سوى 1-6 كما هو مبين أدناه. S.درجات السلطنة العاكس، ثم العاكس سوف تبدأ تلقائيا وظيفة انعكاس وتوريد الطاقة إلى الأحمال داخل 5

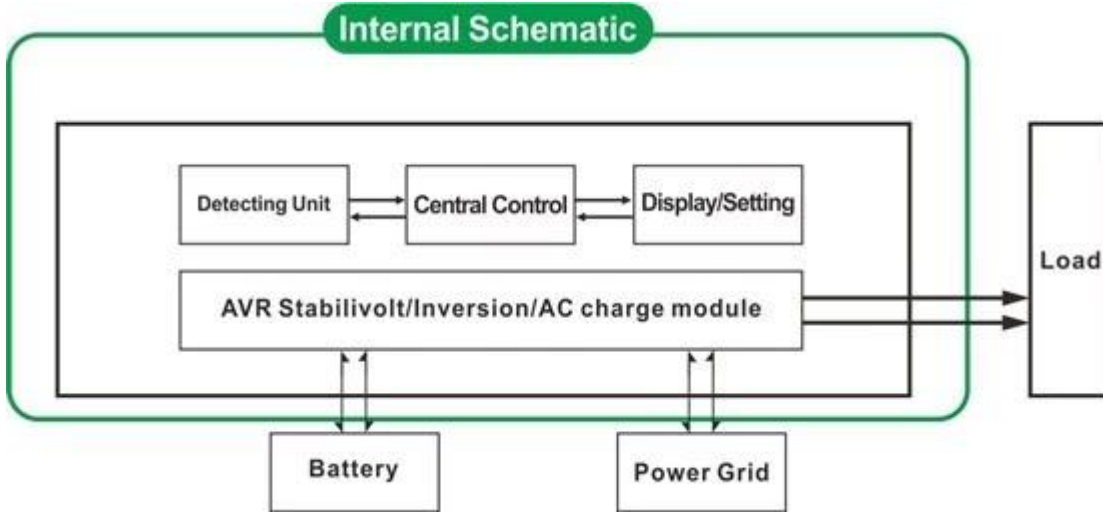


Load's power < 5% of inverter's rated power



Load's power > 5% of inverter's rated power

يو بي إس وظيفة تحت وضع أداة (متصلة البطارية وفائدة. يمكن ضبطه كما الأداة الأولى، وضع البطارية الاحتياطية والبطارية 2. (الأولى، فائدة وضع الاستعداد



كما عندما تكون متصلا كلا فائدة والبطارية إلى العاكس: البطارية LCD 01 المساعدة الأولى، تم تعيين التردد في شاشة 2.1 الوضع،. سوف فائدة توفير الطاقة للأحمال قبل البطارية. عندما يتم قطع قبالة فائدة، وسوف تستمر البطارية تلقائيا UPS الاحتياطية لتوفير الطاقة بعد انقلاب.

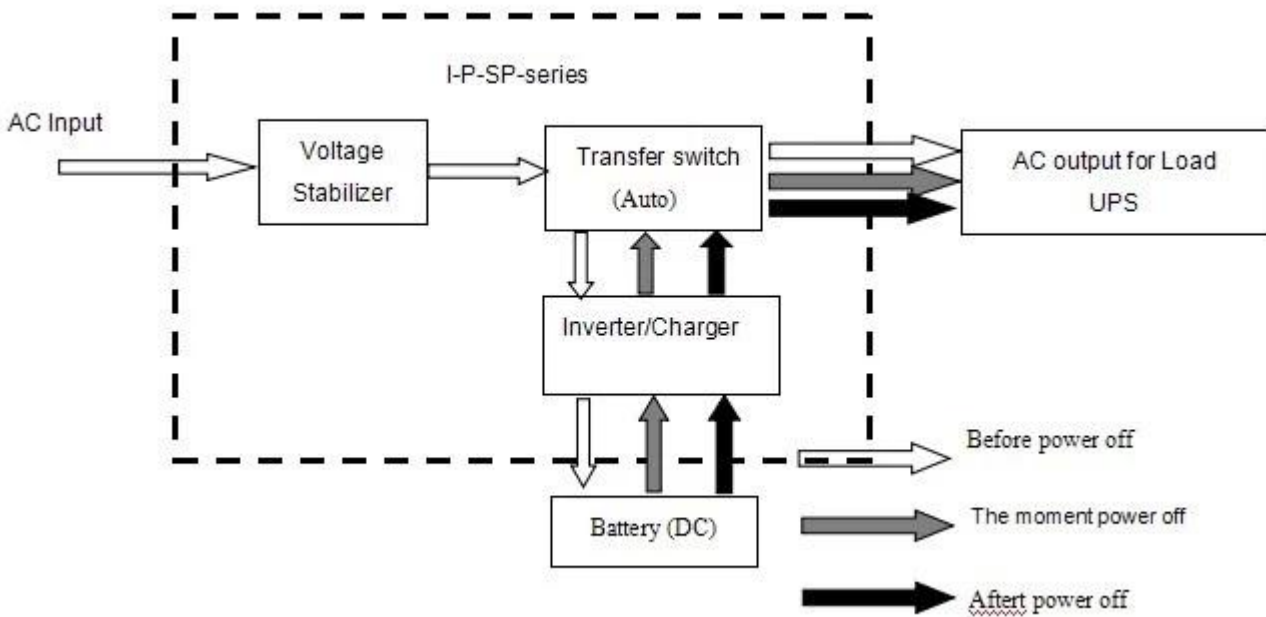
الخطوات هي كما يلي:

وشحن البطاريات في نفس الوقت. voltagebeing الخطوة 1: عندما فائدة السلطة هو متاح، فإنه سيتم إخراج مباشرة بعد استقرار

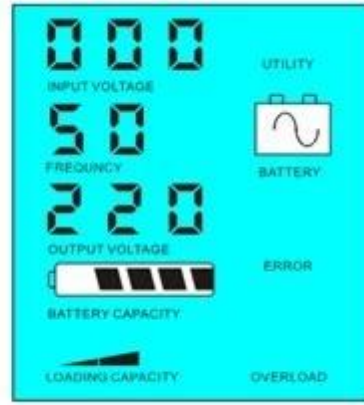
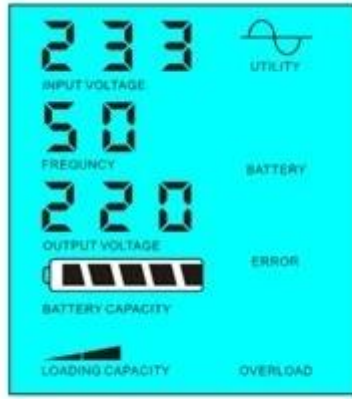
الخطوة 2: عندما يتم قطع التيار الكهربائي انقطع فجأة فائدة، العاكس سيتم تحويل التيار المستمر إلى تيار متردد تلقائيا لضمان عدم IMS. انقطاع التيار الكهربائي داخل 5

الخطوة 3: عندما يصبح قوة الأداة متوفرة مرة أخرى، فإنه سيتم نقل تلقائيا إلى فائدة إمداد الطاقة إلى الأحمال وشحن البطاريات في نفس الوقت.

انظر سير العمل على النحو التالي.



:ورفع الصوت عاليا LCD عرض



Utility supply power and charge battery Without utility and battery supply power

فائدة وضع الاستعداد. عندما تكون متصلا كلا فائدة والبطارية إلى UPS كما LCD البطارية الأولى، تم تعيين التردد في شاشة 2.2 العاكس، وبطارية توفير الطاقة للأحمال قبل الأداة. عندما سعة البطارية لا يكفي، ستواصل الأداة المساعدة لتوفير الطاقة تلقائيا.

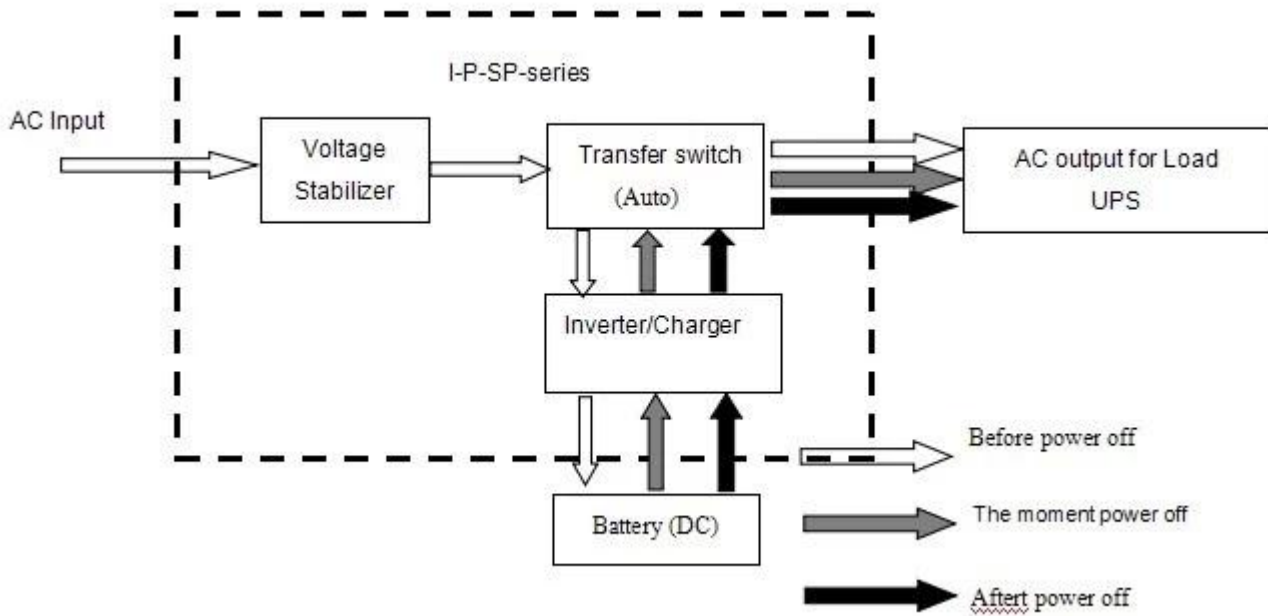
الخطوات هي كما يلي:

الخطوة 1: إذا كانت البطارية لديه ما يكفي من القوة، فإنه سيتم توفير الطاقة للأحمال مباشرة

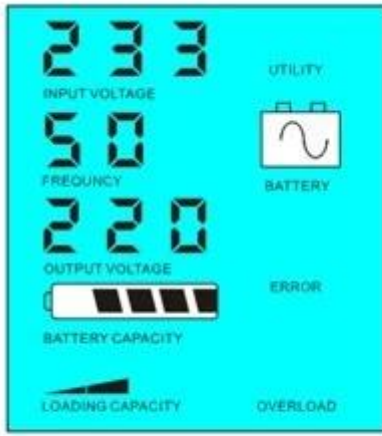
الخطوة 2: عندما لا يكون البطارية ما يكفي من القوة، فإنه سيتم نقل تلقائيا إلى فائدة توريد الطاقة إلى الأحمال

الخطوة 3: بعد أن يتم شحن البطارية بالكامل (مثلا عن طريق الطاقة الشمسية أو طاقة الرياح وحدة تحكم المسؤول)، فإنه سيتم ثم نقل تلقائيا إلى بطارية توفير الطاقة إلى الأحمال.

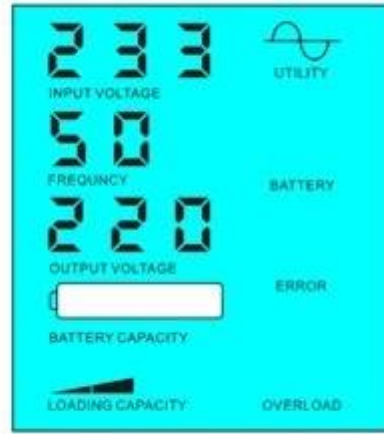
انظر سير العمل على النحو التالي.



:ورفع الصوت عاليا LCD عرض



Battery has power



Battery dead, utility supply power

المعلمة

المعلمة		نموذج	1000VA
تصنيف الإخراج قدرة			700W
ذروة السلطة			1500W
بطارية الجهد (DC)			24V
حجم (مم) W × D × H			335 * 165 * 375
الحجم (مم) W × D × H			355 * 185 * 395
الوزن الصافي (كجم)			12
الوزن الإجمالي (كجم)			13
عام المعلمة			
طريقة العمل (إعدادات)	1	فائدة أولاً، الاستعداد للبطارية	
	2	وضع النوم، لا فائدة، وارتفاع قوة الحمل في من 5٪ من قوة التصويت عليها، بدء العمل تلقائياً	
	3	البطارية الأولى، والمرافق الاستعداد	
الإدخال AC	الجهد	220V ± 35% 110 أو V +35% (اختياري)	
	تردد	50HZ ± 3% 60 أو Hz ± 3% (اختياري)	
الإخراج AC	الجهد	220V ± 3% 230 أو V ± 3 240 أو V ± 3% 100 أو V ± 3% (اختياري) أو V ± 3% 110	
	تردد	50HZ ± 0.5 60 أو Hz ± 0.5 (اختياري)	
شحن البطارية	المسؤول حالي AC	0 ~ 15A	
	تهمة الوقت	تعتمد على قدرة البطارية وكمية	
	بطارية حماية	الكشف التلقائي، شحن والتفريغ حماية، إدارة الذكية	
عرض	طريقة العرض	LCD	
	عرض معلومات	مساهمة الجهد، خرج الجهد والتردد الناتج، قدرة البطارية، وحالة الحمل، ومعلومات الحالة	
خرج الموجة نوع		محض الناتج موجة جيبيه، الموجي معدل تشويه ≥ 3	
الزائد القدرة		S دقيقة، $< 130\%$ 10 $> 120\%$	
قوة استهلاك	وضع النوم	1 ~ 6W	
	الوضع العادي	1 ~ 3A	
تحويل كفاءة		80% ~ 90%	
نقل التوقيت		(إلى تيار متردد DC / DC إلى AC) $< 5MS$	
حماية		الانتاج الزائد، ماس كهربائي، ومدخلات ذات الجهد العالي، ومدخلات ذات الجهد المنخفض، وارتفاع درجة الحرارة	

بيئة	درجة الحرارة	-10 °C ~ 50 °C
	رطوبة	10% ~ 90%
	ارتفاع	≤ 4000M

كلام

يمكن تعيين المعلمة "اختياري" وفقا لمتطلبات العملاء

ما سبق هو المعلمة لدينا معيار. تخضع للتغيير دون إشعار مسبق.

لدينا العاكس المهنية الخاصة وتحكم فريق البحث والتطوير، ونحن نقدم الدعم الفني وخدمة صانعي القطع الأصلية.

آخرون

يرجى الرجوع إلى تصميم مخطط، والوثائق التقنية، وكتيبات المنتجات، الخ