

محض الشرط موجة السلطة العاكس مع شاحن 5000W



تطبيق

- 1) [خارج الشبكة نظام الطاقة الشمسية](#)
- 2) المساعدة ونظام توليد الطاقة الشمسية مكمل

الميزات

- 1) سهولة التركيب. لتكوين النظام الشمسي، يحتاج المستخدمون فقط إلى توصيله مع الألواح الشمسية والبطاريات
- 2) إدارة وحدة المعالجة المركزية، التحكم الذكي، تصميم وحدات
- 3) يمكن عرض مختلف المعايير (مثل إنتاج التيار الكهربائي، التردد، وطريقة العمل LCD، المصابيح بتقنية الكريستال السائل)
- 4) أو استقرار AC لا يحتاج المستخدم لشراء الطاقة الشمسية وحدة تحكم، شاحن AVR UPS تصميم متعدد الوظائف، وظيفة
- 5) اتصال بطارية خارجية، أنها مريحة للمستخدمين لتوسيع استخدام الوقت واحتياطية الوقت السلطة
- 6) مع سوبر القدرة على تحمل الحمل وارتفاع الحمولة، هذه السلسلة من محولات يمكن أن تدفع تحميل المقاومة فحسب، ولكن أيضا أنواع مختلفة من الأحمال الحثية مثل السيارات، وأجهزة تكييف الهواء، المثقاب الكهربائي، مصباح الفلورسنت، مصباح الغاز. ويمكن أن تدفع ما يقرب من أي نوع من أنواع الحمل
- 7) تصميم منخفضة التردد محض الدائرة موجة جيبي، ونوعية مستقرة، وسهلة الصيانة، وانخفاض معدل الفشل والخدمة الطويلة في الحياة (تحت التشغيل)

(السليم، فإنه يمكن أن تستمر 5 سنوات على الأقل)

8) حماية كاملة: انخفاض حماية التيار الكهربائي، وارتفاع حماية التيار الكهربائي، على حماية درجة الحرارة، وحماية ماس كهربائي، وحماية الزائد

9) لفد / الموافقات بنفايات / لجنة الاتصالات الفدرالية / CE / EMC

10) سنة الضمان والدعم الفني مدى الحياة 2

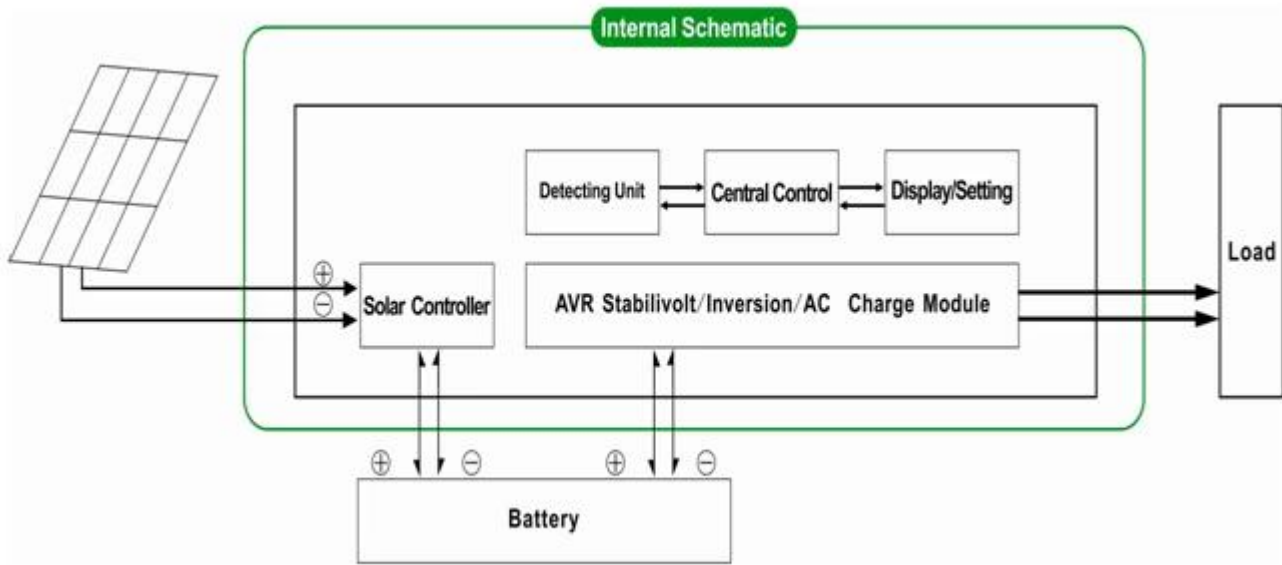


معامل

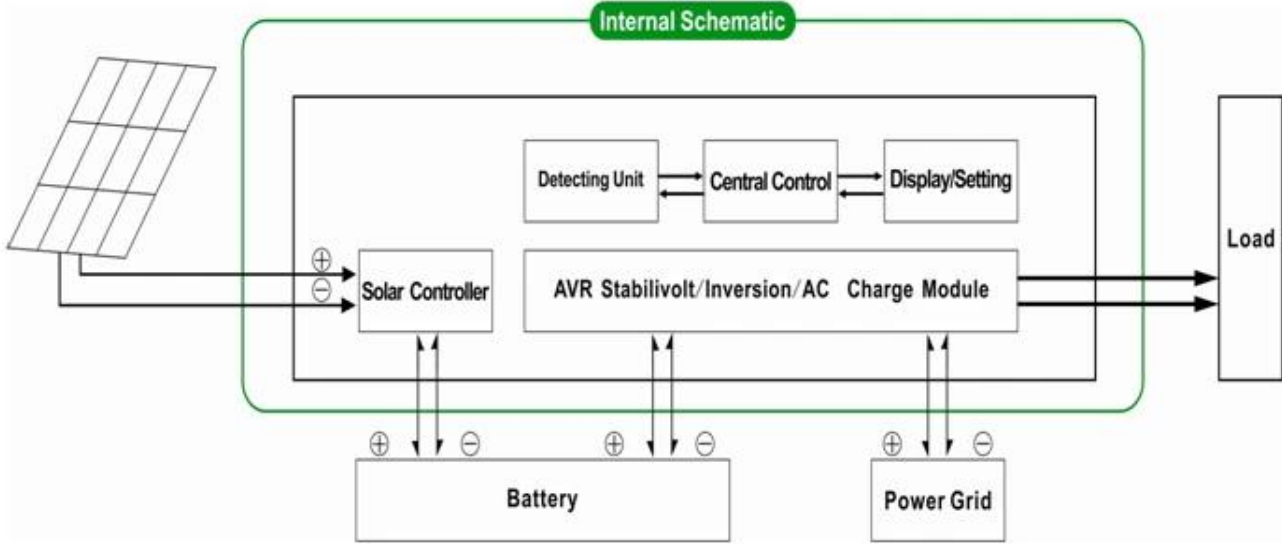
طريقة	7000VA	
تقييمه ساعة إخراج	5000W	
الطاقة الذروة	10000W	
بطارية الجهد (DC)	48V	
تحكم للطاقة الشمسية PWM	الجهد الكهربائي	48V
	تيار	60A
	ماكس الجهد الإدخال PV	100V
حجم (مم) W × D × H	420 * 260 * 605	
حجم (مم) W × D × H	440 * 280 * 625	
(الوزن الصافي (كجم))	50	
(الوزن الإجمالي (كجم))	60	
عام معلمة		

(طريقة العمل (إعداد	1	أولاً وضع البطارية الاحتياطية (AC فائدة أولاً
	2	وضع السكون، لا فائدة، تحميل السلطة هي أكثر من 5% من تصنيفاً إنتاج الطاقة، العاكس يبدأ العمل تلقائياً
	3	الأول) وضع الاستعداد فائدة (DC البطارية الأولى
الإدخال AC	الجهد الكهربى	220V ± 35% 110 أو V + 35% (اختياري)
خرج ميلان	تردد	50HZ ± 3% 60 أو Hz ± 3% (اختياري)
	الجهد الكهربى	220V ± 3% 230 أو V ± 3 or 240V ± 3% 100 أو V ± 3% 110 أو V ± 3% (اختياري)
تهمة فائدة	تردد	50HZ ± 0.5 60 أو Hz ± 0.5 (اختياري)
	المسؤول الحالي AC	0 ~ 15A
تهمة PV	وقت الشحن	تعتمد على قدرة البطارية وكمية
	حماية البطارية	الكشف التلقائي، شحن والتفريغ حماية، إدارة الذكية
عرض	وضع العرض	LCD + LED
	عرض معلومات	مساهمة الجهد، خرج الجهد والتردد الناتج، قدرة البطارية، حالة الحمل، معلومات الحالة
خرج الموجة نوع		THD ≤ 3% محض الناتج موجة جيبية، مجموع متناسق تشويه
القدرة الزائد		دقيقة، < 130% 1 120% >
استهلاك الطاقة	وضع السكون	1 ~ 6W
	الوضع العادي	1 ~ 3A
كفاءة التحويل		80% ~ 90%
وقت النقل		< 5MS (AC إلى DC / DC إلى AC)
حماية		الناتج الزائد، ماس كهربائى، والجهد العالي مساهمة، ومدخلات ذات الجهد المنخفض،
		الحرارة الزائدة
بيئة	درجة الحرارة	-10 °C ~ 50 °C
	رطوبة	10% ~ 90%
	ارتفاع	≤ 4000m

خارج الشبكة نظام الطاقة الشمسية



فائدة ونظام توليد الطاقة الشمسية مكملة



ما سبق هو لدينا معيار المعلمة. عرضة للتغيير دون إشعار مسبق

OEM ODM فريق ونحن نقدم الدعم الفني وخدمة D أمبير لدينا؛ R & لدينا المهنية الخاصة العاكس وحدة تحكم

آخر وحدة تحكم المسؤول الشمسية PWM شركتنا معيار يمكن تغييرها ل parameter.It ال [مراقب](#) المعلومات الواردة أعلاه هي

مخطط اتصال

I-P-SPC-Series System



I-P-SPC-Series Inverter+Solar Controller

