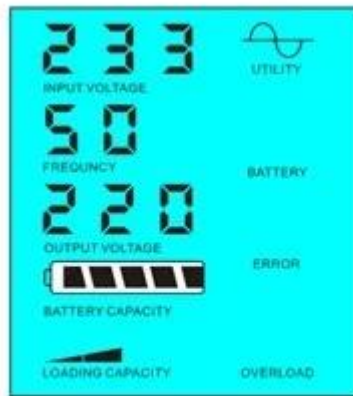
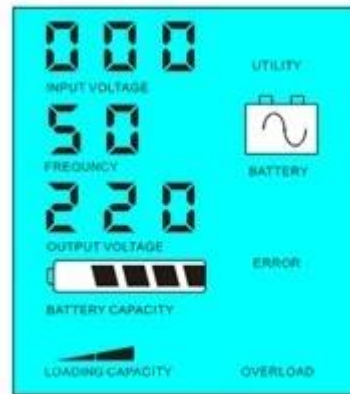


ورفع الصوت عاليا LCD عرض:



Utility supply power and charge battery



Without utility and battery supply power

إدخال النظام في ظل هذا الوضع:

(1) هناك 2 طرق لشحن البطارية، والمرافق والألواح الشمسية

(2) هذا النظام هو مناسبة لأنظمة الطاقة التي بنيت في المناطق التي تفتقر إلى أنظمة المرافق أو السلطة التي كثيرا ما تستخدم في المناطق مع / بدون فائدة

كما 03. ونسب؛ عندما يتم توصيل كلا فائدة LCD الوضع: تم ضبط التردد في شاشة UPS 2.2. البطارية الأولى، والمرافق الاحتياطية، والبطارية إلى العاكس

وبطارية لتوفير الطاقة إلى الأحمال قبل المرافق. عندما قدرة البطارية ليست كافية، وستستمر الأداة المساعدة لتوفير الطاقة تلقائيا.

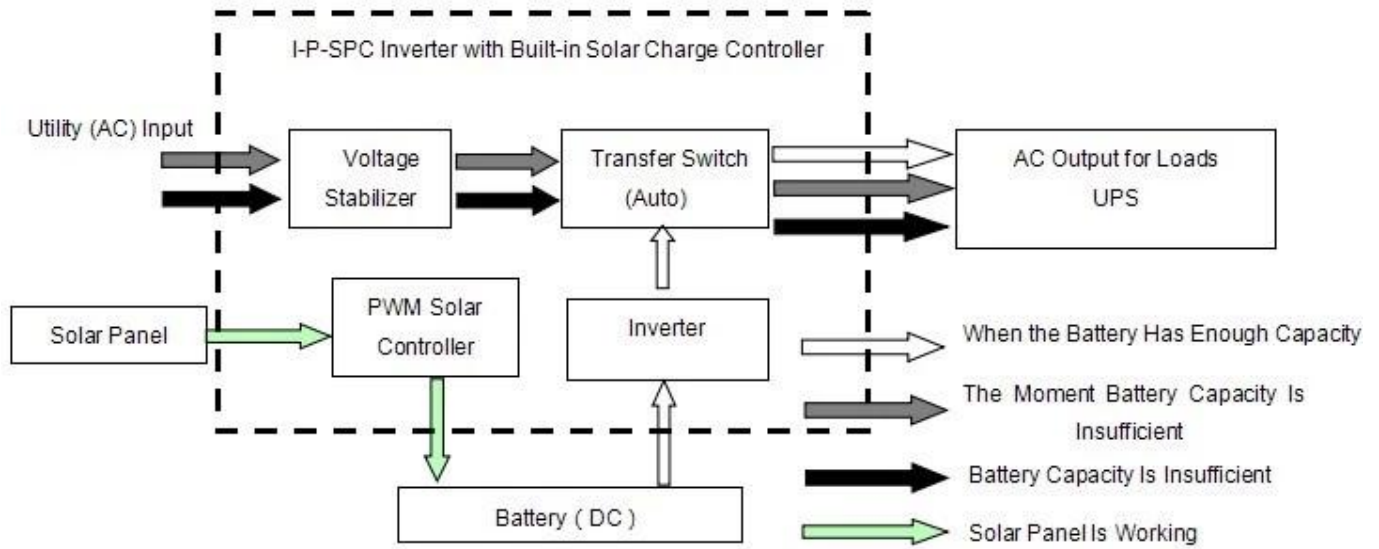
الخطوات هي كما يلي:

الخطوة 1: عندما بطارية لديه ما يكفي من القوة، فإنه سيتم تزويد الطاقة إلى الأحمال مباشرة

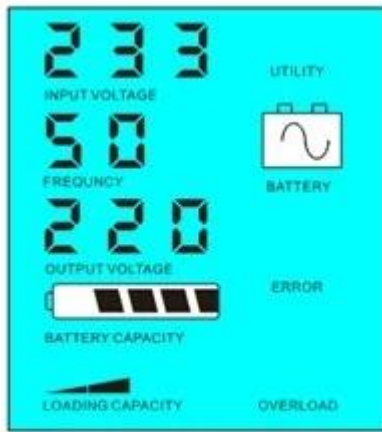
الخطوة 2: عندما لا يكون البطارية ما يكفي من القوة، فإنه سيتم تحويل تلقائيا إلى فائدة إمداد الطاقة إلى الأحمال

الخطوة 3: بعد أن يتم شحن البطارية بالكامل (على سبيل المثال قبل وحدة تحكم الشمسية أو تهمة الرياح)، فإنه سيتم ثم نقل تلقائيا إلى بطارية إمداد الطاقة إلى الأحمال.

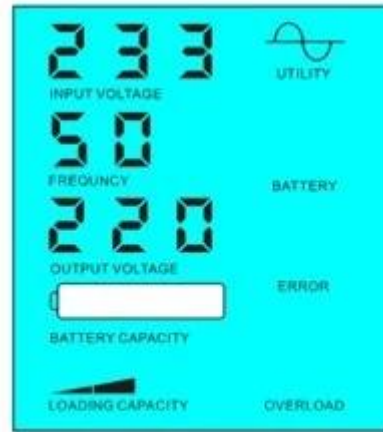
انظر سير العمل على النحو التالي.



LCD شاشة:



Battery has power and supply power



Battery dead, utility supply power

إدخال النظام في ظل هذا الوضع:

(1) هناك الطريقة الوحيدة لشحن البطارية: الألواح الشمسية

(2) E هذا النظام هو مناسبة للمناطق حيث الكهرباء مكلفة و

مثل الطاقة الشمسية والأسرة، utiliypower حيث الطاقة الشمسية يمكن أن تستخدم بشكل كامل لتوفير nvironmental المناطق أمبير، ونظام الرياح والطاقة الشمسية وإنارة أمبير، ونظام الرياح

المعلومات

وضع	7000VA	
تقييمه سعة الإخراج	5000W	
الذروة السلطة	10000W	
البطارية الجهد (DC)	48V	
وحدة تحكم PWM بالطاقة الشمسية	الجهد	48V
	التيار	60A
	ماكس المدخلات PV الجهد	100V
حجم (مم) W × D × H	420 * 260 * 605	
حجم (مم) W × D × H التعبئة	440 * 280 * 625	
نت الوزن (كغ)	50	
الإجمالي الوزن (كغ)	60	
عام المعلمة		

(العمل وضع (إعداد	1	فائدة أولا، الاستعداد للبطارية
	2	النوم وضع، لا فائدة، تحميل السلطة مرتفعا من 5% من قوة التصويت عليها، البدء في العمل تلقائيا
	3	البطارية أولا، فائدة وضع الاستعداد
مدخلات AC	الجهد	220V ± 35% 110 أو V + 35% (اختياري)
	تردد	50HZ ± 3% 60 أو Hz ± 3% (اختياري)
الانتاج AC	الجهد	220V ± 3% 230 أو V ± 3 or 240V ± 3% 100 أو V ± 3% (اختياري) 110V ± 3%
	تردد	50HZ ± 0.5 60 أو Hz ± 0.5 (اختياري)
فائدة تهمة	المسؤول الحالي AC	0 ~ 15A
	تهمة الوقت	تعتمد على قدرة البطارية وكمية
	البطارية الحماية	التلقائي كشف، شحن والتفريغ الحماية، إدارة ذكية
PV تهمة		يجب أن يكون أقل من تصنيف الحالية PV إجمالي تيار الإدخال
عرض	عرض وضع	LCD LED +
	عرض معلومات	مدخلات الجهد، خرج الجهد والتردد الناتج، قدرة البطارية، حالة حمل، معلومات الحالة
الانتاج موجة نوع		rate ≤ 3 نقيه الناتج موجة جيبيه، تشويه الموجي
الزائد القدرة		> 120% 1 10 % 130 < S دقيقة،
السلطة استهلاك	النوم وضع	1 ~ 6W
	عادي وضع	1 ~ 3A
تحويل الكفاءة		80% ~ 90%
نقل الوقت		< 5MS (AC إلى DC / DC إلى AC)
الحماية		الزائد الإخراج، ماس كهربائي، ومدخلات ذات الجهد العالي، ومدخلات ذات الجهد المنخفض، اسخن
البيئة	درجات الحرارة	-10 °C ~ 50 °C
	الرطوبة	10% ~ 90%
	ارتفاع	≤ 4000m

المعلومات المذكورة أعلاه مع "أو" يعني أن المعلمة تحتاج إلى القيام به ونسب؛ ضبط المصنع وفقا لتفضيل العملاء. المعلومات أعلاه هو تحكم المعلمة شركتنا القياسية ويمكن أن تتغير وفقا لمتطلبات العملاء. OEM. ونحن نقدم الدعم الفني وخدمة D أمبير؛ فريق R & المهنية UPS لدينا منطقتنا تحكم العاكس و

مخطط اتصال

I-P-SPC-Series System



آخرون

يرجى الرجوع إلى تصميم مخطط والوثائق الفنية وكتيبات المنتجات، الخ التي أدلى بها قسم الهندسة، 5 مايو، 2014، الطبعة 1