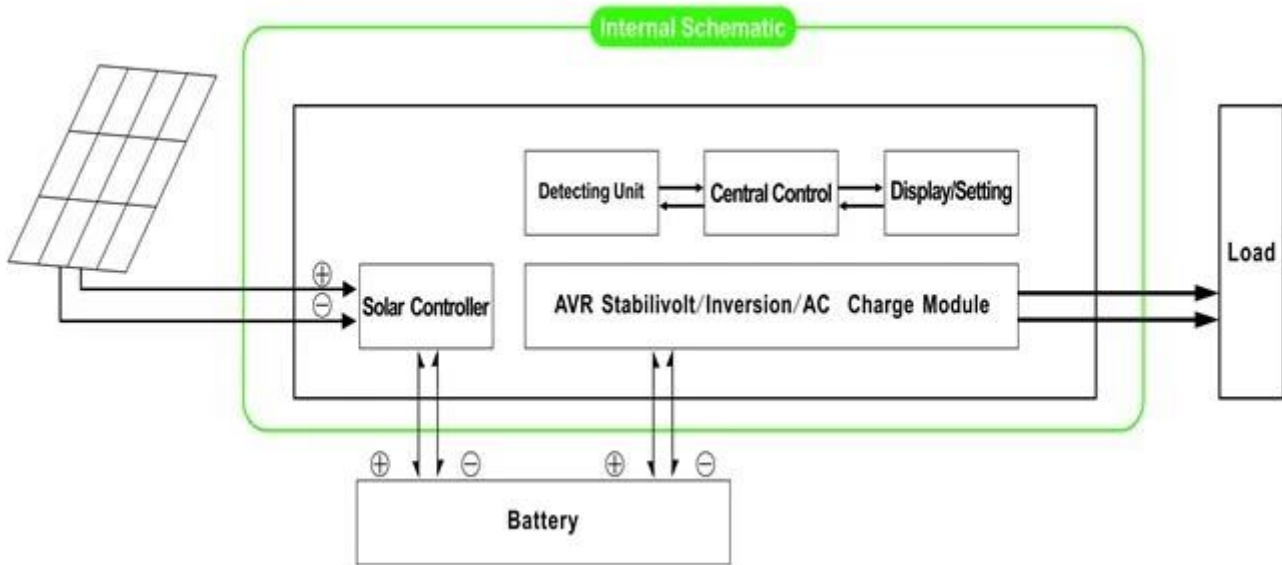


## مميزات

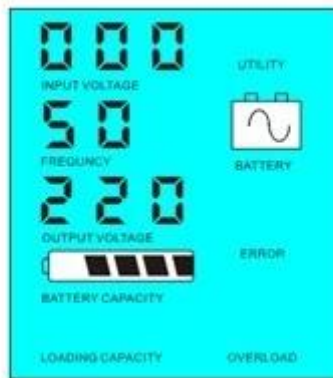
- 1) سهولة التركيب. لتكوين النظام الشمسي، يحتاج العملاء فقط لتوصيله مع الألواح الشمسية والبطاريات.
- 2) إدارة وحدة المعالجة المركزية والتحكم، تصميم وحدات يمكن عرض مرئي مختلف المعالم (مثل، تردد، وضع العمل إنتاج التيار الكهربائي، الخ). LCD 3 شاشة
- 4) تصميم متعددة الوظائف، والزبان لا تحتاج لشراء الطاقة الشمسية وحدة تحكم، شاحن واستقرار، وما إلى ذلك.
- 5) اتصال بطارية الخارجية، ومريحة لتوسيع احتياطي الوقت السلطة؛ يمكن للمستخدم ربط العديد من البطاريات حسب الحاجة وفقا لأشعة الشمس والرياح المحلية.
- 6) مع القدرة الفائقة على حمل حمولة والحمولة العالية، وهذه السلسلة من ونسب؛ يمكن العاكسون تدفع ليس فقط تحميل المقاومة. ولكن أيضا أنواع مختلفة من حثي الأحمال، مثل السيارات، وتكييف الهواء، المثقاب الكهربائي، مصباح فلوري، مصباح الغاز، وما إلى ذلك يمكن أن تدفع ما يقرب من أي من أنواع الحمل.
- 7) تصميم الدوائر منخفضة التردد محض موجة جيبية والاستقرار نظام جيد، وسهلة الصيانة، وانخفاض معدل الفشل والخدمة الطويلة في الحياة (تحت التشغيل السليم، قد يكون ما دامت 5 سنوات).
- 8) حماية كاملة: حماية الجهد المنخفض، أكثر من حماية الجهد، الحماية من الحرارة الزائدة، وحماية ماس كهربائي، والحماية الزائدة.
- CCC / لعد / بنفايات / EMC / CE 9) الموافقة
- سنة الضمان، الدعم الفني مدى الحياة. 2 (10)

## وظيفة

1. الوحيد وظيفة انقلاب تحت وضع انقلاب (متصلة فقط إلى البطارية)، يمكن تعيين إلى وضع العمل العادي، والنوم

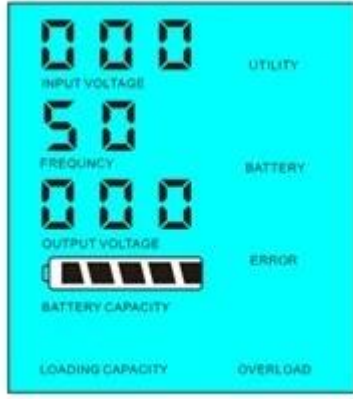


متصلة العاكس أو لا، سوف محطة الانتاج العاكس AC كما 0.1. بغض النظر ما إذا كانت هناك الأحمال LCD تم ضبط التردد في شاشة ورفع LCD لديهم دائما: 1.1 وضع العمل العادي الجهد على استعداد لتوريد الطاقة إلى الأحمال. في ظل هذا الوضع، سيتم عرض الصوت عاليا:



كما 0.2. إذا كانت السلطة من الأحمال التي ترتبط إلى العاكس هي أقل LCD ونسب؛ وضع السكون: يتم تعيين التردد في شاشة 1.2 من 5% من قوة التصويت العاكس، وسوف يكون هناك إنتاج من العاكس. وهذا هو القول، ورقاقة من العاكس وتعمل فقط في مثل فقط؛ إذا كانت السلطة من الأحمال التي ترتبط إلى العاكس أعلمن 5% من قوة التصويت هذه الحالة واستهلاك الطاقة هو 1-6

كما هو مبين أدناه. S.العاكس، ثم العاكس سوف تبدأ تلقائيا وظيفة قلب وإمدادات الطاقة إلى الأحمال داخل 5



Load's power < 5% of inverter's rated power

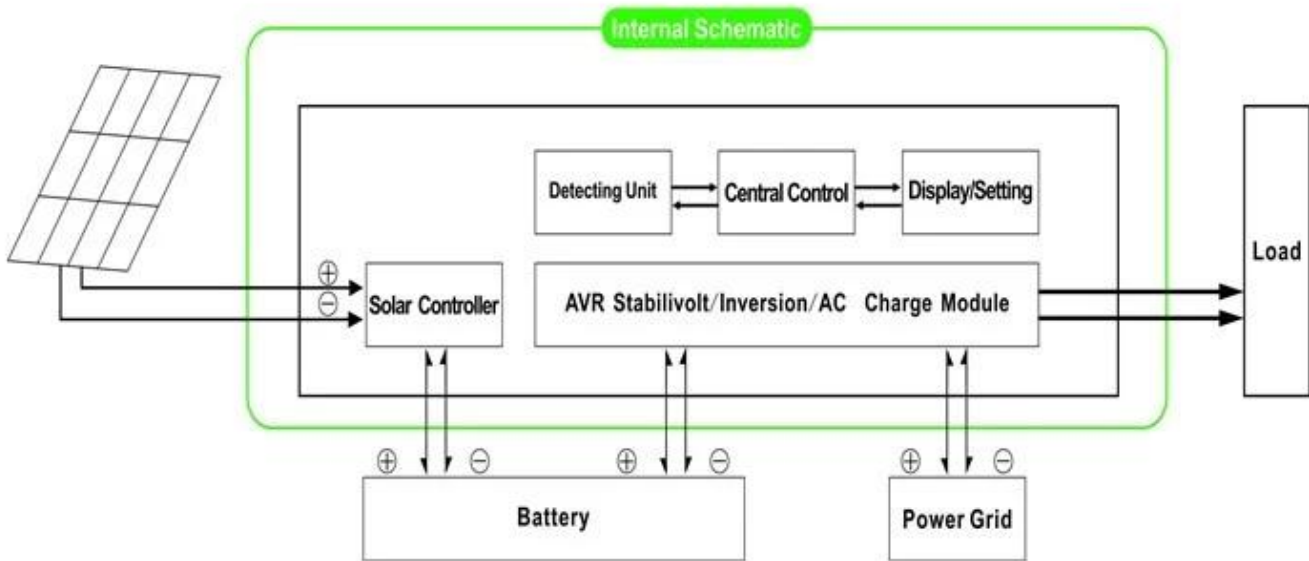


Load's power > 5% of inverter's rated power

إدخال النظام في ظل هذا الوضع:

الرسوم الوحيدة الألواح الشمسية البطارية (1)

(2) الوحيد المستقل خارج الشبكة نظام الطاقة الشمسية. مناسبة للمناطق التي هي عدم وجود فائدة أو لديك الطاقة الشمسية الغنية تحت وضع أداة (متصلا البطارية وفائدة. ويمكن ان يحدد المنفعة أولا، وضع الاستعداد البطارية والبطارية الأولى، ووضع UPS. وظيفة 2 فائدة وضع الاستعداد

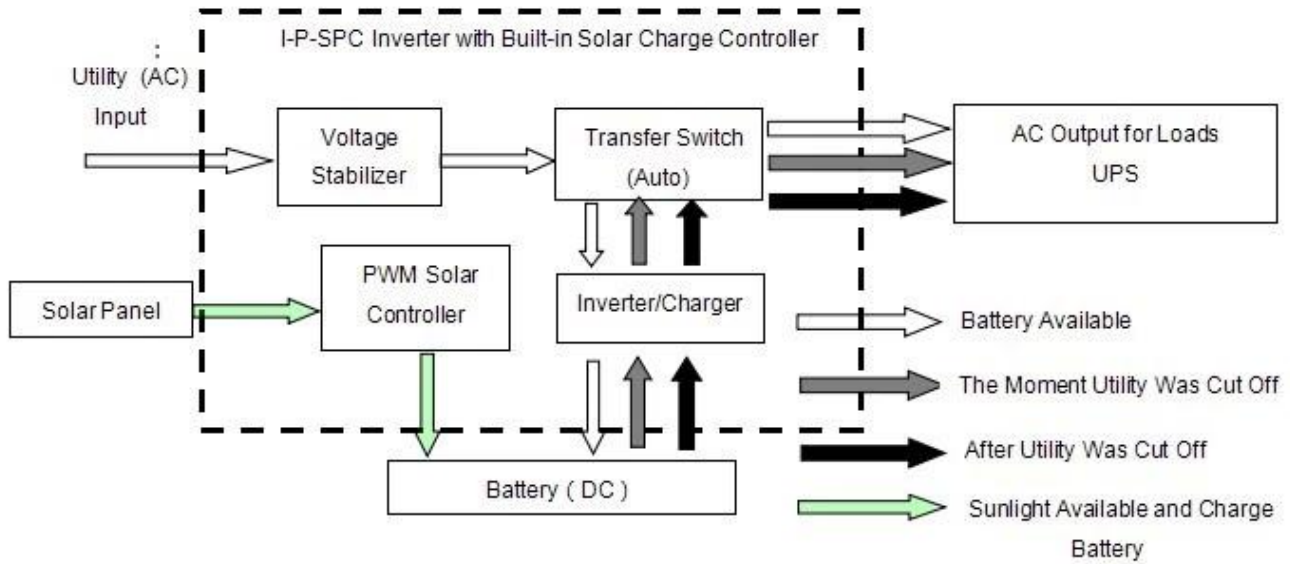


2.1. UPS LCD 0.01 :  
 .  
 .  
 .  
 .  
 .  
 .

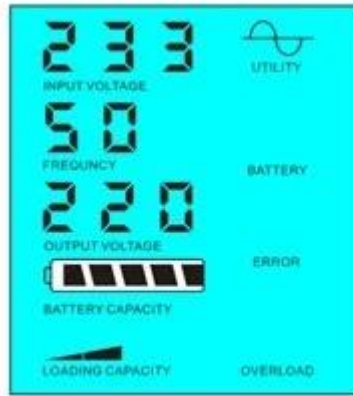
الخطوات هي كما يلي:

- الخطوة 1: عندما فائدة السلطة هي المتاحة، فإنه الناتج مباشرة بعد الجهد الذي استقرت وشحن البطاريات في نفس الوقت.
- الخطوة 2: عندما يتم قطع التيار الكهربائي انقطع فجأة فائدة، فإن العاكس تحويل التيار المستمر إلى تيار متردد تلقائيا لضمان عدم انقطاع التيار الكهربائي داخل 5.
- الخطوة 3: عندما تصبح السلطة أداة متوفرة مرة أخرى، فإنه سيتم تحويل تلقائيا إلى فائدة إمداد الطاقة إلى الأحمال وشحن البطاريات في نفس الوقت.

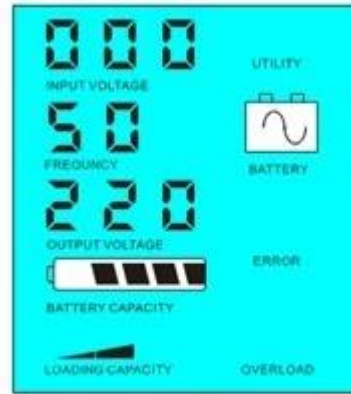
انظر سير العمل على النحو التالي.



ورفع الصوت عاليا LCD عرض:



Utility supply power and charge battery



Without utility and battery supply power

إدخال النظام في ظل هذا الوضع:

(1) هناك 2 طرق لشحن البطارية، والمرافق والألواح الشمسية

(2) هذا النظام هو مناسبة لأنظمة الطاقة التي بنيت في المناطق التي تفتقر إلى أنظمة المرافق أو السلطة التي كثيرا ما تستخدم في المناطق مع / بدون فائدة

كما 03. ونسب؛ عندما يتم توصيل كلا فائدة LCD الوضع: تم ضبط التردد في شاشة UPS 2.2. البطارية الأولى، والمرافق الاحتياطية، والبطارية إلى العاكس

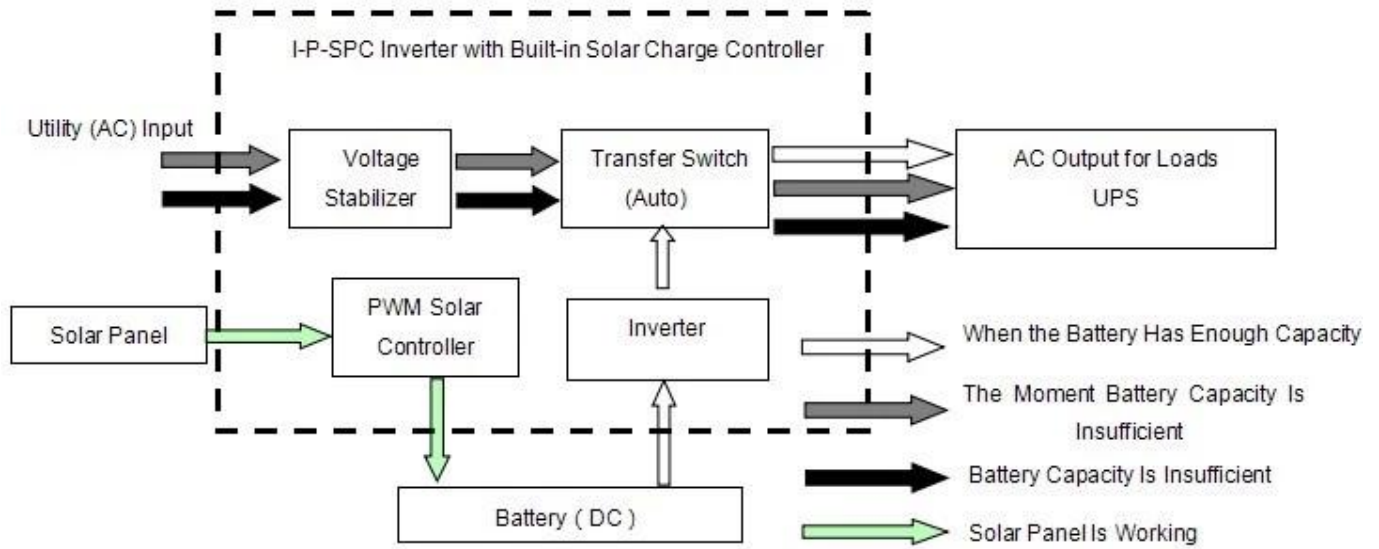
وبطارية لتوفير الطاقة إلى الأحمال قبل المرافق. عندما قدرة البطارية ليست كافية، وستستمر الأداة المساعدة لتوفير الطاقة تلقائيا. الخطوات هي كما يلي:

الخطوة 1: عندما بطارية لديه ما يكفي من القوة، فإنه سيتم تزويد الطاقة إلى الأحمال مباشرة

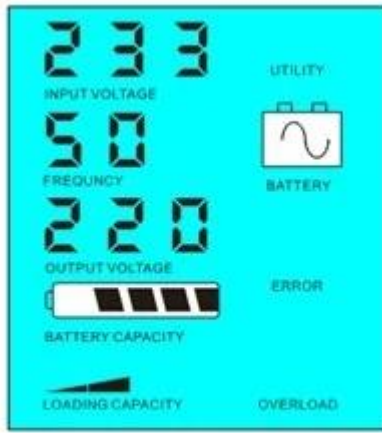
الخطوة 2: عندما لا يكون البطارية ما يكفي من القوة، فإنه سيتم تحويل تلقائيا إلى فائدة إمداد الطاقة إلى الأحمال

الخطوة 3: بعد أن يتم شحن البطارية بالكامل (على سبيل المثال قبل وحدة تحكم الشمسية أو تهمة الرياح)، فإنه سيتم ثم نقل تلقائيا إلى بطارية إمداد الطاقة إلى الأحمال.

انظر سير العمل على النحو التالي.



ورفع الصوت عاليا LCD عرض:



Battery has power and supply power



Battery dead, utility supply power

إدخال النظام في ظل هذا الوضع:

(1) هناك الطريقة الوحيدة لشحن البطارية: الألواح الشمسية

(2) E هذا النظام هو مناسبة للمناطق حيث الكهرباء مكلفة و

مثل الطاقة الشمسية والأسرة، utiliypower، حيث الطاقة الشمسية يمكن أن تستخدم بشكل كامل لتوفير environmental المناطق أمبير، ونظام الرياح والطاقة الشمسية وإنارة أمبير، ونظام الرياح

### المعلومات

6000VA
4000W
8000W
48V (DC)
48V
60A
100V
420 * 260 * 605 (W × D × H)
440 * 280 * 625 (W × D × H)
50
55

AC	1	AC Input
	2	AC Output
	3	AC Output
AC	AC Input	220V ± 3% 110V ± 3% (Optional)
	AC Output	50HZ ± 3% 60 Hz ± 3% (Optional)
AC	AC Input	220V ± 3% 230V ± 3 or 240V ± 3 100V ± 3 110V ± 3 (Optional)
	AC Output	50HZ ± 0.5 60 Hz ± 0.5 (Optional)
AC	AC Input	0 ~ 15A
	AC Output	AC Output
	AC Output	AC Output
	AC Output	AC Output
PV		PV Input
LCD	LCD	LCD LED +
	LED	LED
Rate		Rate ≤ 3
Time		> 120 1 10 130 < S
Power	Power	1 ~ 6W
	Power	1 ~ 3A
Temp		80 ~ 90
Time		< 5MS (AC DC / DC AC)
Temp		Temp
Temp	Temp	-10 °C ~ 50 °C
	Temp	10 ~ 90
	Temp	≤ 4000m

... "..." ...  
 ...  
 ...  
 OEM. ونحن نقدم الدعم الفني وخدمة D أمبير؛ فريق R المهنية UPS لدينا منطقتنا تحكم العاكس و

## مخطط اتصال

# I-P-SPC-Series System



## آخرون

يرجى الرجوع إلى تصميم مخطط والوثائق الفنية وكتيبات المنتجات، الخ التي أدلى بها قسم الهندسة، 5 مايو، 2014، الطبعة 1