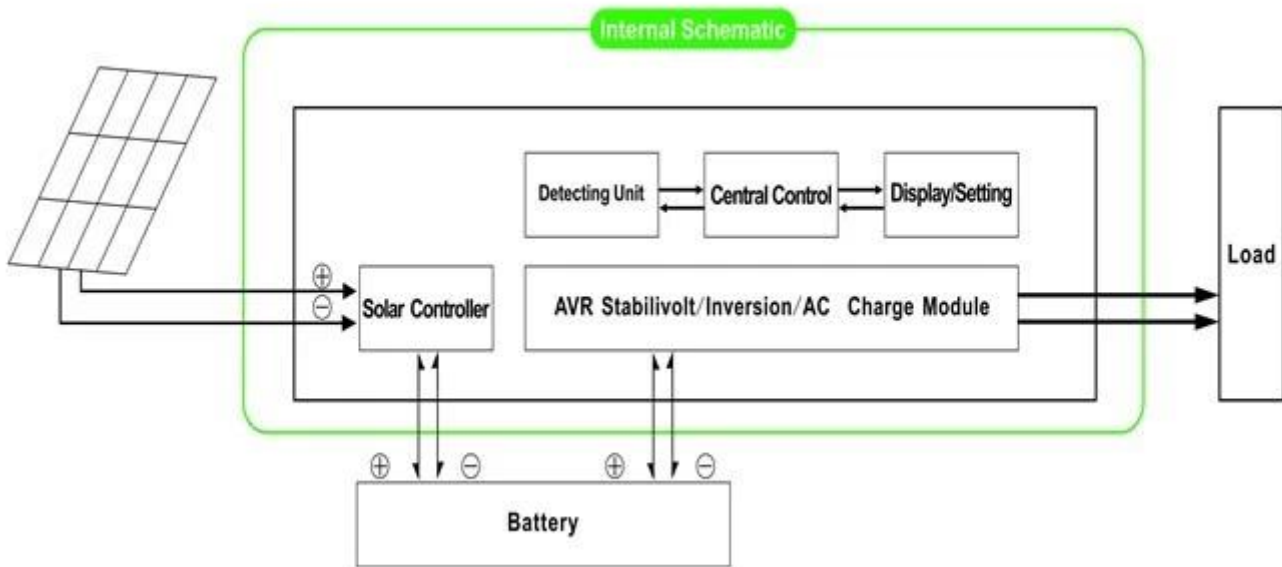


مميزات

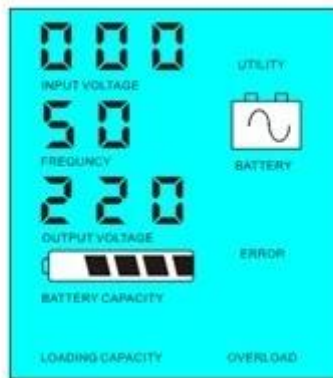
- 1) سهولة التركيب. لتكوين النظام الشمسي، يحتاج العملاء فقط لتوصيله مع الألواح الشمسية والبطاريات.
- 2) إدارة وحدة المعالجة المركزية والتحكم، تصميم وحدات يمكن عرض مرئي مختلف المعالم (مثل، تردد، وضع العمل إنتاج التيار الكهربائي، الخ). LCD 3 شاشة
- 4) تصميم متعددة الوظائف، والزبان لا تحتاج لشراء الطاقة الشمسية وحدة تحكم، شاحن واستقرار، وما إلى ذلك.
- 5) اتصال بطارية الخارجية، ومريحة لتوسيع احتياطية الوقت السلطة؛ يمكن للمستخدم ربط العديد من البطاريات حسب الحاجة وفقا لأشعة الشمس والرياح المحلية.
- 6) مع القدرة الفائقة على حمل حمولة والحمولة العالية، وهذه السلسلة من ونسب؛ يمكن العاكسون تدفع ليس فقط تحميل المقاومة. ولكن أيضا أنواع مختلفة من حثي الأحمال، مثل السيارات، وتكييف الهواء، المثقاب الكهربائي، مصباح فلوري، مصباح الغاز، وما إلى ذلك يمكن أن تدفع ما يقرب من أي من أنواع الحمل.
- 7) تصميم الدوائر منخفضة التردد محض موجة جيبية والاستقرار نظام جيد، وبسهولة الصيانة، وانخفاض معدل الفشل والخدمة الطويلة في الحياة (تحت التشغيل السليم، قد يكون ما دامت 5 سنوات).
- 8) حماية كاملة: حماية الجهد المنخفض، أكثر من حماية الجهد، الحماية من الحرارة الزائدة، وحماية ماس كهربائي، والحماية الزائدة.
- CCC / لفة / بنفايات / EMC / CE 9) الموافقة
- 10) سنة الضمان، الدعم الفني مدى الحياة. 2

وظيفة

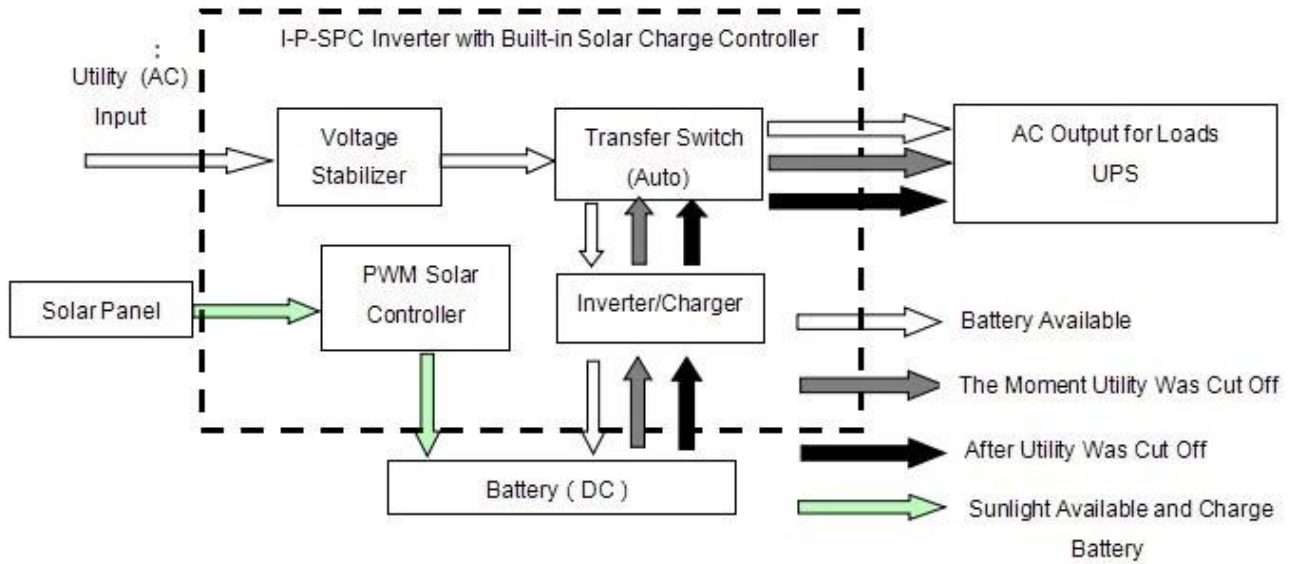
1. الوحيد وظيفة انقلاب تحت وضع انقلاب (متصلة فقط إلى البطارية، يمكن تعيين إلى وضع العمل العادي، والنوم



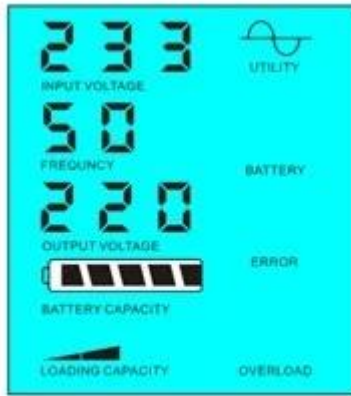
متصلة العاكس أو AC كما 01. بغض النظر عن ما إذا كانت هناك الأحمال LCD وضع العمل العادي: يتم تعيين التردد في شاشة 1.1 ورفع LCD لا، فإن محطة الانتاج العاكس الجهد دائما على استعداد لتزويد الطاقة إلى الأحمال. في ظل هذا الوضع، سيتم عرض الصوت عاليا:



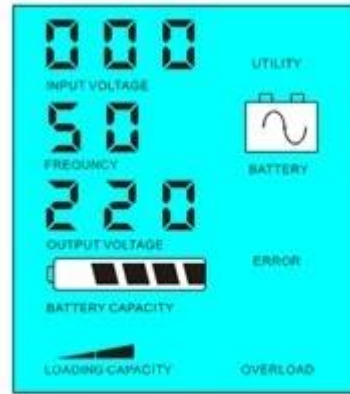
كما 02. إذا كانت السلطة من الأحمال التي ترتبط إلى العاكس هي أقل LCD ونسب؛ وضع السكون: يتم تعيين التردد في شاشة 1.2 من 5% من قوة التصويت العاكس، وسوف يكون هناك إنتاج من العاكس. وهذا هو القول، ورقاقة من العاكس وتعمل فقط في مثل



ورفع الصوت عاليا LCD عرض:



Utility supply power and charge battery



Without utility and battery supply power

إدخال النظام في ظل هذا الوضع:

(1) هناك 2 طرق لشحن البطارية، والمرافق والألواح الشمسية

(2) هذا النظام هو مناسبة لأنظمة الطاقة التي بنيت في المناطق التي تفتقر إلى أنظمة المرافق أو السلطة التي كثيرا ما تستخدم في المناطق مع / بدون فائدة

كما 03. ونسب؛ عندما يتم توصيل كلا فائدة LCD الوضع: تم ضبط التردد في شاشة UPS 2.2. البطارية الأولى، والمرافق الاحتياطية والبطارية إلى العاكس،

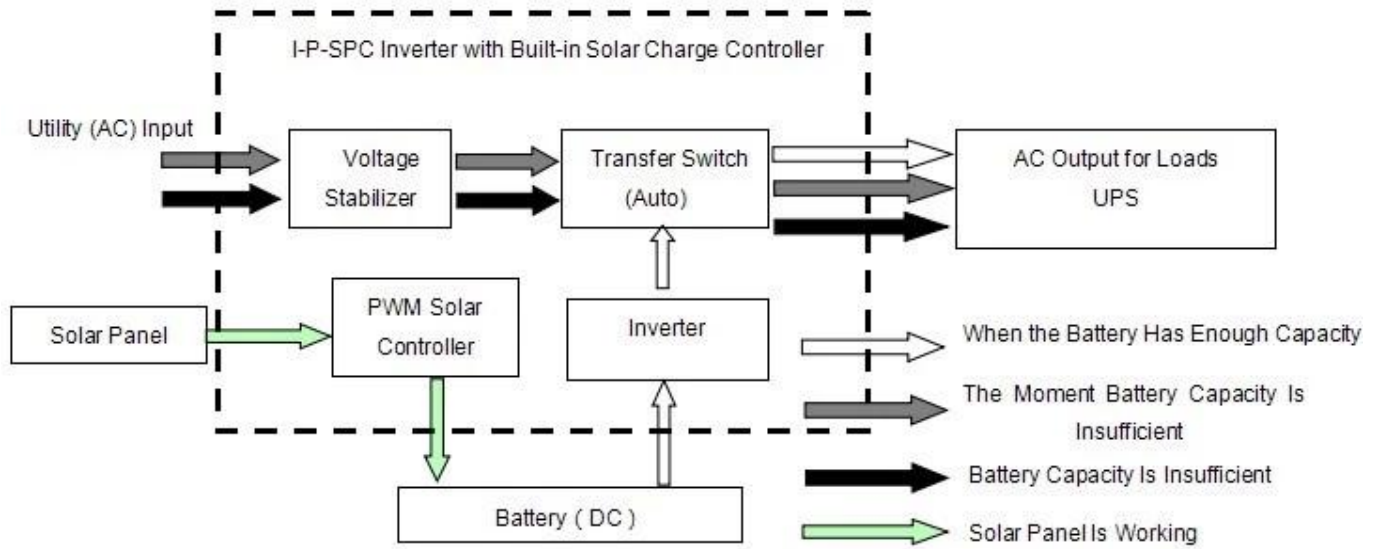
وبطارية لتوفير الطاقة إلى الأحمال قبل المرافق. عندما قدرة البطارية ليست كافية، وستستمر الأداة المساعدة لتوفير الطاقة تلقائيا. الخطوات هي كما يلي:

الخطوة 1: عندما بطارية لديه ما يكفي من القوة، فإنه سيتم تزويد الطاقة إلى الأحمال مباشرة

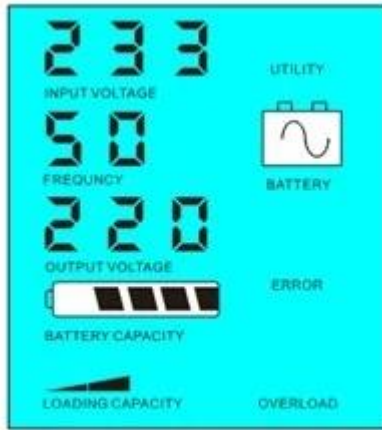
الخطوة 2: عندما لا يكون البطارية ما يكفي من القوة، فإنه سيتم تحويل تلقائيا إلى فائدة إمداد الطاقة إلى الأحمال

الخطوة 3: بعد أن يتم شحن البطارية بالكامل (على سبيل المثال قبل وحدة تحكم الشمسية أو تهمة الرياح)، فإنه سيتم ثم نقل تلقائيا إلى بطارية إمداد الطاقة إلى الأحمال.

انظر سير العمل على النحو التالي.



ورفع الصوت عاليا LCD عرض:



Battery has power and supply power



Battery dead, utility supply power

إدخال النظام في ظل هذا الوضع:

(1) هناك الطريقة الوحيدة لشحن البطارية: الألواح الشمسية

(2) E هذا النظام هو مناسبة للمناطق حيث الكهرباء مكلفة و

مثل الطاقة الشمسية والأسرة، utliypower، حيث الطاقة الشمسية يمكن أن تستخدم بشكل كامل لتوفير nvironmental المناطق أمبير، ونظام الرياح والطاقة الشمسية وإنارة أمبير، ونظام الرياح

المعلمة

وضع	30KVA	
تقييمه سعة الإخراج	20KW	
الذروة السلطة	40KW	
البطارية الجهد (DC)	192V	
وحدة تحكم PWM بالطاقة الشمسية	الجهد	192V
	التيار	50A
	ماكس المدخلات PV الجهد	400V
حجم (مم) W × D × H	420 * 280 * 625	
حجم (مم) W × D × H (التعبئة)	440 * 300 * 645	
(نت الوزن) (كغ)	125	
(الإجمالي الوزن) (كغ)	135	
عام المعلمة		

(العمل وضع (إعداد	1	فائدة أولا، الاستعداد للبطارية
	2	النوم وضع، لا فائدة، تحميل السلطة مرتفعا من 5% من قوة التصويت عليها، البدء في العمل تلقائيا
	3	البطارية أولا، فائدة وضع الاستعداد
مدخلات AC	الجهد	220V ± 35% 110 أو V + 35% (اختياري)
	تردد	50HZ ± 3% 60 أو Hz ± 3% (اختياري)
الانتاج AC	الجهد	220V ± 3% 230 أو V ± 3 or 240V ± 3% 100 أو V ± 3% (اختياري) 110V ± 3%
	تردد	50HZ ± 0.5 60 أو Hz ± 0.5 (اختياري)
فائدة تهمة	المسؤول الحالي AC	0 ~ 15A
	تهمة الوقت	تعتمد على قدرة البطارية وكمية
	البطارية الحماية	التلقائي كشف، شحن والتفريغ الحماية، إدارة ذكية
تهمة PV		يجب أن يكون أقل من تصنيف الحالية PV إجمالي تيار الإدخال
عرض	عرض وضع	LCD LED +
	عرض معلومات	مدخلات الجهد، خرج الجهد والتردد الناتج، قدرة البطارية، حالة حمل، معلومات الحالة
الانتاج موجة نوع		rate ≤ 3 نقية الناتج موجة جيبية، تشويه الموجي
الزائد القدرة		S دقيقة، < 130% 10 > 120%
السلطة استهلاك	النوم وضع	1 ~ 6W
	عادي وضع	1 ~ 3A
تحويل الكفاءة		80% ~ 90%
نقل الوقت		< 5MS (AC إلى DC / DC إلى AC)
الحماية		الزائد الإخراج، ماس كهربائي، ومدخلات ذات الجهد العالي، ومدخلات ذات الجهد المنخفض، اسخن
البيئة	درجات الحرارة	-10 °C ~ 50 °C
	الرطوبة	10% ~ 90%
	ارتفاع	≤ 4000m

المعلومات المذكورة أعلاه مع "أو" يعني أن المعلمة تحتاج إلى القيام به ونسب؛ ضبط المصنع وفقا لتفضيل العملاء. المعلومات أعلاه هو تحكم المعلمة شركتنا القياسية ويمكن أن تتغير وفقا لمتطلبات العملاء. OEM. ونحن نقدم الدعم الفني وخدمة D أمبير؛ فريق R & المهنية UPS لدينا منطقتنا تحكم العاكس و

مخطط اتصال

I-P-SPC-Series System



I-P-SPC-Series Inverter+Solar Controller

آخرون

يرجى الرجوع إلى تصميم مخطط والوثائق الفنية وكتيبات المنتجات، الخ التي أدلى بها قسم الهندسة، 5 مايو، 2014، الطبعة 1